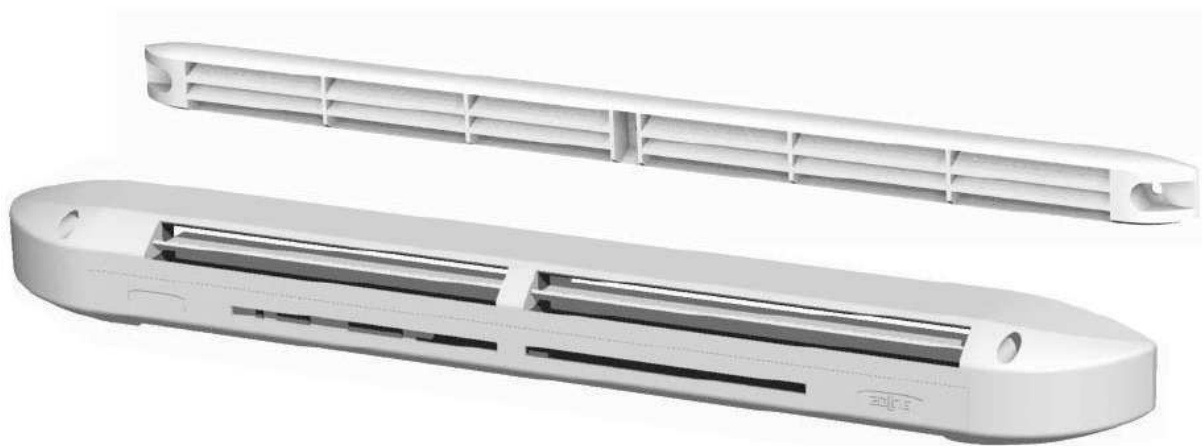


Hungaro Air Matik Kft

Páratartalom-szabályzású légbeeresztők nyílászárókba

ISOLA HY



Az **ISOLA HY** légbeeresztők nyílt égésterű gázkészülékkel rendelkező **(Atech n° 14/07-1194)** helyiségekhez használatosak.

Légszállításuk **6–45 m³/h** között változik – a helyiség relatív páratartalmának függvényében – **20 Pa** nyomáskülönbség mellett. Az **ISOLA HY** akusztikai szintje megfelel a magyar és az NRA ide vonatkozó új előírásainak, a **30 dB(A)**-es zajcsillapítási korláttal.

Az **ISOLA HY** légbeeresztő **ESA 4-es** zajcsillapítási osztályt biztosít (CSTB beépítési módok).

Az **ISOLA HY** légbeeresztő az **RA** akusztikai kiegészítővel **ESA 5** osztályú zajcsillapítást biztosít.

ESA 4 osztály: **$D_{n,e,w} + C_{tr} ? 36$ dB,**

szükséges, ha a lakóhelyiség alapterülete (m_2) elosztva a légbeeresztők számával $? 10$.

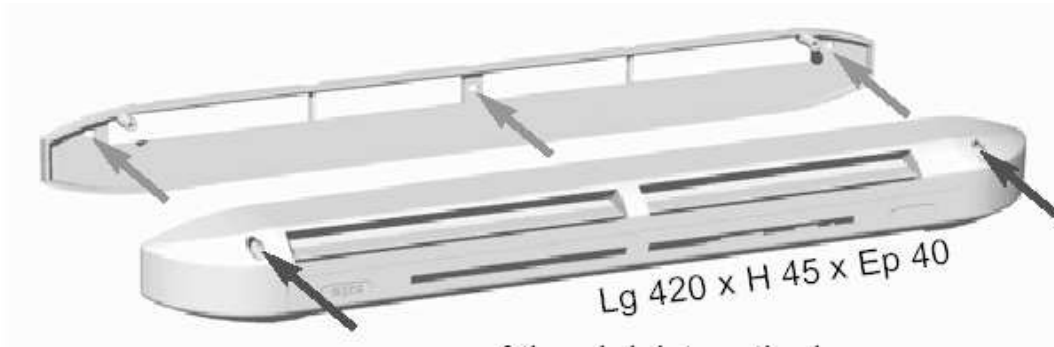
ESA 5 osztály: **$D_{n,e,w} + C_{tr} ? 39$ dB,**

szükséges, ha a lakóhelyiség alapterülete (m_2) elosztva a légbeeresztők számával < 10 .

Fehér polisztirolból készül, de kívánságra a következő színekben is: bronz, világos tölgy, sötét tölgy, szürke, csontszín, mahagóni és fekete.

A légbeeresztők függőleges és döntött síkú felületekhez is felszerelhetők (tetőablakokhoz, redőnytok alá stb.).

BEÉPÍTÉS



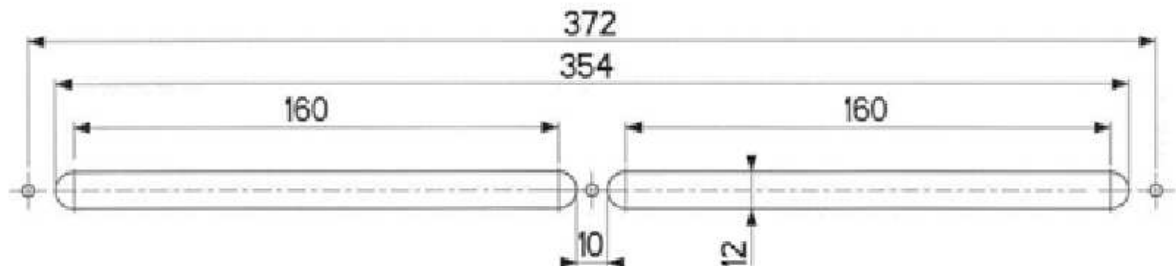
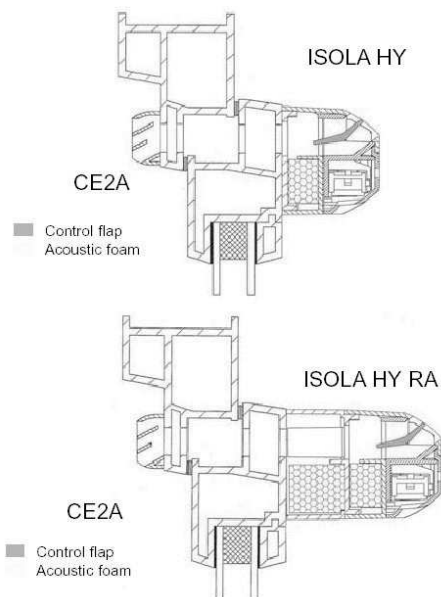
csavarok az akusztikus kiegészítő elemen

ISOLA HY: Az alapbetét **3 csavarral** van a nyílászáróhoz rögzítve. A légbeeresztő egyszerűen csak az alapbetétbe pattintható. **Az ISOLA HY** akár az alapbetétre is csavarozható (2 db Ø 3x6 mm csavar).

ISOLA HY RA : Az akusztikus RA töltet a nyílászáróhoz kell csavarozni, a légbeeresztő a fentiekben leírtak szerint illeszkedik.

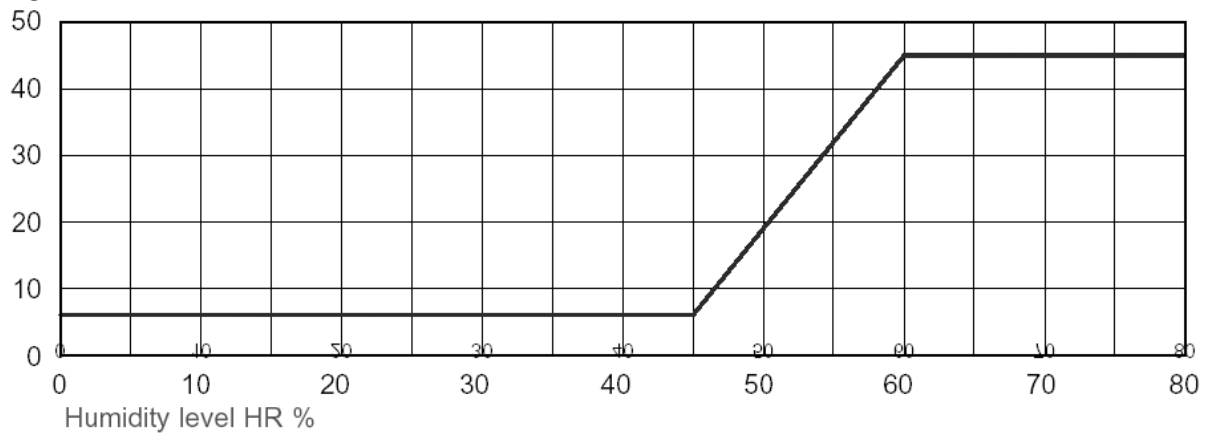
A légbeeresztő rá is csavarozható az akusztikus töltatra.

A fal /ablak külső oldalán a CE2A külső rovarrácsot csavarokkal rögzítjük.



PÁRATARTALOM ÉS LÉGSZÁLLÍTÁSI JELLEMZŐK

Légszállítás m³/h



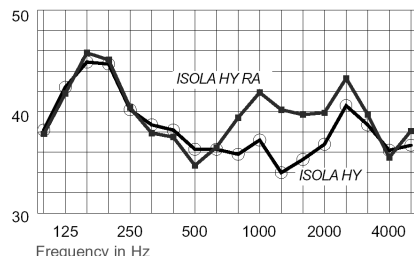
Az alábbi diagram mutatja a névleges légszállítást – a helyiség páratartalmának függvényében – 20 Pa nyomáskülönbségnél.

ZAJCSILLAPÍTÁSI JELLEMZŐK

Az ISOLA HY kiválasztása a zajcsillapítási igény – ***D_{n,e,w}(Ctr)*** – alapján történik.

A zajcsillapítás mértékét a CE2A külső rovarrács nem befolyásolja.

D_{n,e} in dB



Típus ***D_{n,e,w}(Ctr)***
ISOLA HY + CE2A 37 dB
ISOLA HY RA + CE2A 39 dB

Magasabb zajcsillapítási igényekhez az ISOLA HY az STM vagy SHF zajcsillapítókkal szerelhető fel (CETIAT n°21 14 236/1 és 21 14 236/2).

Forgalmazó: Hungaro Air Matik Kft

H-2030 Érd Szirtes u 7.
Tel/Fax: +36-23-37-9596
Mobil +3630 863 5801
info@hungaroairmatik.hu
www.hungaroairmatik.hu