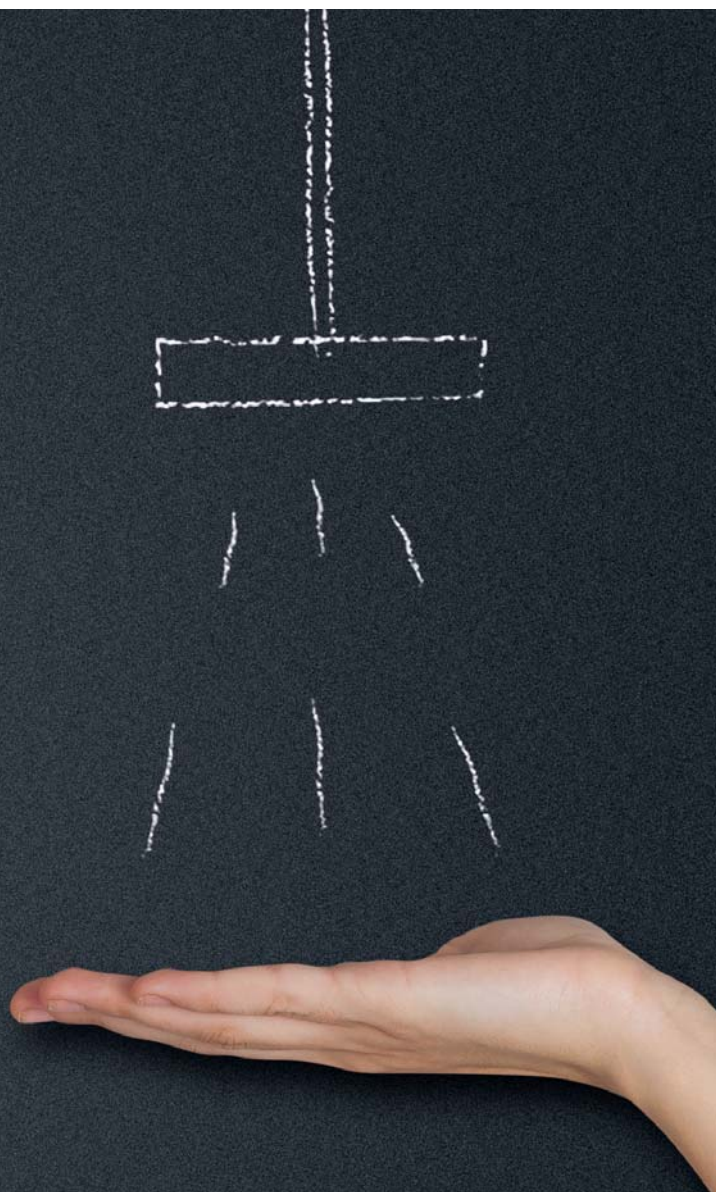


Szsaniter rendszerek

Zuhanykabinok | Kádak | Tálcák

Roth

**Katalógus
2020/2021**



Shower for life

A termékkatalógus 2020. május 15-től érvényes. Katalógusunkban az árak forintban értendők és a 27% ÁFA-t tartalmazzák. 2020/1. kiadás. Az esetleges változtatások jogát fenntartjuk. A katalógusban szereplő termékek csak illusztrációk. Az esetleges nyomdai hibákért felelősséget nem vállalunk!



Rólunk

Termékeink precíz kialakítását 1991 óta (Roltechnik néven) nem csak a Cseh Köztársaságban, hanem a legszigorúbb elvárásokat támaztó piacokon is értékelik, mint pl. Magyarország, Németország, Ausztria, Svájc és egyéb országok.

2016-ban a Roltechnik belépett a Roth Industries cégcsoportba. A Roth Industries egy német illetőségű családi vállalat, mely több mint 70 éve működik és több, mint 1200 alkalmazottat foglalkoztat világszerte. A Roth multinacionális gyártó cég, amely energia- és szaniter rendszereket állít elő és világszerte vannak irodái.

További információ a www.roth-industries.de weboldalon.

A Roth cégcsalád tagjaként hosszú távon stabil és megbízható üzleti kapcsolatokra törekszünk és folyamatosan a minőség javításán és újításokon dolgozunk.

A Roltechnik s.r.o. cég felvette a **Roth Czech** nevet 2020.01.01-től. A cégnév és a márkanév átnevezésével befejeződött a Roltechnik integrációja a Roth Csoportba. 25 ország elégedett vásárlói élvezheti termékeinket és az országok listája tovább bővül. Készen állunk atypikus megoldásokra vonatkozó kívánságok teljesítésére is. Mindig az Ön elégedettsége a célunk. Termékeink formatervezését jól ismert olasz tervezőkkel frissítjük, míg új technológiáinkat a legelismertebb német hatóságok ellenőrzik és tanúsítják.





Zuhanykabinok

■ Kinedoor Line

KID2.....	12
KID2+KIB.....	14

■ Walk In Line

WALK G.....	18
WALK H.....	19
PHILLY LOFT HORIZON.....	21
ECWALK.....	22

■ Tower Line

TR1.....	44
TR2.....	46
TR2 LIGHT.....	47
TDO1 + TDO1.....	48
TDO1 + TB.....	50
TCO1 + TB.....	51

■ Ambient Line

AMR2N.....	70
AMD2.....	72
AMD2 + AMB.....	73

■ Limaya Line

LXR4.....	100
LXP2.....	102
LXE4 + LXE4.....	104
LXE4 + LYSW1S.....	106
LXE4 + LZ.....	107
LXE2 + LXE2.....	108
LXE2 + LYSW1S.....	110
LXE2 + LZ.....	111

■ Elegant Neo Line

GR2N.....	26
GDO1N + GDO1N.....	28
GDO1N + GBN.....	30
GDO1N + GZ.....	31

TCO1 + TCO1.....	52
TBD.....	54
TZOL1 + TZOP1.....	56
TZNL1.....	58
TDN1.....	59
TCN1.....	60

■ Exclusive Line

ECR2N.....	78
ECS2L + ECS2P.....	80
ECDO1N.....	82
ECD2L.....	84
ECDO1N + ECDBN.....	86
ECD2L + ECDBN.....	87

■ Lega Line

LLR2.....	114
LLS2.....	116
LLDO1.....	118
LLDO2.....	119
LLDO1 + LLB.....	120
LLDO2 + LLB.....	121
LLD2.....	122
LLD4.....	123
PD3N.....	124
PD3N + LLBD.....	126

■ Elegant Line

GR2.....	34
GDOL1+GDOP1.....	36
GDOL1+GBP.....	38
GDNL1.....	39
GDN2.....	40
GDN2+UB.....	41

TCN2.....	62
TCB.....	63
TDN2.....	64
TCW1.....	66
TBS.....	67

■ Proxima Line

PXR2N.....	90
PXS2L + PXS2P.....	92
PXDO1N.....	94
PXBN.....	95
PXD2N.....	96

■ Atypikus megoldások.....128

■ Toldóprofilok.....130

■ Kabinok profiljai és üvegei.....131

■ RothETC.....132

UNI polc.....	133
Zuhanykabin le húzó.....	133

Zuhanytálcák

■ Öntött műmárvány tálcák

PRESTOL.....	134
TAHITI-M.....	136
MACAO-M.....	136
RECTAN-M.....	137

■ Akril tálcák

FLAT ROUND.....	140
HAWAII.....	140
HAWAII-P.....	141
FLAT KVADRO.....	141
COLA.....	142
COLA-P.....	142
FLAT KVADRO.....	143
INTEGRO.....	144
FLAT STONE.....	145

■ Kiegészítők

Zuhanytálca láb.....	144
Zuhanytálca szifonok.....	172
Szerelési egységcsomag.....	173

Kádak

■ Öntött műmárvány kádak

ALEGRIA SILK.....	147
-------------------	-----

STONE AMORE.....	147
------------------	-----

■ Akril kádak

KUBIC NEO.....	148
KUBIC NEO SLIM.....	149
MALIBU NEO.....	150
KUBIC NEO 120 / 130.....	151
KUBIC 190.....	151
SAVONA.....	152

VANESSA NEO.....	153
ACTIVA.....	154
MINI.....	155
EVA SIDE.....	155
ISABELLA NEO.....	156
HARMONIA.....	156

ACTIVA NEO.....	157
KUBIC ASYMMETRIC.....	158
AMORE.....	158
FLORA NEO.....	159
SABRINA NEO.....	159

■ Kádparavánok

BV2.....	161
TZVL2.....	162
TV2.....	163
TV1.....	164
SWING.....	165
SCREEN MINI.....	166
PXV1.....	167

PXV2P.....	168
PXVB.....	169
LLV2.....	170
LLVB.....	171

■ Kiegészítők

Kádláb.....	173
Kád szifonok.....	173

Project Line

■ Zuhanykabinok

OBR2.....	176
OBS2.....	176
OBD2 + OBB.....	177
OBD01 + OBB.....	178
OBZD2 + OBZB.....	179
AUSTIN.....	181
DENVER.....	181
ORLANDO NEO.....	182
HOUSTON NEO.....	182
FLOWER NEO.....	183
APOLLO SET.....	183
PORTLAND NEO.....	184
MADISON NEO.....	184
LD3.....	185
LSB.....	185
WALK PRO.....	186

■ Öntött műmárvány tálcák

DREAM-M.....	187
ALOHA-M.....	187

■ Akril tálcák

DREAM-P.....	188
DREAM FLAT.....	188
ALOHA-P.....	189
ALOHA FLAT.....	189
SEMIDEEP NEO.....	190
VIKI LUX.....	190

■ Kádak és kádparavánok

CLASSIC PRO.....	191
TULLIP.....	191
SCREEN.....	192
SCREEN PRO.....	192

■ Hátfalaz zuhanykabinok

SIMPLE.....	193
SIMPLE SQUARE.....	193

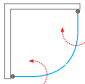
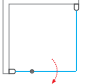
■ Zuhanyszettek

FLORIDA.....	194
FLORIDA COMBI.....	194
SELMA.....	194
SELMA COMBI.....	194

Információk

■ Technikai paraméterek.....195

ZUHANYKABINOK

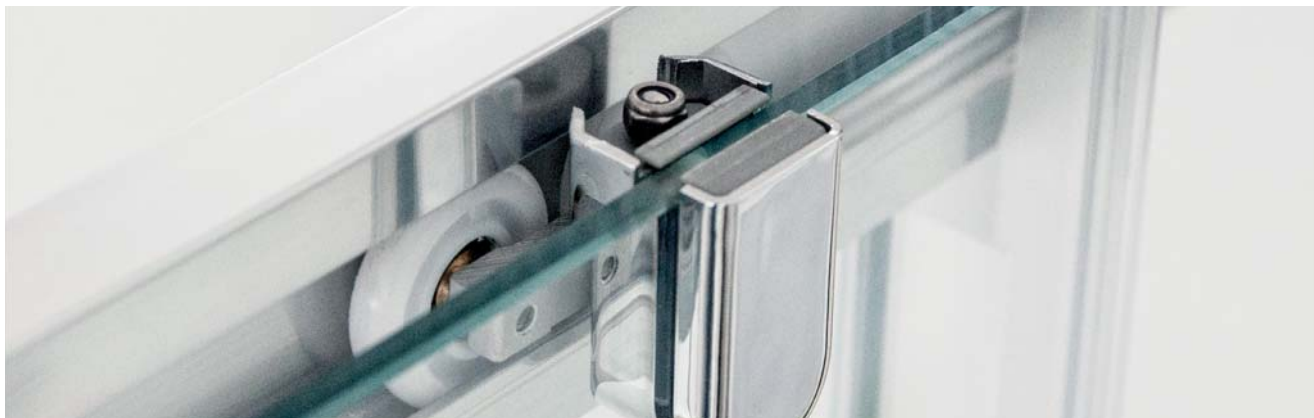
TÍPUS	Kinendoor Line	Walk In Line	Elegant Neo Line	Elegant Line	Tower Line	Ambient Line	Exclusive Line	Proxima Line	Limaya Line	Lega Line	Project Line	
ÍVES ZUHANYKABINOK												
							70	78	90		114	176 / 182 183 / 184
					44							
					46 - 47				100			
			26	34								
												181
NÉGYSZÖGLETES ÉS TÉGLALAP ZUHANYKABINOK												
							80	92		116		176 / 182
	12					73	87	95 - 96		121		177 / 179 180
					52				108			
					51		86	95	110	120		
					48				104			
					50				106			
			28	36								
			30	38				95				178
				41								
					65					121		
										121		

ZUHANYKABINOK



TÍPUS	Kinedoor Line	Walk In Line	Elegant Neo Line	Elegant Line	Tower Line	Ambient Line	Exclusive Line	Proxima Line	Limaya Line	Lega Line	Project Line
NÉGYSZÖGLETES ÉS TÉGLALAP ZUHANYKABINOK											
										126	185
					56						
KÉT FAL KÖZÉ BEÉPÍTHETŐ ZUHANYAJTÓK											
					60		82		111	118	
								94			178
					59				107		
			31	39							
					62				102	119	
				40							
					64						
					58						
					58						
					58						
	12					72	84	96		122	177 / 179 180
										123	
										124	185
WALK IN TÍPUSÚ ZUHANYFALAK											
		18 - 23			66 - 67						186

Roth Czech rólunk

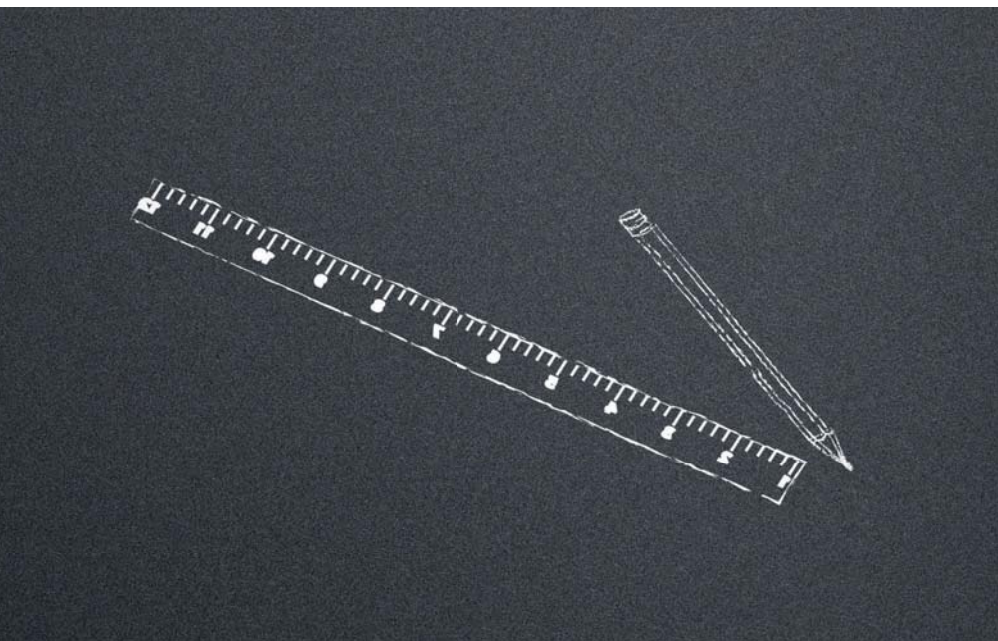


Roth Czech

A Roltechnik szaniter termékek gyártója 1991 óta, belépett a Roth Industries cégcsoportba, amely már 1967-ben kifejlesztette saját zuhanykabinját. Tagja lett ennek a családi vállalkozásnak, amely garantálja az ügyfelek számára a hosszútávú megbízhatóságot és stabilitást ebben az együttműködésben,

valamint a minőség és az innováció hangsúlyozását a jövőben. Ennek a kombinációnak az eredménye a praktikus és vonzó innovációk a fürdőszobákban, gépészetben és a megújulóenergetikában. Az első Roth terméket 1947-ben mutatták be. Azóta a vállalat nagyon hosszú utat tett meg. Ma a világ vezető gyártójává

vált az energiatakarékosság, felületi fűtés, hűtés és kompozit technológiákban. Saját kutatásainak és fejlesztéseinek köszönhetően gondosan megtervezett termékeket gyárt az ügyfelek igényei szerint. Ezeket a gyakorlatban nem csak a szakemberek értékelik.





■ **Roth szolgáltatás - képzett, komplex és gyors**

Szakembereinktől a Roth szaniter termékekkel kapcsolatos minden kérdésre választ kaphat, még vásárlásuk után is! Országos értékesítési csapatunk gyorsan segít üzleti és műszaki kérdésekben.

Roth minőségi szolgáltatása magában foglalja az alkatrészek elérhetőségét, a rövid válaszütemeket és a gyors szállítási időket.



A Roth cégcsoport technológiákat dolgoz ki az energiagazdálkodás érdekében

■ **A jövő fejlesztése**

A Roth cégnél nagyszámú csapat foglalkozik kutatással, fejlesztéssel és tervezéssel az új innovatív megoldások érdekében. Ez biztosítja a vállalat folyamatos növekedési lehetőségét, illetve így tud piacvezető szerepet betölteni.



■ **A Roth cégcsoport technológiákat dolgoz ki az energiagazdálkodás érdekében**

A Roth-nak fontos az inspiráló jövőkép ami egy felelős vállalkozás sarokköve. A több mint 1300 alkalmazottal rendelkező Roth, egy nemzetközileg aktív vállalat, Európai Uniói minőségű termékek gyártója az építő- és a műszaki iparban.



Kinedoor Line
könnyed mozgás

Kinedoor Line

Nagy méretű görgők és hatalmas üvegfelületek jellemzik. Egyesíti a tökéletes kialakítást a mindennapi praktikussággal.

A zuhanykabin vonalvezetésének megvannak a technikai korlátai – ez igaz volt – mindezidáig. Innovatív megoldásunknak köszönhetően, ami a lehető legnagyobb és legkényelmesebb tereket biztosítja, hezitálás nélkül mondhatjuk ki – ami nem lehetséges más számára, azt mi lehetővé tesszük itt.

■ univerzális tolóajtó két fal közé vagy oldalfallal kombinálható

■ standard méretű ajtók 1300-2000 mm méretben

■ a mágneses szigetelésű záródás még szorosabb zárást biztosít



SZÖGLETES



KÉT FAL KÖZÉ



„U“ KABIN

Kinedoor Line

könnyed mozgás

univerzális bal
és jobb oldali kialakítás

KID2

univerzális tolóajtó
két fal közé építhető vagy KIB oldalfallal kombinálható

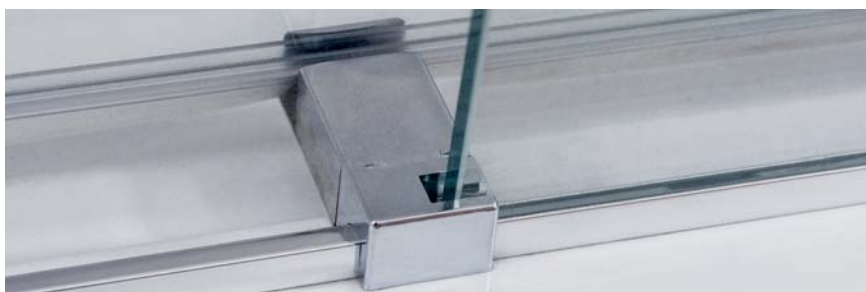
- standard méretű ajtók 1300 - 2000 mm méretben
- kinetikus görgők
- térelválasztóként is használható
- egyedi kialakításra alkalmas



8 mm ESG biztonsági üveg
Transparent 02



Profil
Brillant 00



- Az új alsó kialakításnak köszönhetően nagyobb szigetelés jellemzi



- Masszív, multifunkcionális fogantyú

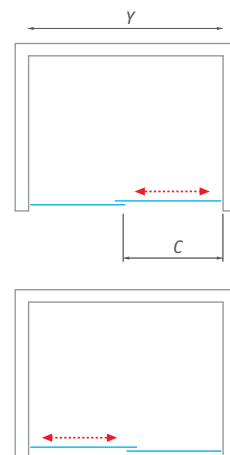
KID2 (tolóajtó)

TÍPUS	Rendelési szám	Beépítési méretek (y)	Magasság (h)	Belépési méret (c)	PROFIL	BETÉT	ÁR
KID2/1300	970-1300000-00-02	1150-1310	2000	410-560	brillant	transparent	402 638 Ft
KID2/1500	970-1500000-00-02	1300-1510	2000	460-660	brillant	transparent	424 347 Ft
KID2/1800	970-1800000-00-02	1500-1810	2000	510-810	brillant	transparent	428 414 Ft
KID2/2000	970-2000000-00-02	1800-2010	2000	710-910	brillant	transparent	462 821 Ft

univerzális JOBBOS / BALOS

KID2 (atypikus lehetőségek)

TÍPUS	Szélesség (y)	Magasság (h)	PROFIL	BETÉT	ÁR
KID2	2800 mm-ig	2400 mm-ig	brillant	transparent	egyedi



A zuhanykabinok névleges mérete a TÁLCÁRA TÖRTÉNŐ BEÉPÍTÉSHEZ van megadva és mindig a tálcához viszonyított behúzással kerülnek felszerelésre. Amennyiben PADLÓRA KERÜL a zuhanykabin mérete kisebb lesz, így a zuhanykabin TÉNYLEGES BEÉPÍTÉSI mérete a meghatározó. A 195-213. oldalakon megadott méret táblázatok és összeszerelési utasítások betartása ajánlott!



Valóban tágas érzetet biztosító megoldást keres zuhanykabinjához, vagy meg kell osztania a teret fürdőszobájában? Megtalálta a tökéletes megoldást...**Kinedoor Line**



■ KID2

Kinedoor Line

könnyed mozgás

univerzális bal
és jobb oldali kialakítás

KIB

oldalfal KID2 tolóajtóhoz

8 mm ESG biztonsági üveg
Transparent 02



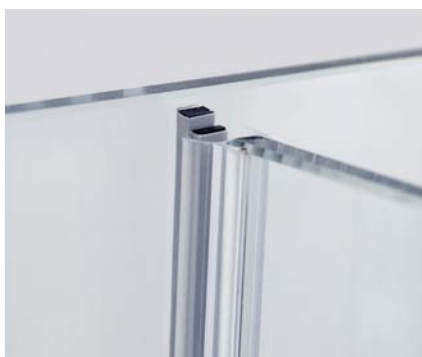
Profil
Brillant 00



KID2 + KIB

egyszerű karbantartás a minimális profiloknak köszönhetően

- univerzális telepítés a bal és a jobb oldalon
- standard magasság 2000 mm
- a 8 mm-es biztonsági üveg nagy stabilitást biztosít



■ A mágneses záródás tökéletes vízzárást biztosít



■ Az „U” alakú kialakításhoz két oldalfalat lehet rögzíteni az ajtó mindkét oldalán - KIB + KID2 + KIB

KIB (KID2 tolóajtóval kombinálható oldalfal) - önmagában NEM beépíthető

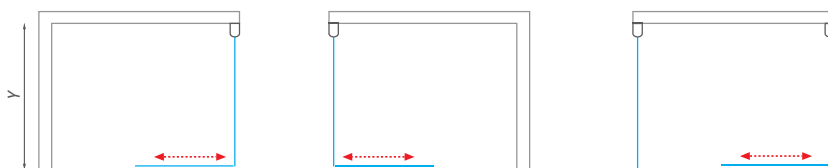
TÍPUS	Rendelési szám	Beépítési méretek (y)	Magasság (h)	Belépési méret (c)	PROFIL	BETÉT	ÁR
KIB/900	971-9000000-00-02	860-885	2000	—	brillant	transparent	126 815 Ft
KIB/1000	971-1000000-00-02	960-985	2000	—	brillant	transparent	133 708 Ft

univerzális JOBBOS / BALOS

KIB (atypikus lehetőségek)

TÍPUS	Szélesség (y)	Magasság (h)	PROFIL	BETÉT	ÁR
KIB	1200 mm-ig	2400 mm-ig	brillant	transparent	egyedi


- A nagy méretű kinetikus görgők hozzájárulnak a minimális erőfeszítést igénylő használathoz és a halk működéshez



A zuhanykabinok névleges mérete a TÁLCÁRA TÖRTÉNŐ BEÉPÍTÉSHEZ van megadva és mindig a tálcához viszonyított behúzással kerülnek felszerelésre. Amennyiben PADLÓRA KERÜL a zuhanykabin mérete kisebb lesz, így a zuhanykabin TÉNYLEGES BEÉPÍTÉSI mérete a meghatározó. A 195-213. oldalakon megadott méret táblázatok és összeszerelési utasítások betartása ajánlott!

Walk in Line
szabad tér



The background of the entire page is a close-up, slightly blurred photograph of a person's arm and hand in a shower. Water droplets are visible on the skin, and the background is a soft, out-of-focus light blue-grey color.

Élvezze a szabad tér
nyújtotta kényelmet

Walk in Line

A térérzetet növelik a 8 mm-es biztonsági üvegből készült nagy üvegpnelek, RothETC bevonattal kezelve. Alakzatok széles választékából választhat, vagy kialakíthatja saját egyedi zuhanyzóját is.

■ alumínium védő profil az üveg alsó élén

■ a sarok profilok az üvegbe süllyesztve helyezkednek el

■ bármelyik felület rendelhető „mirror effect” opcióval

Walk In Line szabad tér

kényelmes belépés
az ajtó nélküli zuhanyzóba



WALK G

megoldás speciális méretű zuhanyzó
helyekhez

- RothETC üvegbevonat az egyszerű karbantartás érdekében
- rendelhető „mirror effect” opcióval (lásd 74 - 75. oldal)



8 mm ESG biztonsági üveg
Transparent 02



Profil
Brillant 00



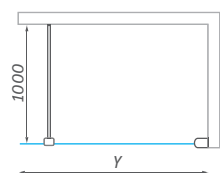
WALK G (keret nélküli zuhanyfal)

TÍPUS	Rendelési szám	Beépítési méretek (y)	Magasság (h)	PROFIL	BETÉT	ÁR
WALK G/900	940-9000000-00-02	876-886	2026*	brillant	transparent	163 497 Ft
WALK G/1000	940-1000000-00-02	976-986	2026*	brillant	transparent	173 024 Ft
WALK G/1200	940-1200000-00-02	1176-1186	2026*	brillant	transparent	180 882 Ft
WALK G/1400	940-1400000-00-02	1376-1386	2026*	brillant	transparent	213 705 Ft
WALK G/1500	940-1500000-00-02	1476-1486	2026*	brillant	transparent	234 589 Ft

h* – zuhanykabin magassága beleértve a rögzítő elemeket

WALK G (atypikus lehetőségek)

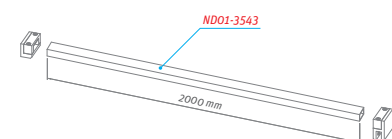
TÍPUS	Szélesség (y)	Magasság (h)	PROFIL	BETÉT	ÁR
WALK G	1500 mm-ig	2000 mm-ig	brillant	transparent	egyedi
WALK G	1500 mm-ig	2001 mm-től 2400 mm-ig	brillant	transparent	egyedi



■ WALK G

Merevítő - Ha hosszabb merevítőre van szüksége, mint a standard 100 cm, akkor hosszabb verziót (200 cm) tud rendelni és olyan hosszúságúra tudja vágni amekkorára Önnek szüksége van

TÍPUS	Rendelési szám	PROFIL	ÁR
Merevítő - hossza 2000 mm	ND01-3543	brillant	12 700 Ft



A zuhanykabinok névleges mérete a TÁLCÁRA TÖRTÉNŐ BEÉPÍTÉSHEZ van megadva és mindig a tálcához viszonyított behúzással kerülnek felszerelésre. Amennyiben PADLÓRA KERÜL a zuhanykabin mérete kisebb lesz, így a zuhanykabin TÉNYLEGES BEÉPÍTÉSI mérete a meghatározó. A 195-213. oldalakon megadott mérettáblázatok és összeszerelési utasítások betartása ajánlott!

tágas zuhany korlátok nélkül



WALK H

keret nélküli zuhanyfal

- RothETC üvegbevonat az egyszerű karbantartás érdekében
- rendelhető „mirror effect” opcióval (lásd 74 - 75. oldal)



8 mm ESG biztonsági üveg
Transparent 02



Profil
Brillant 00

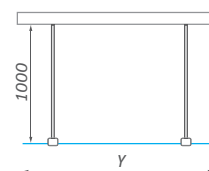
WALK H (keret nélküli zuhanyfal)

TÍPUS	Rendelési szám	Beépítési méretek (y)	Magasság (h)	PROFIL	BETÉT	ÁR
WALK H/1000	941-1000000-00-02	970	2026*	brillant	transparent	175 770 Ft
WALK H/1200	941-1200000-00-02	1170	2026*	brillant	transparent	205 490 Ft
WALK H/1400	941-1400000-00-02	1370	2026*	brillant	transparent	210 983 Ft
WALK H/1500	941-1500000-00-02	1470	2026*	brillant	transparent	239 232 Ft

h* – zuhanykabin magassága beleértve a rögzítő elemeket



■ WALK H



WALK H (atypikus lehetőségek)

TÍPUS	Szélesség (y)	Magasság (h)	PROFIL	BETÉT	ÁR
WALK H	1500 mm-ig	2000 mm-ig	brillant	transparent	egyedi
WALK H	1500 mm-ig	2001 mm-től 2400 mm-ig	brillant	transparent	egyedi



A zuhanykabinok névleges mérete a TÁLCÁRA TÖRTÉNŐ BEÉPÍTÉSHEZ van megadva és mindig a tálcához viszonyított behúzással kerülnek felszerelésre. Amennyiben PADLÓRA KERÜL a zuhanykabin mérete kisebb lesz, így a zuhanykabin TÉNYLEGES BEÉPÍTÉSI mérete a meghatározó. A 195-213. oldalakon megadott mérettáblázatok és összeszerelési utasítások betartása ajánlott!

Walk In Line szabad tér



WALK IN

nagyfelületű, keret nélküli zuhanyfalak számos egyedi gyártású kombinációban

- válassza ki az Ön igényei megfelelő elrendezést az alaprajzok alapján
- Roth Czech - precíziós egyedi gyártás
- RothETC üvegbevonat az egyszerű karbantartás érdekében

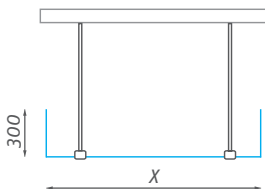


8 mm ESG biztonsági üveg
Transparent 02

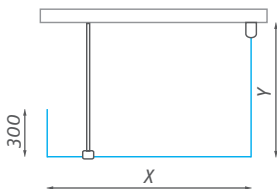


Profil
Brillant 00

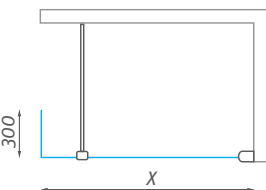
WALK A



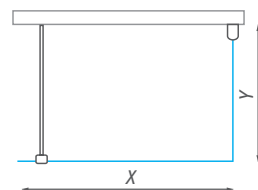
WALK B



WALK C



WALK F

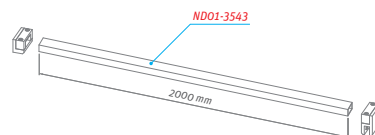


WALK A, B, C, F (atypikus lehetőségek)

TÍPUS	Szélesség (y)	Magasság (h)	PROFIL	BETÉT	ÁR
WALK A	1500 mm-ig	2000 mm-ig	brillant	transparent	egyedi
WALK B	1500 mm-ig	2000 mm-ig	brillant	transparent	egyedi
WALK C	1500 mm-ig	2000 mm-ig	brillant	transparent	egyedi
WALK F	1500 mm-ig	2000 mm-ig	brillant	transparent	egyedi

Merevítő - Ha hosszabb merevítőre van szüksége, mint a standard 100 cm, akkor hosszabb verziót (200 cm) tud rendelni és olyan hosszúságúra tudja vágni amekkorára Önnek szüksége van

TÍPUS	Rendelési szám	PROFIL	ÁR
Merevítő - hossza 2000 mm	ND01-3543	brillant	12 700 Ft



- Az integrált sarok elemek, kényelmesebb és könnyebb tisztíthatóságot tesznek lehetővé

a falı kitámasztó hossza
max. 1200 mm



PHILLY LOFT HORIZON

WALK IN zuhanyfal

- modern ipari formatervezés, fekete elox profilokkal
- RothETC üvegebevonat az egyszerű karbantartás érdekében
- egyszerű telepítés és megbízható funkcionalitás



6 mm ESG biztonsági üveg
Transparent 02



Profil
Fekete elox 05

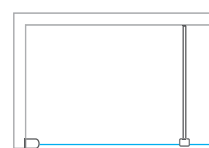
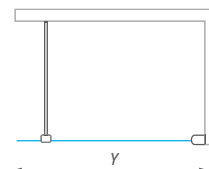
PHILLY LOFT HORIZON (zuhanyfal)

TÍPUS	Rendelési szám	Beépítési méretek (y)	Magasság (h)	PROFIL	BETÉT	ÁR
PHILLY LOFT HORIZON 800	PLH 08020 NPE	780–790	2003*	fekete elox	transparent	96 696 Ft
PHILLY LOFT HORIZON 900	PLH 09020 NPE	880–890	2003*	fekete elox	transparent	103 677 Ft
PHILLY LOFT HORIZON 1000	PLH 10020 NPE	980–990	2003*	fekete elox	transparent	113 518 Ft
PHILLY LOFT HORIZON 1200	PLH 12020 NPE	1180–1190	2003*	fekete elox	transparent	128 337 Ft
PHILLY LOFT HORIZON 1400	PLH 14020 NPE	1380–1390	2003*	fekete elox	transparent	138 636 Ft



h* – zuhanykabin magassága beleértve a rögzítő elemeket

■ univerzális JOBBOS / BALOS



■ A vízszintes alumínium profilok az üveg külső felületén helyezkednek el, a falı merevítő Fekete Elox felülettel



A zuhanykabinok névleges mérete a TÁLCÁRA TÖRTÉNŐ BEÉPÍTÉSHEZ van megadva és mindig a tálcához viszonyított behúzással kerülnek felszerelésre. Amennyiben PADLÓRA KERÜL a zuhanykabin mérete kisebb lesz, így a zuhanykabin TÉNYLEGES BEÉPÍTÉSI mérete a meghatározó. A 195-213. oldalakon megadott mérettáblázatok és összeszerelési utasítások betartása ajánlott!

Walk In Line
szabad tér

kényelmes belépés
ajtó nélkül

ECWALK

keret nélküli zuhanyfal

- modern, ipari formatervezés
- alumínium védőprofil az üveg alsó élén
- standard magasság 2050 mm

6 mm ESG biztonsági üveg
Transparent 02



Profil
Brillant 00 / Fekete elox 05



■ ECWALK fekete elox

a fal kiáramlító hossza
max. 1200 mm



■ A fal kiáramlító Fekete Elox felülettel (max. hossza 120 cm)



■ A fal kiáramlító Brillant felülettel (max. hossza 120 cm)

ECWALK (zuhanyfal)

TÍPUS	Rendelési szám	Beépítési méretek (y)	Magasság (h)	PROFIL	BETÉT	ÁR
ECWALK/900	585-9000000-05-02	888-912	2075*	fekete elox	transparent	110 793 Ft
ECWALK/1000	585-1000000-05-02	988-1012	2075*	fekete elox	transparent	118 210 Ft
ECWALK/1200	585-1200000-05-02	1188-1212	2075*	fekete elox	transparent	133 773 Ft
ECWALK/1400	585-1400000-05-02	1388-1412	2075*	fekete elox	transparent	153 971 Ft
ECWALK/900	585-9000000-00-02	888-912	2075*	brillant	transparent	110 793 Ft
ECWALK/1000	585-1000000-00-02	988-1012	2075*	brillant	transparent	118 210 Ft
ECWALK/1200	585-1200000-00-02	1188-1212	2075*	brillant	transparent	133 773 Ft
ECWALK/1400	585-1400000-00-02	1388-1412	2075*	brillant	transparent	153 971 Ft

h* - zuhanykabin magassága beleértve a rögzítő elemeket

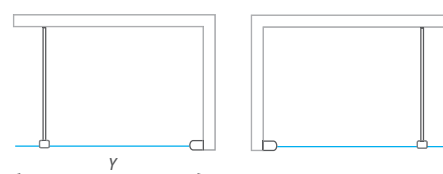
ECWALK (atypikus lehetőségek)

TÍPUS	Szélesség (y)	Magasság (h)	PROFIL	BETÉT	ÁR
ECWALK	1500 mm-ig	2050 mm-ig	fekete elox	transparent	egyedi
ECWALK	1500 mm-ig	2050 mm-ig	brillant	transparent	egyedi



■ Alumínium védőprofil fekete elox felülettel az üveg alsó élén

■ ECWALK - univerzális JOBBOS / BALOS



A zuhanykabinok névleges mérete a TÁLCÁRA TÖRTÉNŐ BEÉPÍTÉSHEZ van megadva és mindig a tálcához viszonyított behúzással kerülnek felszerelésre. Amennyiben PADLÓRA KERÜL a zuhanykabin mérete kisebb lesz, így a zuhanykabin TÉNYLEGES BEÉPÍTÉSI mérete a meghatározó. A 195-213. oldalakon megadott méret táblázatok és összeszerelési utasítások betartása ajánlott!

Elegant Neo Line
könnyedség és elegancia

Elegant Neo Line

Letisztult és elegáns design - a fő jellemzői
ezeknek a kialakítású kabinoknak

Szeretne a fürdőszobájába letisztult vonalakat, magas minőségű anyagokat látni, és nem szeretne korlátokba ütközni a beszerelési méretek szűkös választéka miatt? Az ELEGANT NEO sorozat kompromisszumok nélkül teljesíti ezeket a kívánalmakat. Magas minőségű acélból, időtálló kivitelben készült zsanérok és fogantyúk hangsúlyossá válnak a minimalista merevítőkhöz integrálva, miközben tökéletes stabilitást biztosítanak.

■ beszerelési méretek felül nem
múlható választéka

■ egy típusú ajtó minden
kombinációhoz

■ integrált ajtómerevítők



ÍVES



SZÖGLETES



KÉT FAL KÖZÉ

Elegant Neo Line

könnyedség és elegancia

a beszerelési méretek páratlan tartománya

GR2N

íves zuhanykabin kétszárnyas ajtóval

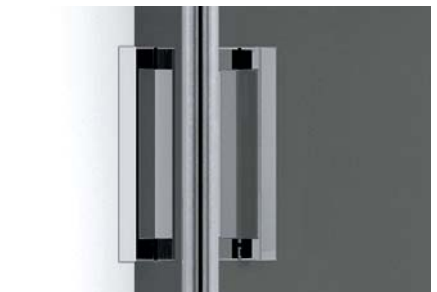
- magas minőségű króm acél zsanérok
- integrált ajtómelevítők
- standard magasság 2000 mm



6 mm ESG biztonsági üveg
Transparent 02



Profil
Brillant 00



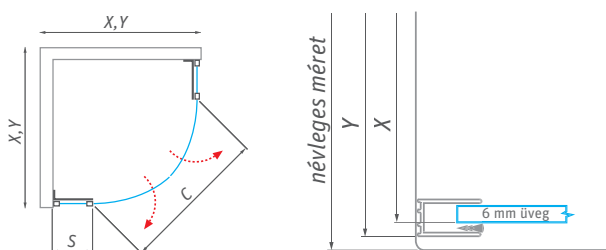
- A krómmal bevont szerelvényeken az üveg könnyen mozgatható és a beszerelési méret állítás akár 100 mm is lehet. Természetesen az alumínium küszöb szilikon zárócsikkal van ellátva a tökéletes szigetelés érdekében

- Elegáns tervezésű fém fogantyúk

GR2N (íves zuhanykabin kétszárnyas ajtóval)

TÍPUS	Rendelési szám	Beépítési méretek (y)	Magasság (h)	Belépési méret (c)	Fix rész szélesség (s)	PROFIL	BETÉT	ÁR
GR2N / 900-1000	187-1000000-00-02	885-985	2015*	710-900	290	brillant	transparent	355 788 Ft
GR2N / 1000-1100	187-1100000-00-02	985-1085	2015*	860-1050	290	brillant	transparent	381 874 Ft

R - standard rádiusz R550, h* - zuhanykabin magassága beleértve a rögzítő elemeket



A zuhanykabinok névleges mérete a TÁLCÁRA TÖRTÉNŐ BEÉPÍTÉSHEZ van megadva és mindig a tálcához viszonyított behúzással kerülnek felszerelésre. Amennyiben PADLÓRA KERÜL a zuhanykabin mérete kisebb lesz, így a zuhanykabin TÉNYLEGES BEÉPÍTÉSI mérete a meghatározó. A 195-213. oldalakon megadott mérettáblázatok és összeszerelési utasítások betartása ajánlott!



Az **ELEGANT NEO** sorozat termékei lehetővé teszik a szabvány használatot - a gyártási méretek nagy rugalmasságot biztosítanak 700-tól 1200 mm-ig tartó névleges méretekhez.



■ GR2N

Elegant Neo Line
könnyedség és elegancia

egy ajtó sokféle
helyzet megoldására

GDO1N

egyszárnyas nyíló zuhanyajtó két fal közé

6 mm ESG biztonsági üveg
Transparent 02



Profil
Brillant 00



■ GDO1N + GDO1N

univerzális jobbos és balos kivitel

■ egyféle ajtó minden kombinációhoz

- sarokról belépés, dupla ajtónyílással
- egy ajtónyílás, fix oldalfallal
- zuhanyajtó két fal közé



■ Az integrált merevítők a króm felületű acél pántokkal letisztult dizájn elemet alkotnak és biztosítják az ajtók tökéletes stabilitását

■ A szerelvényeken az üveg könnyen mozgatható és a beszerelési méret állítás akár 100 mm is lehet.

GDO1N (egyszárnyú zuhanyajtó)

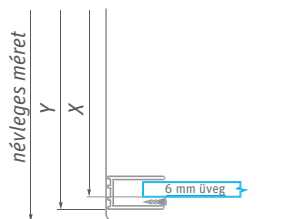
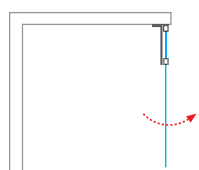
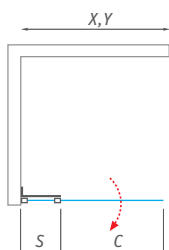
TÍPUS	Rendelési szám	Beépítési méretek (y)	Magasság (h)	Belépési méret (c)	Fix rész szélesség (s)	PROFIL	BETÉT	ÁR
GDO1N/800	188-8000000-00-02	685-785	2015*	380-480	290	brillant	transparent	132 433 Ft
GDO1N/900	188-9000000-00-02	785-885	2015*	480-580	290	brillant	transparent	139 591 Ft
GDO1N/1000	188-1000000-00-02	885-985	2015*	580-680	290	brillant	transparent	149 932 Ft
GDO1N/1100	188-1100000-00-02	985-1085	2015*	680-780	290	brillant	transparent	159 477 Ft
GDO1N/1200	188-1200000-00-02	1085-1185	2015*	780-880	290	brillant	transparent	170 214 Ft

h* – zuhanykabin magassága beleértve a rögzítő elemeket

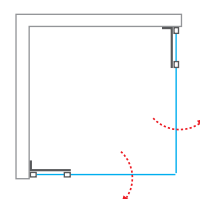
GDO1N (atypikus lehetőségek)

TÍPUS	Szélesség (y)	Magasság (h)	PROFIL	BETÉT	ÁR
GDO1N	1200 mm-ig	2000 mm-ig	brillant	transparent	egyedi

■ GDO1N - univerzális JOBBOS / BALOS



■ GDO1N + GDO1N - négyzetes vagy téglalap alakú zuhanykabin dupla ajtóval



A zuhanykabinok névleges mérete a TÁLCÁRA TÖRTÉNŐ BEÉPÍTÉSHEZ van megadva és mindig a tálcához viszonyított behúzással kerülnek felszerelésre. Amennyiben PADLÓRA KERÜL a zuhanykabin mérete kisebb lesz, így a zuhanykabin TÉNYLEGES BEÉPÍTÉSI mérete a meghatározó. A 195-213. oldalakon megadott mérettáblázatok és összeszerelési utasítások betartása ajánlott!

Elegant Neo Line

könnyedség és elegancia

egy ajtó sokféle
helyzet megoldására



GDO1N + GBN

négyszögletes vagy téglalap alakú zuhanykabin,
egyszárnyú nyíló ajtóval és oldalfallal

- akár 15 kombinációs lehetőség
- az ajtó beépítési méretei széles variációval rendelkeznek
- a magas minőségű acél zsanérok hangsúlyozzák a sorozat tiszta megjelenését



6 mm ESG biztonsági üveg
Transparent 02



Profil
Brillant 00

GBN (oldalfal a GDO1N zuhanyajtóhoz)

TÍPUS	Rendelési szám	Beépítési méretek (y)	Magasság (h)	Belépési méret (c)	PROFIL	BETÉT	ÁR
GBN/800	189-8000000-00-02	775-785	2005*	-	brillant	transparent	74 890 Ft
GBN/900	189-9000000-00-02	875-885	2005*	-	brillant	transparent	77 920 Ft
GBN/1000	189-1000000-00-02	975-985	2005*	-	brillant	transparent	83 240 Ft

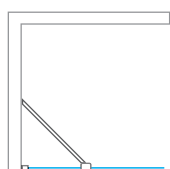
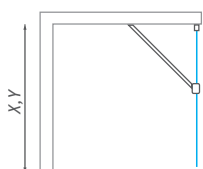
h* – zuhanykabin magassága beleértve a rögzítő elemeket



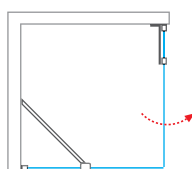
GBN (atypikus lehetőségek)

TÍPUS	Szélesség (y)	Magasság (h)	PROFIL	BETÉT	ÁR
GBN	1000 mm-ig	2000 mm-ig	brillant	transparent	egyedi

■ GBN - univerzális JOBBOS / BALOS



■ GDO1N + GBN



- Az oldalfali merevítőnek köszönhetően különböző dőlésszögeket állíthat be, ami megoldás lehet, ha a fal szabálytalan



A zuhanykabinok névleges mérete a TÁLCÁRA TÖRTÉNŐ BEÉPÍTÉSHEZ van megadva és mindig a tálcához viszonyított behúzással kerülnek felszerelésre. Amennyiben PADLÓRA KERÜL a zuhanykabin mérete kisebb lesz, így a zuhanykabin TÉNYLEGES BEÉPÍTÉSI mérete a meghatározó. A 195-213. oldalakon megadott mérettáblázatok és összeszerelési utasítások betartása ajánlott!

univerzális jobbos és balos kivitel



GDO1N + GZ

egyszárnyas nyíló zuhanyajtó GZ profil szettel a két fal közé történő beszereléshez

- az ajtó beépítési méretei széles variációval rendelkeznek
- a funkcionális elemek kiváló minőségű kidolgozása
- univerzális telepítés és kényelmes karbantartás az üvegkezelésnek köszönhetően



6 mm ESG biztonsági üveg
Transparent 02



Profil
Brillant 00

GZ (profil szett)							
TÍPUS	Rendelési szám	Beépítési méretek (y)	Magasság (h)	Belépési méret (c)	PROFIL	BETÉT	ÁR
GZ	190-0000000-00	26	1994	-	brillant	-	19 540 Ft

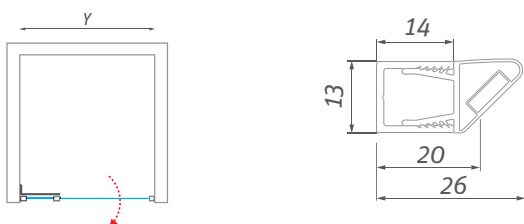


GZ (atypikus lehetőségek)					
TÍPUS	Szélesség (y)	Magasság (h)	PROFIL	BETÉT	ÁR
GZ	-	2000 mm-ig	brillant	-	egyedi



A zuhanykabinok névleges mérete a TÁLCÁRA TÖRTÉNŐ BEÉPÍTÉSHEZ van megadva és mindig a tálcához viszonyított behúzással kerülnek felszerelésre. Amennyiben PADLÓRA KERÜL a zuhanykabin mérete kisebb lesz, így a zuhanykabin TÉNYLEGES BEÉPÍTÉSI mérete a meghatározó. A 195-213. oldalakon megadott mérettáblázatok és összeszerelési utasítások betartása ajánlott!

- GDO1N + GZ - zuhanyajtó két fal közé
- GZ - profil szett



Zuhanyajtó két fal közé	Beépítési méretek (Y)
GDO1N/800 + GZ	685–785
GDO1N/900 + GZ	785–885
GDO1N/1000 + GZ	885–985
GDO1N/1100 + GZ	985–1085
GDO1N/1200 + GZ	1085–1185

Elegant Line

klasszikus krómban





Lehetőséget nyújt az inspirációhoz a
hétköznapiakban.

Elegant Line

Az új szabványos ajtóváltozatok – akár 150
cm-ig – lehetővé teszik a tér maximális
kihasználását az Ön fürdőszobájában, ez
teszi ezt a termékcsoportot igazi vezetővé.

■ zsanérok – „lifting” (emelkedő)
mechanizmussal

■ EASY INSTALL – az egyszerű
beszereléshez, a fixüveg
rögzítése 3 lépésben

■ krómozott réz alkatrészekkel

Elegant Line

klasszikus krómban

EASY INSTALL faliprofil az egyszerű telepítéshez

GR2

íves zuhanykabin
kétszárnyas ajtóval

- A 6+8 mm biztonsági üveg és a krómozott, réz alkatrészek elegáns megoldása
- standard rádiusz R550



6 + 8 mm ESG biztonsági üveg
Transparent 02
6 mm ajtó üveg + 8 mm fix rész



Profil
Brilliant 00



■ Krómozott fogantyúk



■ Krómozott fali tartó

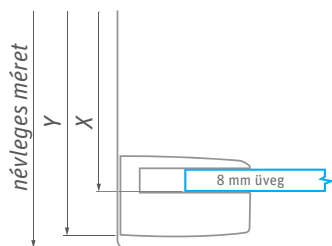
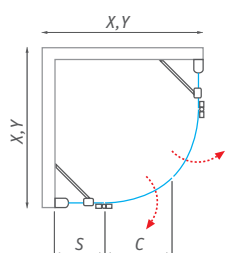


■ Krómozott zsanérok

GR2N (íves zuhanykabin kétszárnyas ajtóval)

TÍPUS	Rendelési szám	Beépítési méretek (y)	Magasság (h)	Belépési méret (c)	Fix rész szélesség (s)	PROFIL	BETÉT	ÁR
GR2/800	131-8000000-00-02	775-795	2017*	455	175-200	brillant	transparent	306 396 Ft
GR2/900	131-9000000-00-02	875-895	2017*	500	225-250	brillant	transparent	330 713 Ft
GR2/1000	131-1000000-00-02	975-995	2017*	500	325-350	brillant	transparent	349 252 Ft

R - standard rádiusz R550, h* - zuhanykabin magassága beleértve a rögzítő elemeket



A zuhanykabinok névleges mérete a TÁLCÁRA TÖRTÉNŐ BEÉPÍTÉSHEZ van megadva és mindig a tálcához viszonyított behúzással kerülnek felszerelésre. Amennyiben PADLÓRA KERÜL a zuhanykabin mérete kisebb lesz, így a zuhanykabin TÉNYLEGES BEÉPÍTÉSI mérete a meghatározó. A 195-213. oldalakon megadott mérettáblázatok és összeszerelési utasítások betartása ajánlott!



Az **Elegant Line** termékcsalád rendkívül tartós termékeket kínál megbízható minőséggel. A keret nélküli kialakításnak köszönhetően a 8 és 6 mm-es biztonsági üveg ellenére tágas teret biztosít.



Elegant Line
klasszikus krómban

EASY INSTALL faliprofil
az egyszerű telepítéshez

GDOL1 + GDOP1

két részből álló szögletes zuhanykabin dupla nyíló ajtóval

6 + 8 mm ESG biztonsági üveg
Transparent 02

6 mm ajtó üveg + 8 mm fix rész



Profil
Brillant 00

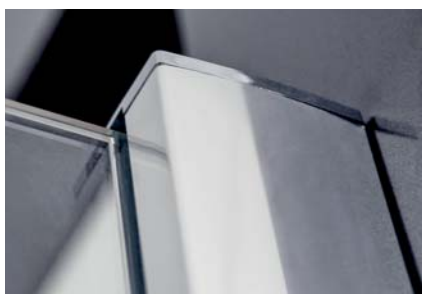


■ **GDOL1 + GDOP1**

a szabványos ajtóváltozatok – akár 150 cm-ig – lehetővé teszik a tér maximális kihasználását

■ EASY INSTALL az egyszerű beszereléshez, a fixüveg rögzítése 3 lépésben:

- illeszse a profilt a falhoz
- helyezze a biztonsági üveget a profilba és könnyedén rögzítse a csavarokkal
- pattintsa fel a fedő profilt



■ EASY INSTALL profilok és a fal tartó a tökéletes stabilitásért



■ A záróelemek és az alsó szilikonok tökéletes vízzárást biztosítanak

GDOL1 / GDOP1 (egyszárnyú zuhanyajtó)

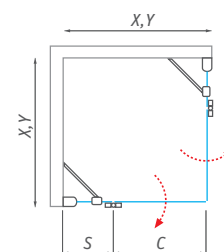
TÍPUS	Rendelési szám	Beépítési méretek (y)	Magasság (h)	Belépési méret (c)	Fix rész szélesség (s)	PROFIL	BETÉT	ÁR
GDOL1/800	132-800000L-00-02	775–800	2017*	525	225–250	brillant	transparent	192 325 Ft
GDOL1/900	132-900000L-00-02	875–900	2017*	625	225–250	brillant	transparent	204 913 Ft
GDOL1/1000	132-100000L-00-02	975–1000	2017*	625	325–350	brillant	transparent	217 500 Ft
GDOL1/1100	132-110000L-00-02	1075–1100	2017*	725	325–350	brillant	transparent	230 088 Ft
GDOL1/1200	132-120000L-00-02	1175–1200	2017*	725	425–450	brillant	transparent	242 676 Ft
GDOL1/1300	132-130000L-00-02	1275–1300	2017*	825	425–450	brillant	transparent	255 263 Ft
GDOL1/1400	132-140000L-00-02	1375–1400	2017*	825	525–550	brillant	transparent	267 851 Ft
GDOL1/1500	132-150000L-00-02	1475–1500	2017*	925	525–550	brillant	transparent	278 455 Ft
GDOP1/800	132-800000P-00-02	775–800	2017*	525	225–250	brillant	transparent	192 325 Ft
GDOP1/900	132-900000P-00-02	875–900	2017*	625	225–250	brillant	transparent	204 913 Ft
GDOP1/1000	132-100000P-00-02	975–1000	2017*	625	325–350	brillant	transparent	217 500 Ft
GDOP1/1100	132-110000P-00-02	1075–1100	2017*	725	325–350	brillant	transparent	230 088 Ft
GDOP1/1200	132-120000P-00-02	1175–1200	2017*	725	425–450	brillant	transparent	242 676 Ft
GDOP1/1300	132-130000P-00-02	1275–1300	2017*	825	425–450	brillant	transparent	255 263 Ft
GDOP1/1400	132-140000P-00-02	1375–1400	2017*	825	525–550	brillant	transparent	267 851 Ft
GDOP1/1500	132-150000P-00-02	1475–1500	2017*	925	525–550	brillant	transparent	278 455 Ft

h* – zuhanykabin magassága beleértve a rögzítő elemeket

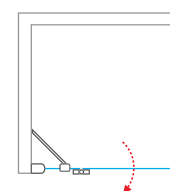
GDOL1 / GDOP1 (atypikus lehetőségek)

TÍPUS	Szélesség (y)	Magasság (h)	PROFIL	BETÉT	ÁR
GDOL1 / GDOP1	1500 mm-ig	2000 mm-ig	brillant	transparent	egyedi
GDOL1 / GDOP1	1500 mm-ig	2000 mm-ig	brillant	chinchilla	egyedi
GDOL1 / GDOP1	1500 mm-ig	2000 mm-ig	brillant	rauch	egyedi
GDOL1 / GDOP1	1500 mm-ig	2000 mm-ig	brillant	satinato	egyedi

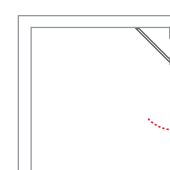
■ GDOL1 + GDOP1



■ GDOL1



■ GDOP1



A zuhanykabinok névleges mérete a TÁLCÁRA TÖRTÉNŐ BEÉPÍTÉSHEZ van megadva és mindig a tálcához viszonyított behúzással kerülnek felszerelésre. Amennyiben PADLÓRA KERÜL a zuhanykabin mérete kisebb lesz, így a zuhanykabin TÉNYLEGES BEÉPÍTÉSI mérete a meghatározó. A 195-213. oldalakon megadott mérettáblázatok és összeszerelési utasítások betartása ajánlott!

Elegant Line

klasszikus krómban

EASY INSTALL faliprofil
az egyszerű telepítéshez



■ GDOL1 + GBP

GDOL1 + GBP

GDOP1 + GBL

szögletes zuhanykabin nyíló zuhanyajtóval és fix fallal

- akár 48 sarokvariáns
- zsanérok – „lifting” (emelkedő) mechanizmussal
- RothETC üvegbevonat az egyszerű karbantartás érdekében



6 + 8 mm ESG biztonsági üveg
Transparent O2
6 mm ajtó üveg + 8 mm fix rész



Profil
Brillant 00

GBL / GBP (oldalfalak a GDOP1 és GDOL1 zuhanyajtókhoz)

TÍPUS	Rendelési szám	Beépítési méretek (y)	Magasság (h)	Belépési méret (c)	PROFIL	BETÉT	ÁR
GBL/800	133-800000L-00-02	775-800	2017*	–	brillant	transparent	124 656 Ft
GBL/900	133-900000L-00-02	875-900	2017*	–	brillant	transparent	129 692 Ft
GBL/1000	133-100000L-00-02	975-1000	2017*	–	brillant	transparent	138 388 Ft
GBP/800	133-800000P-00-02	775-800	2017*	–	brillant	transparent	124 656 Ft
GBP/900	133-900000P-00-02	875-900	2017*	–	brillant	transparent	129 692 Ft
GBP/1000	133-100000P-00-02	975-1000	2017*	–	brillant	transparent	138 388 Ft

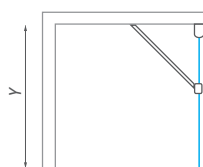
h* – zuhanykabin magassága beleértve a rögzítő elemeket



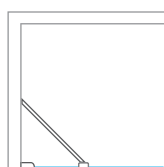
GBL / GBP (atypikus lehetőségek)

TÍPUS	Szélesség (y)	Magasság (h)	PROFIL	BETÉT	ÁR
GBL / GBP	1500 mm-ig	2000 mm-ig	brillant	transparent	egyedi
GBL / GBP	1500 mm-ig	2000 mm-ig	brillant	chinchilla	egyedi
GBL / GBP	1500 mm-ig	2000 mm-ig	brillant	rauch	egyedi
GBL / GBP	1500 mm-ig	2000 mm-ig	brillant	satinato	egyedi

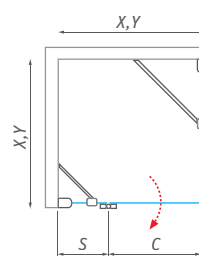
■ GBP



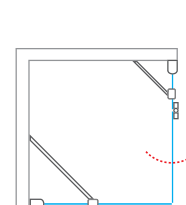
■ GBL



■ GDOL1 + GBP



■ GBL + GDOP1



A zuhanykabinok névleges mérete a TÁLCÁRA TÖRTÉNŐ BEÉPÍTÉSHEZ van megadva és mindig a tálcához viszonyított behúzással kerülnek felszerelésre. Amennyiben PADLÓRA KERÜL a zuhanykabin mérete kisebb lesz, így a zuhanykabin TÉNYLEGES BEÉPÍTÉSI mérete a meghatározó. A 195-213. oldalakon megadott mérettáblázatok és összeszerelési utasítások betartása ajánlott!

a szabványos ajtóváltozatok – akár 150 cm-ig – lehetővé teszik a tér maximális kihasználását



GDNL1 / GDNP1

egyszárnyas nyíló zuhanyajtó két fal közé

- a standard ajtóméretek széles választéka
- RothETC üvegbevonat az egyszerű karbantartás érdekében
- egyszerű telepítés az EASY INSTALL profilnak köszönhetően



6 + 8 mm ESG biztonsági üveg
Transparent 02
6 mm ajtó üveg + 8 mm fix rész



Profil
Brillant 00

GDNL1 / GDNP1 (egyszárnyas nyíló zuhanyajtó két fal között)

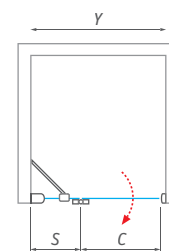
TÍPUS	Rendelési szám	Beépítési méretek (y)	Magasság (h)	Belépési méret (c)	Fix rész szélesség (s)	PROFIL	BETÉT	ÁR
GDNL1/800	134-800000L-00-02	780-820	2017*	510	225-250	brillant	transparent	214 277 Ft
GDNL1/900	134-900000L-00-02	880-920	2017*	610	225-250	brillant	transparent	228 222 Ft
GDNL1/1000	134-100000L-00-02	980-1020	2017*	610	325-350	brillant	transparent	238 426 Ft
GDNL1/1100	134-110000L-00-02	1080-1120	2017*	710	325-350	brillant	transparent	248 629 Ft
GDNL1/1200	134-120000L-00-02	1180-1220	2017*	710	425-450	brillant	transparent	258 833 Ft
GDNL1/1300	134-130000L-00-02	1280-1320	2017*	810	425-450	brillant	transparent	269 037 Ft
GDNL1/1400	134-140000L-00-02	1380-1420	2017*	810	525-550	brillant	transparent	279 240 Ft
GDNL1/1500	134-150000L-00-02	1480-1520	2017*	910	525-550	brillant	transparent	289 444 Ft
GDNP1/800	134-800000P-00-02	780-820	2017*	510	225-250	brillant	transparent	214 277 Ft
GDNP1/900	134-900000P-00-02	880-920	2017*	610	225-250	brillant	transparent	228 222 Ft
GDNP1/1000	134-100000P-00-02	980-1020	2017*	610	325-350	brillant	transparent	238 426 Ft
GDNP1/1100	134-110000P-00-02	1080-1120	2017*	710	325-350	brillant	transparent	248 629 Ft
GDNP1/1200	134-120000P-00-02	1180-1220	2017*	710	425-450	brillant	transparent	258 833 Ft
GDNP1/1300	134-130000P-00-02	1280-1320	2017*	810	425-450	brillant	transparent	269 037 Ft
GDNP1/1400	134-140000P-00-02	1380-1420	2017*	810	525-550	brillant	transparent	279 240 Ft
GDNP1/1500	134-150000P-00-02	1480-1520	2017*	910	525-550	brillant	transparent	289 444 Ft

h* – zuhanykabin magassága beleértve a rögzítő elemeket

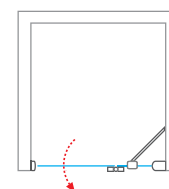
GDNL1 / GDNP1 (atypikus lehetőségek)

TÍPUS	Szélesség (y)	Magasság (h)	PROFIL	BETÉT	ÁR
GDNL1 / GDNP1	1500 mm-ig	2000 mm-ig	brillant	transparent	egyedi
GDNL1 / GDNP1	1500 mm-ig	2000 mm-ig	brillant	chinchilla	egyedi
GDNL1 / GDNP1	1500 mm-ig	2000 mm-ig	brillant	rauch	egyedi
GDNL1 / GDNP1	1500 mm-ig	2000 mm-ig	brillant	satinato	egyedi

GDNL1



GDNP1



A zuhanykabinok névleges mérete a TÁLCÁRA TÖRTÉNŐ BEÉPÍTÉSHEZ van megadva és mindig a tálcához viszonyított behúzással kerülnek felszerelésre. Amennyiben PADLÓRA KERÜL a zuhanykabin mérete kisebb lesz, így a zuhanykabin TÉNYLEGES BEÉPÍTÉSI mérete a meghatározó. A 195-213. oldalakon megadott mérettáblázatok és összeszerelési utasítások betartása ajánlott!

Elegant Line

klasszikus krómban

EASY INSTALL faliprofil
az egyszerű telepítéshez



■ GDN2

GDN2

kétszárnyas zuhanyajtó két fal közé vagy az UB
oldalfallal kombinálva

- akár 48 sarokvariáns
- zsanérok – „lifting” (emelkedő) mechanizmussal
- RothETC üvegbevonat az egyszerű karbantartás érdekében



6 + 8 mm ESG biztonsági üveg
Transparent 02
6 mm ajtó üveg + 8 mm fix rész



Profil
Brillant 00



GDN2 (kétszárnyas zuhanyajtó)

TÍPUS	Rendelési szám	Beépítési méretek (y)	Magasság (h)	Belépési méret (c)	Fix rész szélesség (s)	PROFIL	BETÉT	ÁR
GDN2/1100	138-1100000-00-02	1060–1110	2017*	355	175–200	brillant	transparent	335 729 Ft
GDN2/1200	138-1200000-00-02	1160–1210	2017*	405	175–200	brillant	transparent	356 044 Ft
GDN2/1300	138-1300000-00-02	1260–1310	2017*	405	225–250	brillant	transparent	373 787 Ft
GDN2/1400	138-1400000-00-02	1360–1410	2017*	505	175–200	brillant	transparent	392 320 Ft
GDN2/1500	138-1500000-00-02	1460–1510	2017*	505	225–250	brillant	transparent	412 035 Ft

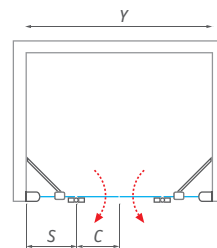
h* – zuhanykabin magassága beleértve a rögzítő elemeket

GDN2 (atypikus lehetőségek)

TÍPUS	Szélesség (y)	Magasság (h)	PROFIL	BETÉT	ÁR
GDN2	1500 mm-ig	2000 mm-ig	brillant	transparent	egyedi
GDN2	1500 mm-ig	2000 mm-ig	brillant	chinchilla	egyedi
GDN2	1500 mm-ig	2000 mm-ig	brillant	rauch	egyedi
GDN2	1500 mm-ig	2000 mm-ig	brillant	satinato	egyedi
GDN2*	1501-től 2000 mm-ig	2000 mm-ig	brillant	transparent	egyedi
GDN2*	1501-től 2000 mm-ig	2000 mm-ig	brillant	chinchilla	egyedi
GDN2*	1501-től 2000 mm-ig	2000 mm-ig	brillant	rauch	egyedi
GDN2*	1501-től 2000 mm-ig	2000 mm-ig	brillant	satinato	egyedi

* GDN2 atypikus megoldás 2000 mm-ig csak két fal közé építhető, UB fallal csak 1500 mm méretig kombinálható!

■ GDN2



A zuhanykabinok névleges mérete a TÁLCÁRA TÖRTÉNŐ BEÉPÍTÉSHEZ van megadva és mindig a tálcához viszonyított behúzással kerülnek felszerelésre. Amennyiben PADLÓRA KERÜL a zuhanykabin mérete kisebb lesz, így a zuhanykabin TÉNYLEGES BEÉPÍTÉSI mérete a meghatározó. A 195-213. oldalakon megadott mérettáblázatok és összeszerelési utasítások betartása ajánlott!

a szabványos ajtóváltozatok – akár 150 cm-ig – lehetővé teszik a tér maximális kihasználását



■ GDN2 + UB

UB

oldalfal a GDN2 vagy a TDN2 ajtókkal kombinálható

- RothETC üvegbevonat az egyszerű karbantartás érdekében
- egyszerű telepítés az EASY INSTALL profilnak köszönhetően



6 mm ESG biztonsági üveg
Transparent 02



Profil
Brillant 00



UB (oldalfal a GDN2 vagy a TDN2 ajtókkal kombinálható)

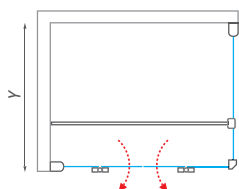
TÍPUS	Rendelési szám	Beépítési méretek (y)	Magasság (h)	Belépési méret (c)	PROFIL	BETÉT	ÁR
UB/800	729-8000000-00-02	775-810	2025*	–	brillant	transparent	123 016 Ft
UB/900	729-9000000-00-02	875-910	2025*	–	brillant	transparent	127 307 Ft
UB/1000	729-1000000-00-02	975-1010	2025*	–	brillant	transparent	131 599 Ft

h* – zuhanykabin magassága beleértve a rögzítő elemeket

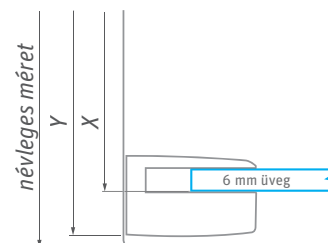
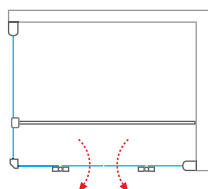
UB (atypikus lehetőségek)

TÍPUS	Szélesség (y)	Magasság (h)	PROFIL	BETÉT	ÁR
UB	1200 mm-ig	2000 mm-ig	brillant	transparent	egyedi
UB	1200 mm-ig	2000 mm-ig	brillant	chinchilla	egyedi
UB	1200 mm-ig	2000 mm-ig	brillant	rauch	egyedi
UB	1200 mm-ig	2000 mm-ig	brillant	satinato	egyedi

■ GDN2 + UB



■ UB + GDN2



A zuhanykabinok névleges mérete a TÁLCÁRA TÖRTÉNŐ BEÉPÍTÉSHEZ van megadva és mindig a tálcához viszonyított behúzással kerülnek felszerelésre. Amennyiben PADLÓRA KERÜL a zuhanykabin mérete kisebb lesz, így a zuhanykabin TÉNYLEGES BEÉPÍTÉSI mérete a meghatározó. A 195-213. oldalakon megadott mérettáblázatok és összeszerelési utasítások betartása ajánlott!

Tower Line
megbízhatóság

Tower Line

Ebben a sorozatban, szinte minden
kihívásra találunk megoldást.

A speciális emelő mechanizmus segítségével be- és kifelé is lehetséges a
nyitás, kombinálva a kétféle (brillant, ezüst) kiemelkedő minőségű profilokkal,
változatosan tudja kialakítani a teret, kihasználva az összes szabad helyet.



■ egyszerű belépés a kifelé, befelé nyitható ajtókon

■ variálható jobbos és balos megoldások

■ a kiváló emelő mechanizmus lehetővé teszi az ajtók könnyű nyitását és zárását, ezzel nő a termékek élettartama is

Tower Line

megbízhatóság

tökéletes emelő
mechanizmus

TR1

íves zuhanykabin kétszárnyas ajtóval

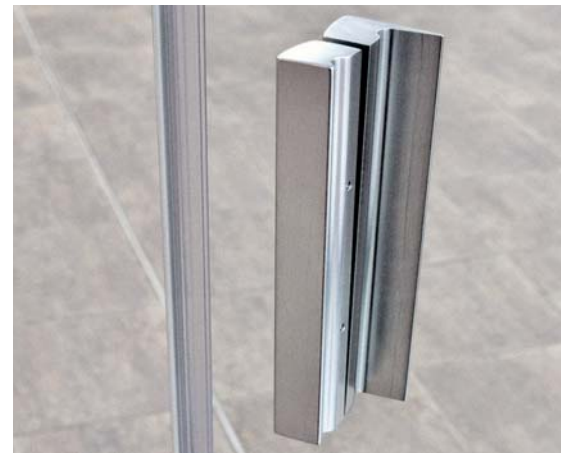
- egyszerű belépés a kifelé, befelé nyitható ajtókon
- standard magasság 2000 mm
- akadálymentes belépés lehetősége



6 mm ESG biztonsági üveg
Transparent 02



Profil
Brillant 00 / Ezüst (Elox) 01



- A mágneses szilikonok biztonságosan zárják az ajtókat



- A szilikon küszöbtömítések a tökéletes vízzárásért

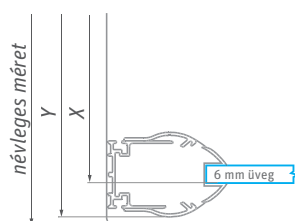
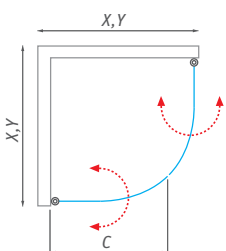


- Ergonómikus fogantyú alumíniumból

TR1 (íves zuhanykabin kétszárnyas ajtóval)

TÍPUS	Rendelési szám	Beépítési méretek (y)	Magasság (h)	Belépési méret (c)	Fix rész szélesség (s)	PROFIL	BETÉT	ÁR
TR1/900	722-9000000-01-02	870-890	2012*	660	—	ezüst	transparent	211 033 Ft
TR1/900	722-9000000-00-02	870-890	2012*	660	—	brillant	transparent	230 716 Ft
TR1/1000	722-1000000-01-02	970-990	2012*	760	—	ezüst	transparent	221 498 Ft
TR1/1000	722-1000000-00-02	970-990	2012*	760	—	brillant	transparent	242 054 Ft

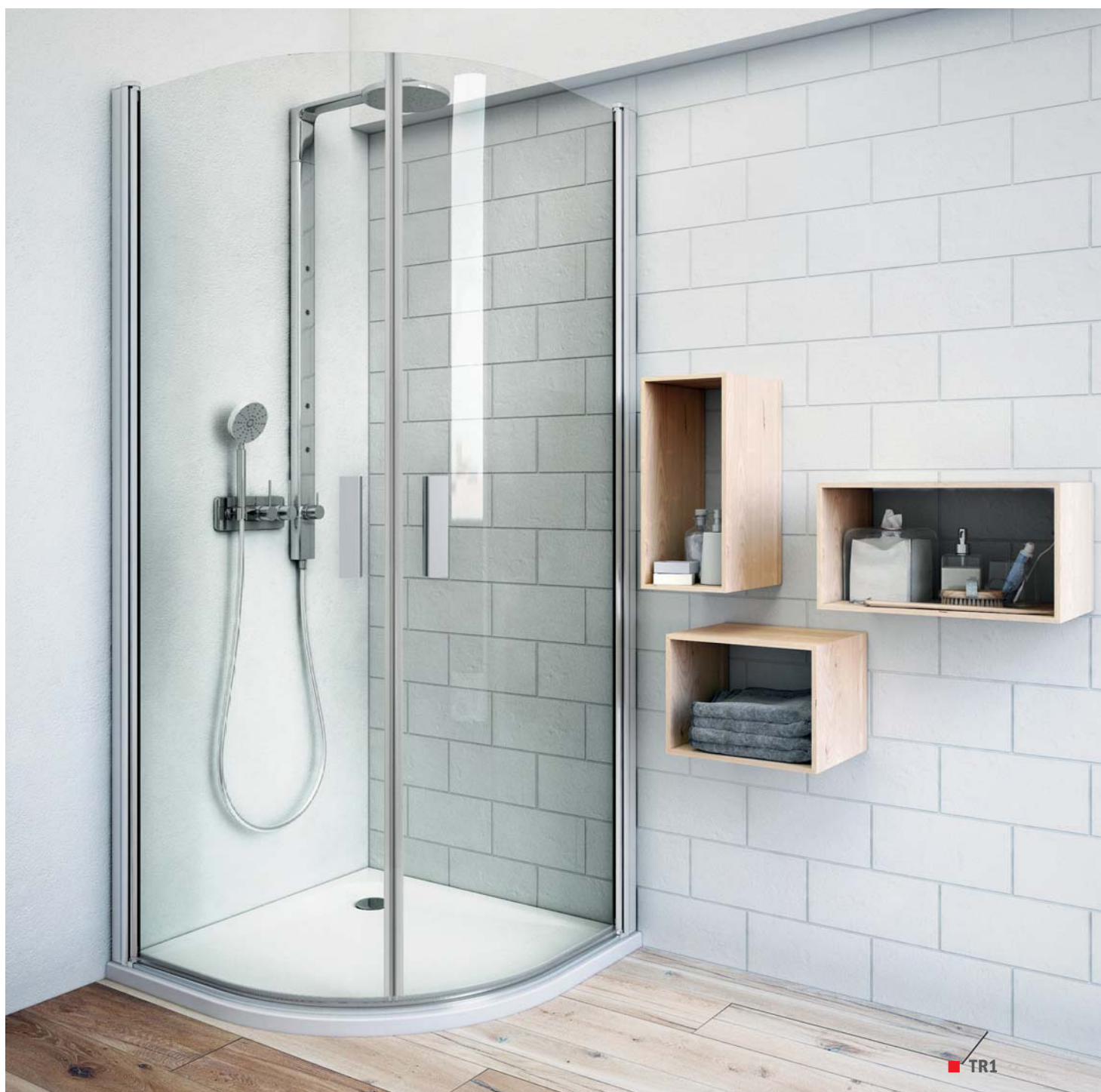
R - standard rádiusz R550, h* – zuhanykabin magassága beleértve a rögzítő elemeket



A zuhanykabinok névleges mérete a TÁLCÁRA TÖRTÉNŐ BEÉPÍTÉSHEZ van megadva és mindig a tálcához viszonyított behúzással kerülnek felszerelésre. Amennyiben PADLÓRA KERÜL a zuhanykabin mérete kisebb lesz, így a zuhanykabin TÉNYLEGES BEÉPÍTÉSI mérete a meghatározó. A 195-213. oldalakon megadott mérettáblázatok és összeszerelési utasítások betartása ajánlott!



Ajtónyitás speciális emelő mechanizmussal és kétféle kiváló minőségű profillal kombinálva -ez a **Tower Line** sorozat.



Tower Line
megbízhatóság

tökéletes emelő
mechanizmus

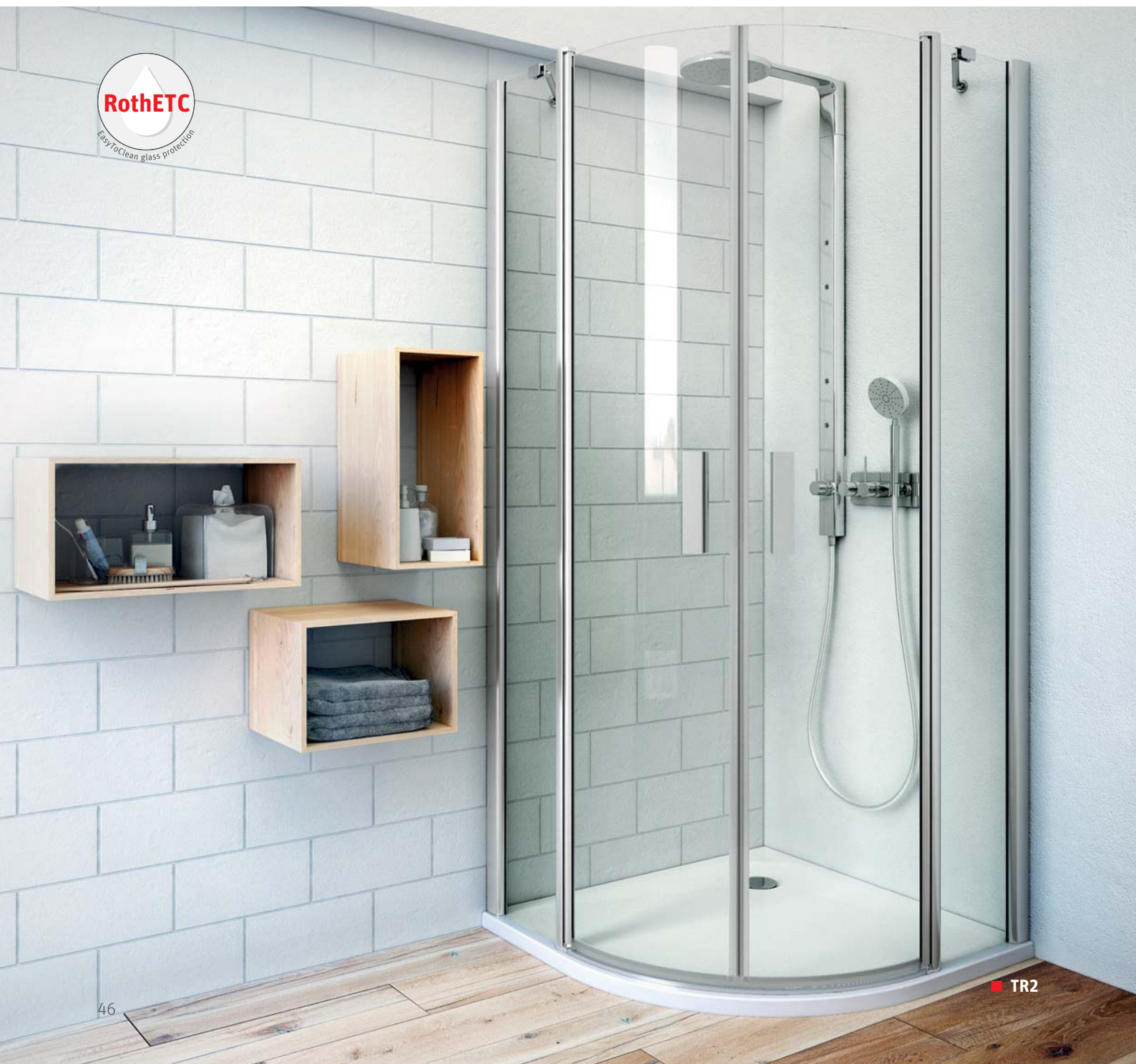
TR2 és TR2 Light

íves zuhanykabin kétszárnyas ajtóval

6 mm ESG biztonsági üveg
Transparent 02

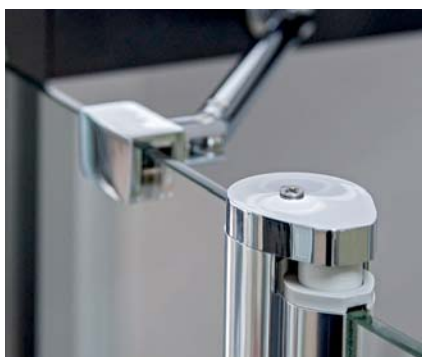


Profil
Brillant 00 / Ezüst (Elox) 01



egyszerű karbantartás

- egyszerű belépés a kifelé, befelé nyitható ajtókon
- standard magasság 2000 mm
- akadálymentes belépés lehetősége



- A kiváló emelő mechanizmus lehetővé teszi az ajtók könnyű nyitását



- Ez a változat eltérő profilkészletet és ajtófogantyúkkal rendelkezik - TR2 Light

TR2 (íves zuhanykabin kétszárnyas ajtóval)

TÍPUS	Rendelési szám	Beépítési méretek (y)	Magasság (h)	Belépési méret (c)	Fix rész szélesség (s)	PROFIL	BETÉT	ÁR
TR2/800	723-8000000-01-02	770-790	2019*	420	195-220	ezüst	transparent	222 702 Ft
TR2/800	723-8000000-00-02	770-790	2019*	420	195-220	brilliant	transparent	241 936 Ft
TR2/900	723-9000000-01-02	870-890	2019*	420	295-320	ezüst	transparent	243 584 Ft
TR2/900	723-9000000-00-02	870-890	2019*	420	295-320	brilliant	transparent	260 137 Ft
TR2/1000	723-1000000-01-02	970-990	2019*	420	395-420	ezüst	transparent	250 387 Ft
TR2/1000	723-1000000-00-02	970-990	2019*	420	395-420	brilliant	transparent	279 411 Ft

R - standard rádiusz R550, h* – zuhanykabin magassága beleértve a rögzítő elemeket

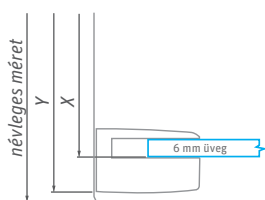


TR2 Light (íves zuhanykabin kétszárnyas ajtóval)

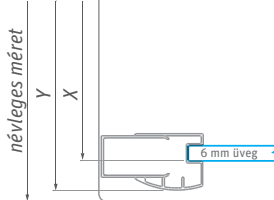
TÍPUS	Rendelési szám	Beépítési méretek (y)	Magasság (h)	Belépési méret (c)	Fix rész szélesség (s)	PROFIL	BETÉT	ÁR
TR2 LIGHT 900	738-9000000-00-02	870-890	2017*	420	300-320	brilliant	transparent	206 823 Ft

R - standard rádiusz R550, h* – zuhanykabin magassága beleértve a rögzítő elemeket

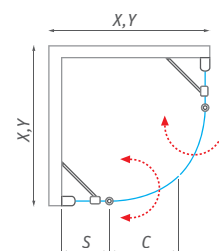
■ TR2



■ TR2 Light



■ TR2 és TR2 Light



A zuhanykabinok névleges mérete a TÁLCÁRA TÖRTÉNŐ BEÉPÍTÉSHEZ van megadva és mindig a tálcához viszonyított behúzással kerülnek felszerelésre. Amennyiben PADLÓRA KERÜL a zuhanykabin mérete kisebb lesz, így a zuhanykabin TÉNYLEGES BEÉPÍTÉSI mérete a meghatározó. A 195-213. oldalakon megadott mérettáblázatok és összeszerelési utasítások betartása ajánlott!

Tower Line

megbízhatóság

tökéletes emelő mechanizmus

TDO1 + TDO1

négyszögletes vagy téglalap alakú zuhanykabin

6 mm ESG biztonsági üveg
Transparent 02



Profil
Brilliant 00 / Ezüst (Elox) 01



■ Az oldalfali merevítőnek köszönhetően különböző dőlésszögeket állíthat be



■ Alumínium fogantyú, modern kivitelben



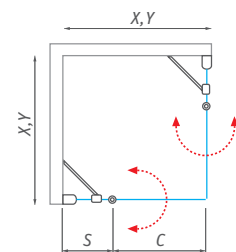
■ A szilikon küszöbtömítések a tökéletes vízzárásért

TDO1 (egyszárnyú zuhanyajtó)

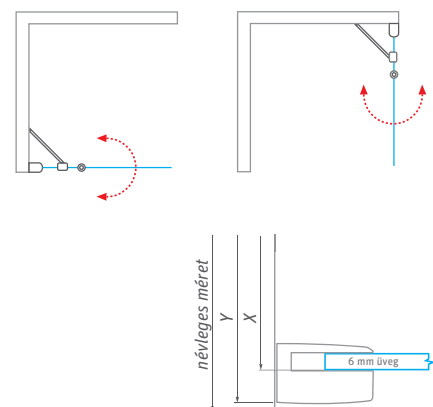
TÍPUS	Rendelési szám	Beépítési méretek (y)	Magasság (h)	Belépési méret (c)	Fix rész szélesség (s)	PROFIL	BETÉT	ÁR
TDO1/800	724-8000000-01-02	775-790	2019*	450	295-320	ezüst	transparent	115 235 Ft
TDO1/800	724-8000000-00-02	775-790	2019*	450	295-320	brilliant	transparent	131 027 Ft
TDO1/900	724-9000000-01-02	875-890	2019*	550	295-320	ezüst	transparent	115 851 Ft
TDO1/900	724-9000000-00-02	875-890	2019*	550	295-320	brilliant	transparent	138 922 Ft
TDO1/1000	724-1000000-01-02	975-990	2019*	650	295-320	ezüst	transparent	126 316 Ft
TDO1/1000	724-1000000-00-02	975-990	2019*	650	295-320	brilliant	transparent	145 459 Ft
TDO1/1100	724-1100000-01-02	1075-1090	2019*	650	395-420	ezüst	transparent	136 782 Ft
TDO1/1100	724-1100000-00-02	1075-1090	2019*	650	395-420	brilliant	transparent	153 282 Ft
TDO1/1200	724-1200000-01-02	1175-1190	2019*	750	395-420	ezüst	transparent	147 247 Ft
TDO1/1200	724-1200000-00-02	1175-1190	2019*	750	395-420	brilliant	transparent	161 105 Ft

h* - zuhanykabin magassága beleértve a rögzítő elemeket

■ TDO1 + TDO1



■ TDO1 - univerzális JOBBOS / BALOS



TDO1 (atypikus lehetőségek)

TÍPUS	Szélesség (y)	Magasság (h)	PROFIL	BETÉT	ÁR
TDO1	1200 mm-ig	2000 mm-ig	ezüst / brilliant	transparent	egyedi
TDO1	1200 mm-ig	2000 mm-ig	ezüst / brilliant	intimglass*	egyedi
TDO1	1200 mm-ig	2000 mm-ig	ezüst / brilliant	chinchilla*	egyedi
TDO1	1200 mm-ig	2000 mm-ig	ezüst / brilliant	rauch	egyedi
TDO1	1200 mm-ig	2000 mm-ig	ezüst / brilliant	satinato*	egyedi

* Intimglass, Chinchilla és Satinato üveg rendelésekor fel kell tüntetni, hogy jobbos vagy balos típus!



A zuhanykabinok névleges mérete a TÁLCÁRA TÖRTÉNŐ BEÉPÍTÉSHEZ van megadva és mindig a tálcához viszonyított behúzással kerülnek felszerelésre. Amennyiben PADLÓRA KERÜL a zuhanykabin mérete kisebb lesz, így a zuhanykabin TÉNYLEGES BEÉPÍTÉSI mérete a meghatározó. A 195-213. oldalakon megadott mérettáblázatok és összeszerelési utasítások betartása ajánlott!

egyszerű karbantartás

- kiváló minőségű emelőszerkezet a kényelmes nyitáshoz
- standard magasság 2000 mm
- részletes kidolgozás és hosszú élettartam



■ TD01 + TD01

Tower Line megbízhatóság

tökéletes emelő mechanizmus



TB

oldalfal, mely kombinálható a TDO1 vagy TCO1
egyszárnyú zuhanyajtókkal

- négyzetes vagy téglalap alakú megoldás
- nagyszámú méret, profil, oldalfal és ajtó kombinációk
- minőségi merevítők és tömítőelemek a hosszú élettartamért



6 mm ESG biztonsági üveg
Transparent 02 / Intimglass 20



Profil
Brillant 00 / Ezüst (Elox) 01

TB (oldalfal TDO1 vagy TCO1 zuhanyajtókhoz)

TÍPUS	Rendelési szám	Beépítési méretek (y)	Magasság (h)	Belépési méret (c)	PROFIL	BETÉT	ÁR
TB/700	725-7000000-01-02	675-690	2008*	–	ezüst	transparent	90 860 Ft
TB/700	725-7000000-00-02	675-690	2008*	–	brillant	transparent	107 339 Ft
TB/750	725-7500000-01-02	725-740	2008*	–	ezüst	transparent	95 152 Ft
TB/750	725-7500000-00-02	725-740	2008*	–	brillant	transparent	113 060 Ft
TB/800	725-8000000-01-02	775-790	2008*	–	ezüst	transparent	99 443 Ft
TB/800	725-8000000-00-02	775-790	2008*	–	brillant	transparent	118 782 Ft
TB/900	725-9000000-01-02	875-890	2008*	–	ezüst	transparent	103 734 Ft
TB/900	725-9000000-00-02	875-890	2008*	–	brillant	transparent	124 504 Ft
TB/1000	725-1000000-01-02	975-990	2008*	–	ezüst	transparent	106 881 Ft
TB/1000	725-1000000-00-02	975-990	2008*	–	brillant	transparent	130 226 Ft

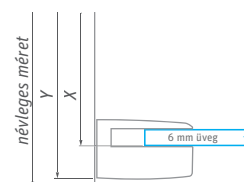
h* – zuhanykabin magassága beleértve a rögzítő elemeket



TB (atypikus lehetőségek)

TÍPUS	Szélesség (y)	Magasság (h)	PROFIL	BETÉT	ÁR
TB	1200 mm-ig	2000 mm-ig	ezüst / brillant	transparent	egyedi
TB	1200 mm-ig	2000 mm-ig	ezüst / brillant	intimglass*	egyedi
TB	1200 mm-ig	2000 mm-ig	ezüst / brillant	chinchilla*	egyedi
TB	1200 mm-ig	2000 mm-ig	ezüst / brillant	rauch	egyedi
TB	1200 mm-ig	2000 mm-ig	ezüst / brillant	satinato*	egyedi

* Intimglass, Chinchilla és Satinato üveg rendelésekor fel kell tüntetni, hogy jobbos vagy balos típus!



A zuhanykabinok névleges mérete a TÁLCÁRA TÖRTÉNŐ BEÉPÍTÉSHEZ van megadva és mindig a tálcához viszonyított behúzással kerülnek felszerelésre. Amennyiben PADLÓRA KERÜL a zuhanykabin mérete kisebb lesz, így a zuhanykabin TÉNYLEGES BEÉPÍTÉSI mérete a meghatározó. A 195-213. oldalakon megadott mérettáblázatok és összeszerelési utasítások betartása ajánlott!

egyszerű
karbantartás



TBL / TBP

TB oldalfal, TD01 vagy TCO1 egyszárnyú zuhanyajtókkal kombinálva, INTIMGLASS üveggel

■ INTIMGLASS üvegnél jobbos és balos kivitel választható

■ Sarokprofil mágneses zárással

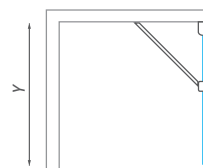


TBL / TBP (oldalfal TD01 vagy TCO1 zuhanyajtókhöz)

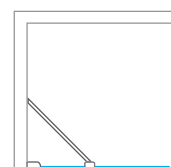
TÍPUS	Rendelési szám	Beépítési méretek (y)	Magasság (h)	Belépési méret (c)	PROFIL	BETÉT	ÁR
TBL/800	725-800000L-01-20	775-790	2008*	–	ezüst	intimglass	118 717 Ft
TBL/800	725-800000L-00-20	775-790	2008*	–	brilliant	intimglass	130 380 Ft
TBL/900	725-900000L-01-20	875-890	2008*	–	ezüst	intimglass	126 262 Ft
TBL/900	725-900000L-00-20	875-890	2008*	–	brilliant	intimglass	138 883 Ft
TBL/1000	725-100000L-01-20	975-990	2008*	–	ezüst	intimglass	133 747 Ft
TBL/1000	725-100000L-00-20	975-990	2008*	–	brilliant	intimglass	147 386 Ft
TBP/800	725-800000P-01-20	775-790	2008*	–	ezüst	intimglass	118 717 Ft
TBP/800	725-800000P-00-20	775-790	2008*	–	brilliant	intimglass	130 380 Ft
TBP/900	725-900000P-01-20	875-890	2008*	–	ezüst	intimglass	126 262 Ft
TBP/900	725-900000P-00-20	875-890	2008*	–	brilliant	intimglass	138 883 Ft
TBP/1000	725-100000P-01-20	975-990	2008*	–	ezüst	intimglass	133 747 Ft
TBP/1000	725-100000P-00-20	975-990	2008*	–	brilliant	intimglass	147 386 Ft

h* – zuhanykabin magassága beleértve a rögzítő elemeket / * Intimglass üveg rendelésekor fel kell tüntetni, hogy jobbos vagy balos típus!

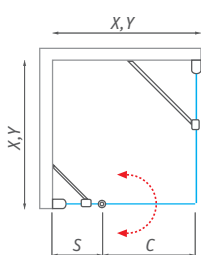
■ TBP



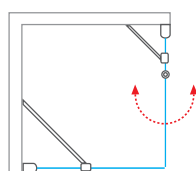
■ TBL



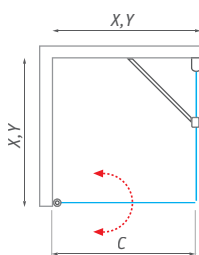
■ TD01 + TB



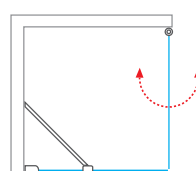
■ TB + TD01



■ TCO1 + TB



■ TB + TCO1



Tower Line megbízhatóság

tökéletes emelő
mechanizmus



TC01 + TC01

TC01 + TC01

négyszögletes vagy téglalap alakú kétszárnyú
zuhanykabin

- válasszon széles zuhanyajtófajták közül, vagy kombinálja az ajtót a TB oldalfallal
- standard magasság 2000 mm
- kiváló minőségű emelőszervezet a kényelmes nyitáshoz



6 mm ESG biztonsági üveg
Transparent 02 / Intimglass 20



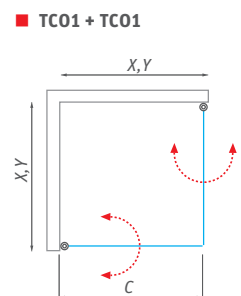
Profil
Brillant 00 / Ezüst (Elox) 01



TC01 (egyszárnyú zuhanyajtó)

TÍPUS	Rendelési szám	Beépítési méretek (y)	Magasság (h)	Belépési méret (c)	PROFIL	BETÉT	ÁR
TC01/800	727-8000000-01-02	775-795	2012*	710	ezüst	transparent	79 596 Ft
TC01/800	727-8000000-01-20	775-795	2012*	710	ezüst	intimglass	116 253 Ft
TC01/800	727-8000000-00-02	775-795	2012*	710	brillant	transparent	95 914 Ft
TC01/800	727-8000000-00-20	775-795	2012*	710	brillant	intimglass	127 727 Ft
TC01/900	727-9000000-01-02	875-895	2012*	810	ezüst	transparent	81 876 Ft
TC01/900	727-9000000-01-20	875-895	2012*	810	ezüst	intimglass	123 752 Ft
TC01/900	727-9000000-00-02	875-895	2012*	810	brillant	transparent	100 563 Ft
TC01/900	727-9000000-00-20	875-895	2012*	810	brillant	intimglass	135 879 Ft
TC01/1000	727-1000000-01-02	975-995	2012*	910	ezüst	transparent	93 400 Ft
TC01/1000	727-1000000-01-20	975-995	2012*	910	ezüst	intimglass	128 259 Ft
TC01/1000	727-1000000-00-02	975-995	2012*	910	brillant	transparent	105 211 Ft
TC01/1000	727-1000000-00-20	975-995	2012*	910	brillant	intimglass	140 733 Ft
TC01/1100	727-1100000-01-02	1075-1095	2012*	1010	ezüst	transparent	103 701 Ft
TC01/1100	727-1100000-01-20	1075-1095	2012*	1010	ezüst	intimglass	142 560 Ft
TC01/1100	727-1100000-00-02	1075-1095	2012*	1010	brillant	transparent	109 860 Ft
TC01/1100	727-1100000-00-20	1075-1095	2012*	1010	brillant	intimglass	148 303 Ft
TC01/1200	727-1200000-01-02	1175-1195	2012*	1110	ezüst	transparent	112 929 Ft
TC01/1200	727-1200000-01-20	1175-1195	2012*	1110	ezüst	intimglass	147 953 Ft
TC01/1200	727-1200000-00-02	1175-1195	2012*	1110	brillant	transparent	124 125 Ft
TC01/1200	727-1200000-00-20	1175-1195	2012*	1110	brillant	intimglass	156 404 Ft

h* – zuhanykabin magassága beleértve a rögzítő elemeket



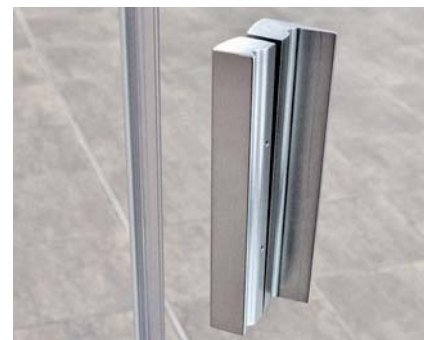
egyszerű karbantartás



TC01 + TC01



■ A kiváló emelő mechanizmus lehetővé teszi az ajtók könnyű nyitását

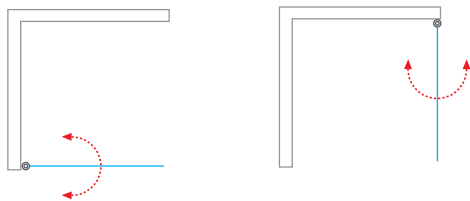


■ Precíz, részletes kidolgozás

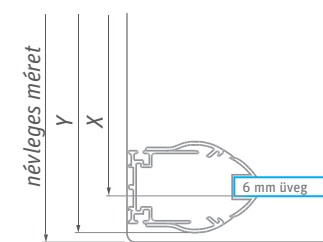
TC01 (atypikus lehetőségek)

TÍPUS	Szélesség (y)	Magasság (h)	PROFIL	BETÉT	ÁR
TC01	1200 mm-ig	2000 mm-ig	ezüst / brillant	transparent	egyedi
TC01	1200 mm-ig	2000 mm-ig	ezüst / brillant	intimglass	egyedi
TC01	1200 mm-ig	2000 mm-ig	ezüst / brillant	chinchilla	egyedi
TC01	1200 mm-ig	2000 mm-ig	ezüst / brillant	rauch	egyedi
TC01	1200 mm-ig	2000 mm-ig	ezüst / brillant	satinato	egyedi

■ TC01 -univerzális JOBBOS / BALOS



■ A szilikon küszöbtoítmítések a tökéletes vízzárásért



A zuhanykabinok névleges mérete a TÁLCÁRA TÖRTÉNŐ BEÉPÍTÉSHEZ van megadva és mindig a tálcához viszonyított behúzással kerülnek felszerelésre. Amennyiben PADLÓRA KERÜL a zuhanykabin mérete kisebb lesz, így a zuhanykabin TÉNYLEGES BEÉPÍTÉSI mérete a meghatározó. A 195-213. oldalakon megadott mérettáblázatok és összeszerelési utasítások betartása ajánlott!

Tower Line

megbízhatóság

egyszerű
karbantartás



TBD

univerzális oldalelem TDO1 vagy TCO1 ajtók beépítéséhez, két fal közé

- variálható megoldás, mely segítségével egyszerűen alakíthat ki két fal közé beépíthető zuhanykabin ajtót
- alakítsa ki a zuhanykabin ajtaját 955 - 1905 mm méretben. Ezzel lehetővé tesszük Önnek, hogy a megoldások széles skálájából választhasson.



6 mm ESG biztonsági üveg
Transparent 02



Profil
Brillant 00 / Ezüst (Elox) 01

TBD (univerzális oldalelem TDO1 vagy TCO1 ajtókhoz)

TÍPUS	Rendelési szám	Beépítési méretek (y)	Magasság (h)	PROFIL	BETÉT	ÁR
TBD/240	744-0180000-00-02	212-237	2008*	brillant	transparent	65 571 Ft
TBD/440	744-0380000-00-02	412-437	2008*	brillant	transparent	71 979 Ft
TBD/640	744-0580000-00-02	612-637	2008*	brillant	transparent	78 387 Ft
TBD/740	744-0680000-00-02	712-737	2008*	brillant	transparent	84 795 Ft

h* – zuhanykabin magassága beleértve a rögzítő elemeket



■ Fali tartó szerkezet, mely stabilizálja a zuhanykabint

TBD (atypikus lehetőségek)

TÍPUS	Szélesség (y)	Magasság (h)	PROFIL	BETÉT	ÁR
TBD	1000 mm-ig	2000 mm-ig	brillant	transparent	egyedi
TBD	1000 mm-ig	2000 mm-ig	brillant	intimglass*	egyedi
TBD	1000 mm-ig	2000 mm-ig	brillant	chinchilla	egyedi
TBD	1000 mm-ig	2000 mm-ig	brillant	rauch	egyedi
TBD	1000 mm-ig	2000 mm-ig	brillant	satinato	egyedi

* Intimglass üveg rendelésekor fel kell tüntetni, hogy jobbos vagy balos típus!



A zuhanykabinok névleges mérete a TÁLCÁRA TÖRTÉNŐ BEÉPÍTÉSHEZ van megadva és mindig a tálcához viszonyított behúzással kerülnek felszerelésre. Amennyiben PADLÓRA KERÜL a zuhanykabin mérete kisebb lesz, így a zuhanykabin TÉNYLEGES BEÉPÍTÉSI mérete a meghatározó. A 195-213. oldalakon megadott mérettáblázatok és összeszerelési utasítások betartása ajánlott!



Válassza ki az Önnek megfelelő méretet! Ezzel az univerzális oldalfal segítségével és a TDO1 és TCO1 zuhanyajtókkal nagyobb ajtók is létrehozhatók...

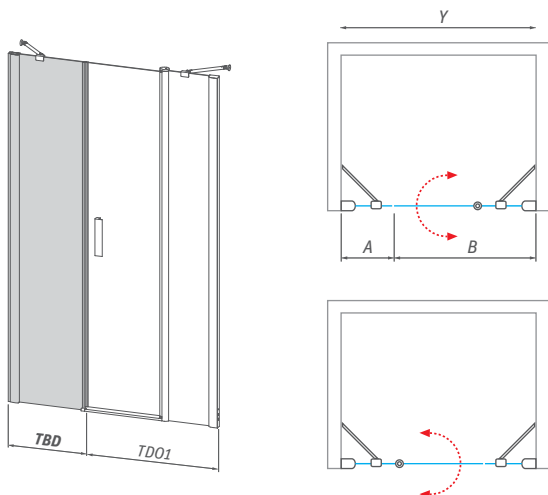
■ A kiváló emelő mechanizmus lehetővé teszi az ajtók könnyű nyitását



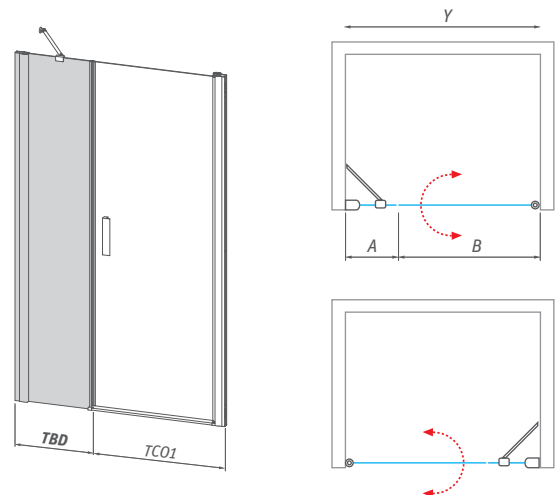
	Y (min-max)	TDO1/800	TDO1/900	TDO1/1000	TDO1/1100	TDO1/1200
		B	B	B	B	B
		743-768	843-868	943-968	1043-1068	1143-1168
TBD/240	A	212-237	955-1005	1055-1105	1155-1205	1255-1305
TBD/440	A	412-437	1155-1205	1255-1305	1355-1405	1455-1505
TBD/640	A	612-637	1355-1405	1455-1505	1555-1605	1655-1705
TBD/740	A	712-737	1455-1505	1555-1605	1655-1705	1755-1805

	Y (min-max)	TCO1/800	TCO1/900	TCO1/1000	TCO1/1100	TCO1/1200
		B	B	B	B	B
		756-771	856-871	956-971	1056-1071	1156-1171
TBD/240	A	212-237	968-1008	1068-1108	1168-1208	1268-1308
TBD/440	A	412-437	1168-1208	1268-1308	1368-1408	1468-1508
TBD/640	A	612-637	1368-1408	1468-1508	1568-1608	1668-1708
TBD/740	A	712-737	1468-1508	1568-1608	1668-1708	1768-1808

■ TBD - univerzális JOBBOS / BALOS



■ TBD - univerzális JOBBOS / BALOS



Tower Line
megbízhatóság

tökéletes emelő
mechanizmus

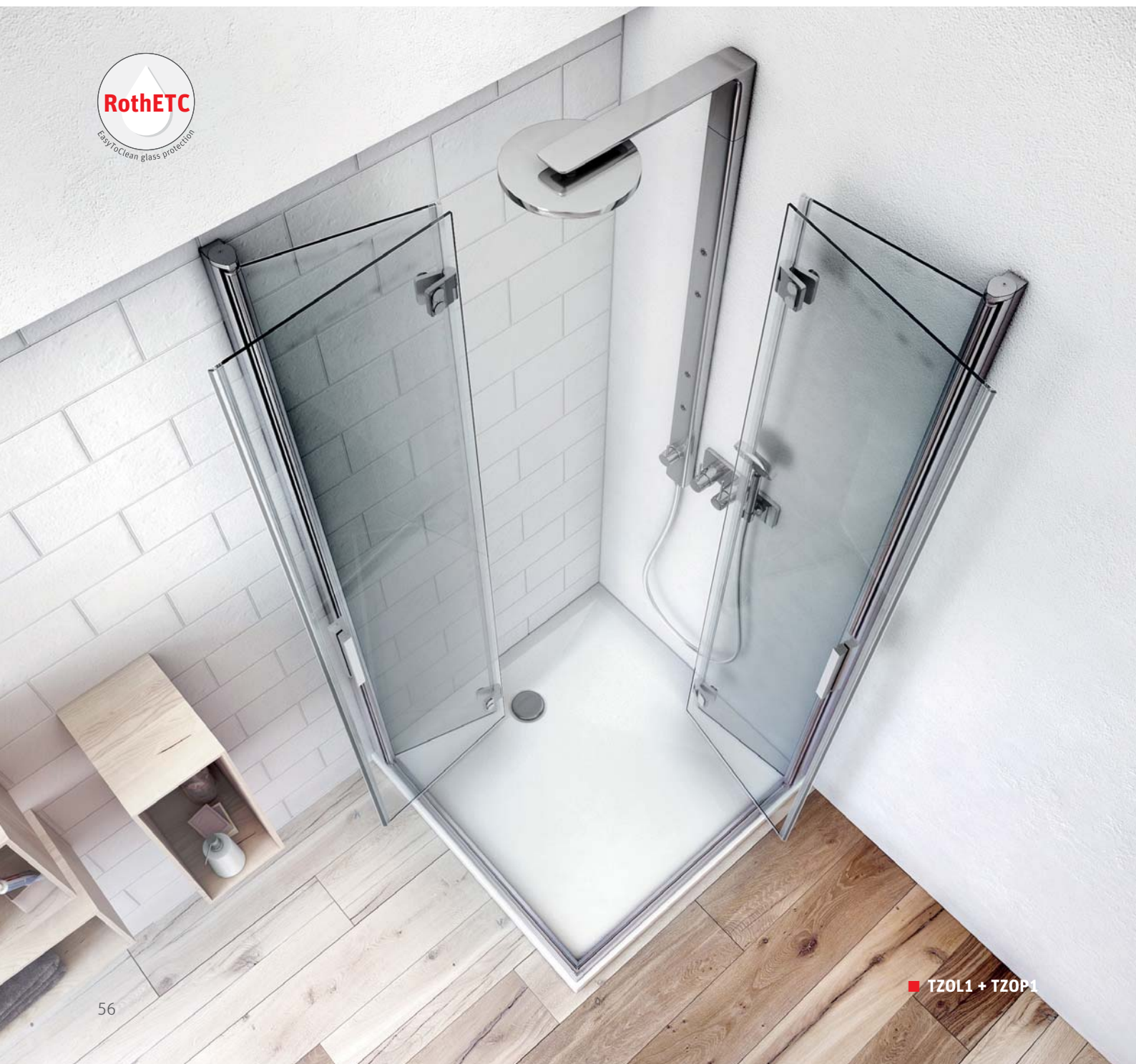
TZOL1 + TZOP1

négyszögletes zuhanykabin, forgatható rendszerű harmonika ajtóval

6 mm ESG biztonsági üveg
Transparent 02



Profil
Brillant 00



■ TZOL1 + TZOP1

egyszerű karbantartás

- egyszerű belépés a kifelé, befelé nyitható ajtókon
- lehetőség van az ajtó teljes falra zárására
- minőségi tömítőelemek és egyszerű karbantartás



- A sülyesztett zsanérok, könnyebb takarítást tesznek lehetővé



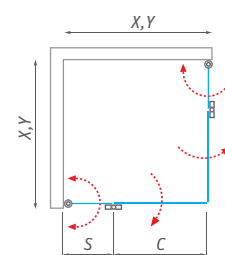
- A TZOL1 + TZOP1 zuhanyajtókból bármilyen méretkombinációt felépíthet

TZOP1 / TZOL1 (forgatható rendszerű harmonika ajtó)

TÍPUS	Rendelési szám	Beépítési méretek (y)	Magasság (h)	Belépési méret (c)	Fix rész szélesség (s)	PROFIL	BETÉT	ÁR
TZOP1/800	737-800000P-00-02	775-795	2012*	470	292-312	brillant	transparent	209 929 Ft
TZOP1/900	737-900000P-00-02	875-895	2012*	470	392-412	brillant	transparent	217 825 Ft
TZOP1/1000	737-100000P-00-02	975-995	2012*	570	392-412	brillant	transparent	225 720 Ft
TZOP1/1100	737-110000P-00-02	1075-1095	2012*	570	492-512	brillant	transparent	233 616 Ft
TZOP1/1200	737-120000P-00-02	1175-1195	2012*	670	492-512	brillant	transparent	241 512 Ft
TZOL1/800	737-800000L-00-02	775-795	2012*	470	292-312	brillant	transparent	209 929 Ft
TZOL1/900	737-900000L-00-02	875-895	2012*	470	392-412	brillant	transparent	217 825 Ft
TZOL1/1000	737-100000L-00-02	975-995	2012*	570	392-412	brillant	transparent	225 720 Ft
TZOL1/1100	737-110000L-00-02	1075-1095	2012*	570	492-512	brillant	transparent	233 616 Ft
TZOL1/1200	737-120000L-00-02	1175-1195	2012*	670	492-512	brillant	transparent	241 512 Ft

h* – zuhanykabin magassága beleértve a rögzítő elemeket

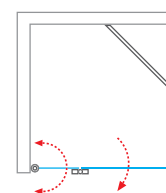
■ TZOP1 + TZOL1



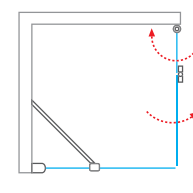
TZOP1 / TZOL1 (atypikus lehetőségek)

TÍPUS	Szélesség (y)	Magasság (h)	PROFIL	BETÉT	ÁR
TZOP1 / TZOL1	1200 mm-ig	2000 mm-ig	brillant	transparent	egyedi
TZOP1 / TZOL1	1200 mm-ig	2000 mm-ig	brillant	intimglass	egyedi
TZOP1 / TZOL1	1200 mm-ig	2000 mm-ig	brillant	rauch	egyedi
TZOP1 / TZOL1	1200 mm-ig	2000 mm-ig	brillant	satinato	egyedi

■ TZOL1 + TB



■ TB + TZOP1



A zuhanykabinok névleges mérete a TÁLCÁRA TÖRTÉNŐ BEÉPÍTÉSHEZ van megadva és mindig a tálcához viszonyított behúzással kerülnek felszerelésre. Amennyiben PADLÓRA KERÜL a zuhanykabin mérete kisebb lesz, így a zuhanykabin TÉNYLEGES BEÉPÍTÉSI mérete a meghatározó. A 195-213. oldalakon megadott mérettáblázatok és összeszerelési utasítások betartása ajánlott!

Tower Line

megbízhatóság

egyszerű
karbantartás



TZNL1 / TZNP1

egyszárnyas nyitható zuhanyajtó két fal közé, forgatható rendszerű harmonika ajtóval

- lehetőség van az ajtó teljes falra zárására
- minőségi tömítőelemek és egyszerű karbantartás
- RothETC üvegbevonat az egyszerű karbantartás érdekében



6 mm ESG biztonsági üveg
Transparent 02



Profil
Brillant 00

TZNL1 / TZNP1 (harmonika ajtó két fal közé)

TÍPUS	Rendelési szám	Beépítési méretek (y)	Magasság (h)	Belépési méret (c)	Fix rész szélesség (s)	PROFIL	BETÉT	ÁR
TZNL1/800	739-800000L-00-02	775-810	2012*	470	267-292	brillant	transparent	187 519 Ft
TZNL1/900	739-900000L-00-02	875-910	2012*	470	367-392	brillant	transparent	190 891 Ft
TZNL1/1000	739-100000L-00-02	975-1010	2012*	570	367-392	brillant	transparent	194 554 Ft
TZNL1/1100	739-110000L-00-02	1075-1110	2012*	570	467-492	brillant	transparent	198 027 Ft
TZNL1/1200	739-120000L-00-02	1175-1210	2012*	670	467-492	brillant	transparent	203 687 Ft
TZNP1/800	739-800000P-00-02	775-810	2012*	470	267-292	brillant	transparent	187 519 Ft
TZNP1/900	739-900000P-00-02	875-910	2012*	470	367-392	brillant	transparent	190 891 Ft
TZNP1/1000	739-100000P-00-02	975-1010	2012*	570	367-392	brillant	transparent	194 554 Ft
TZNP1/1100	739-110000P-00-02	1075-1110	2012*	570	467-492	brillant	transparent	198 027 Ft
TZNP1/1200	739-120000P-00-02	1175-1210	2012*	670	467-492	brillant	transparent	203 687 Ft

h* – zuhanykabin magassága beleértve a rögzítő elemeket

TZNL1 / TZNP1 (atypikus lehetőségek)

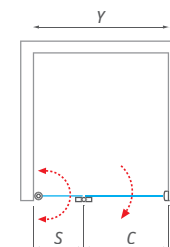
TÍPUS	Szélesség (y)	Magasság (h)	PROFIL	BETÉT	ÁR
TZNL1 / TZNP1	1200 mm-ig	2000 mm-ig	brillant	transparent	egyedi
TZNL1 / TZNP1	1200 mm-ig	2000 mm-ig	brillant	chinchilla	egyedi
TZNL1 / TZNP1	1200 mm-ig	2000 mm-ig	brillant	rauch	egyedi
TZNL1 / TZNP1	1200 mm-ig	2000 mm-ig	brillant	satinato	egyedi



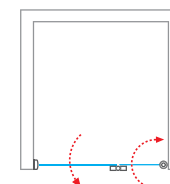
A zuhanykabinok névleges mérete a TÁLCÁRA TÖRTÉNŐ BEÉPÍTÉSHEZ van megadva és mindig a tálcához viszonyított behúzással kerülnek felszerelésre. Amennyiben PADLÓRA KERÜL a zuhanykabin mérete kisebb lesz, így a zuhanykabin TÉNYLEGES BEÉPÍTÉSI mérete a meghatározó. A 195-213. oldalakon megadott méretábrázolatok és összeszerelési utasítások betartása ajánlott!



■ TZNL1



■ TZNP1



tökéletes emelő mechanizmus



TDN1

egyszárnyas nyitható zuhanyajtó fix részel két fal közé

- egyszerű belépés a kifelé, befelé nyitható ajtón
- RothETC üvegbevonat az egyszerű karbantartás érdekében
- egyszerű telepítés és megbízható funkcionalitás



6 mm ESG biztonsági üveg
Transparent 02



Profil
Brillant 00 / Ezüst (Elox) 01

TDN1 (egyszárnyas nyitható zuhanyajtó két fal közé)

TÍPUS	Rendelési szám	Beépítési méretek (y)	Magasság (h)	Belépési méret (c)	Fix rész szélesség (s)	PROFIL	BETÉT	ÁR
TDN1/800	726-8000000-01-02	775-810	2019*	425	295-320	ezüst	transparent	196 403 Ft
TDN1/800	726-8000000-00-02	775-810	2019*	425	295-320	brillant	transparent	203 635 Ft
TDN1/900	726-9000000-01-02	875-910	2019*	525	295-320	ezüst	transparent	206 581 Ft
TDN1/900	726-9000000-00-02	875-910	2019*	525	295-320	brillant	transparent	214 649 Ft
TDN1/1000	726-1000000-01-02	975-1010	2019*	625	295-320	ezüst	transparent	215 164 Ft
TDN1/1000	726-1000000-00-02	975-1010	2019*	625	295-320	brillant	transparent	218 254 Ft
TDN1/1100	726-1100000-01-02	1075-1110	2019*	625	395-420	ezüst	transparent	211 201 Ft
TDN1/1100	726-1100000-00-02	1075-1110	2019*	625	395-420	brillant	transparent	222 030 Ft
TDN1/1200	726-1200000-01-02	1175-1210	2019*	725	395-420	ezüst	transparent	211 710 Ft
TDN1/1200	726-1200000-00-02	1175-1210	2019*	725	395-420	brillant	transparent	225 806 Ft

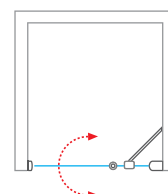
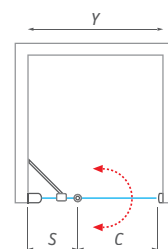
h* – zuhanykabin magassága beleértve a rögzítő elemeket

TDN1 (atypikus lehetőségek)

TÍPUS	Szélesség (y)	Magasság (h)	PROFIL	BETÉT	ÁR
TDN1	1200 mm-ig	2000 mm-ig	ezüst / brillant	transparent	egyedi
TDN1	1200 mm-ig	2000 mm-ig	ezüst / brillant	intimglass*	egyedi
TDN1	1200 mm-ig	2000 mm-ig	ezüst / brillant	chinchilla*	egyedi
TDN1	1200 mm-ig	2000 mm-ig	ezüst / brillant	rauch	egyedi
TDN1	1200 mm-ig	2000 mm-ig	ezüst / brillant	satinato*	egyedi

* Intimglass, Chinchilla és Satinato üveg rendelésekor fel kell tüntetni, hogy jobbos vagy balos típus!

■ TDN1 -univerzális
JOBOS / BALOS



A zuhanykabinok névleges mérete a TÁLCÁRA TÖRTÉNŐ BEÉPÍTÉSHEZ van megadva és mindig a tálcához viszonyított behúzással kerülnek felszerelésre. Amennyiben PADLÓRA KERÜL a zuhanykabin mérete kisebb lesz, így a zuhanykabin TÉNYLEGES BEÉPÍTÉSI mérete a meghatározó. A 195-213. oldalakon megadott mérettáblázatok és összeszerelési utasítások betartása ajánlott!

Tower Line megbízhatóság

tökéletes emelő
mechanizmus

TCN1

egyszárnyas zuhanyajtó, két fal közé vagy a TCB oldalfallal kombinálva

6 mm ESG biztonsági üveg
Transparent 02 / Intimglass 20



Profil
Brillant 00 / Ezüst (Elox) 01



egyszerű karbantartás

- standard magasság 2000 mm, és a variánsok széles választéka
- minőségi emelő mechanizmus a kényelmes nyitáshoz
- RothETC üvegbevonat az egyszerű karbantartás érdekében



■ A kiváló emelő mechanizmus lehetővé teszi az ajtók könnyű nyitását

TCN1 (egyszárnyas nyitható zuhanyajtó két fal közé)

TÍPUS	Rendelési szám	Beépítési méretek (y)	Magasság (h)	Belépési méret (c)	PROFIL	BETÉT	ÁR
TCN1/800	728-8000000-01-02	775-810	2012*	680	ezüst	transparent	109 170 Ft
TCN1/800	728-8000000-01-20	775-810	2012*	680	ezüst	intimglass	144 248 Ft
TCN1/800	728-8000000-00-02	775-810	2012*	680	brilliant	transparent	110 772 Ft
TCN1/800	728-8000000-00-20	775-810	2012*	680	brilliant	intimglass	147 023 Ft
TCN1/900	728-9000000-01-02	875-910	2012*	780	ezüst	transparent	116 265 Ft
TCN1/900	728-9000000-01-20	875-910	2012*	780	ezüst	intimglass	146 484 Ft
TCN1/900	728-9000000-00-02	875-910	2012*	780	brilliant	transparent	114 033 Ft
TCN1/900	728-9000000-00-20	875-910	2012*	780	brilliant	intimglass	149 259 Ft
TCN1/1000	728-1000000-01-02	975-1010	2012*	880	ezüst	transparent	123 360 Ft
TCN1/1000	728-1000000-01-20	975-1010	2012*	880	ezüst	intimglass	154 773 Ft
TCN1/1000	728-1000000-00-02	975-1010	2012*	880	brilliant	transparent	117 295 Ft
TCN1/1000	728-1000000-00-20	975-1010	2012*	880	brilliant	intimglass	157 548 Ft
TCN1/1100	728-1100000-01-02	1075-1110	2012*	980	ezüst	transparent	130 454 Ft
TCN1/1100	728-1100000-01-20	1075-1110	2012*	980	ezüst	intimglass	163 068 Ft
TCN1/1100	728-1100000-00-02	1075-1110	2012*	980	brilliant	transparent	124 734 Ft
TCN1/1100	728-1100000-00-20	1075-1110	2012*	980	brilliant	intimglass	163 786 Ft
TCN1/1200	728-1200000-01-02	1175-1210	2012*	1080	ezüst	transparent	139 435 Ft
TCN1/1200	728-1200000-01-20	1175-1210	2012*	1080	ezüst	intimglass	164 526 Ft
TCN1/1200	728-1200000-00-02	1175-1210	2012*	1080	brilliant	transparent	131 797 Ft
TCN1/1200	728-1200000-00-20	1175-1210	2012*	1080	brilliant	intimglass	175 194 Ft

h* – zuhanykabin magassága beleértve a rögzítő elemeket

TCN1 (atypikus lehetőségek)

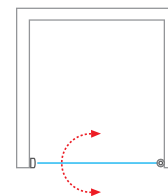
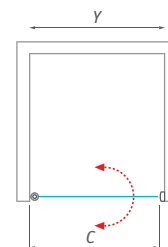
TÍPUS	Szélesség (y)	Magasság (h)	PROFIL	BETÉT	ÁR
TCN1	1200 mm-ig	2000 mm-ig	ezüst / brilliant	transparent	egyedi
TCN1	1200 mm-ig	2000 mm-ig	ezüst / brilliant	intimglass	egyedi
TCN1	1200 mm-ig	2000 mm-ig	ezüst / brilliant	chinchilla	egyedi
TCN1	1200 mm-ig	2000 mm-ig	ezüst / brilliant	rauch	egyedi
TCN1	1200 mm-ig	2000 mm-ig	ezüst / brilliant	satinato	egyedi



A zuhanykabinok névleges mérete a TÁLCÁRA TÖRTÉNŐ BEÉPÍTÉSHEZ van megadva és mindig a tálcához viszonyított behúzással kerülnek felszerelésre. Amennyiben PADLÓRA KERÜL a zuhanykabin mérete kisebb lesz, így a zuhanykabin TÉNYLEGES BEÉPÍTÉSI mérete a meghatározó. A 195-213. oldalakon megadott mérettáblázatok és összeszerelési utasítások betartása ajánlott!



■ TCN1 - univerzális
JOBOS / BALOS



Tower Line megbízhatóság

tökéletes emelő
mechanizmus



TCN2

TCN2

kétszárnyas zuhanyajtó, két fal közé vagy a TCB
oldalfallal kombinálva

- nagy belépési méret a dupla a kifelé, befelé nyitható ajtókon
- minőségi tömítőelemek és egyszerű karbantartás
- RothETC üvegbevonat az egyszerű karbantartás érdekében



6 mm ESG biztonsági üveg
Transparent 02 / Intimglass 20



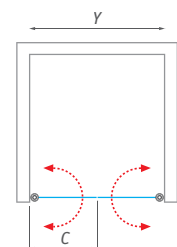
Profil
Brillant 00 / Ezüst (Elox) 01

TCN2 (kétszárnyas nyitható zuhanyajtó két fal közé)

TÍPUS	Rendelési szám	Beépítési méretek (y)	Magasság (h)	Belépési méret (c)	PROFIL	BETÉT	ÁR
TCN2/800	731-8000000-01-02	785-820	2012*	320	ezüst	transparent	131 302 Ft
TCN2/800	731-8000000-01-20	785-820	2012*	320	ezüst	intimglass	168 910 Ft
TCN2/800	731-8000000-00-02	785-820	2012*	320	brillant	transparent	134 907 Ft
TCN2/800	731-8000000-00-20	785-820	2012*	320	brillant	intimglass	186 557 Ft
TCN2/900	731-9000000-01-02	885-920	2012*	370	ezüst	transparent	136 173 Ft
TCN2/900	731-9000000-01-20	885-920	2012*	370	ezüst	intimglass	173 222 Ft
TCN2/900	731-9000000-00-02	885-920	2012*	370	brillant	transparent	139 777 Ft
TCN2/900	731-9000000-00-20	885-920	2012*	370	brillant	intimglass	191 228 Ft
TCN2/1000	731-1000000-01-02	985-1020	2012*	420	ezüst	transparent	139 144 Ft
TCN2/1000	731-1000000-01-20	985-1020	2012*	420	ezüst	intimglass	177 504 Ft
TCN2/1000	731-1000000-00-02	985-1020	2012*	420	brillant	transparent	142 749 Ft
TCN2/1000	731-1000000-00-20	985-1020	2012*	420	brillant	intimglass	195 867 Ft
TCN2/1100	731-1100000-01-02	1085-1120	2012*	470	ezüst	transparent	149 237 Ft
TCN2/1100	731-1100000-01-20	1085-1120	2012*	470	ezüst	intimglass	184 818 Ft
TCN2/1100	731-1100000-00-02	1085-1120	2012*	470	brillant	transparent	152 842 Ft
TCN2/1100	731-1100000-00-20	1085-1120	2012*	470	brillant	intimglass	203 791 Ft
TCN2/1200	731-1200000-01-02	1185-1220	2012*	520	ezüst	transparent	144 509 Ft
TCN2/1200	731-1200000-01-20	1185-1220	2012*	520	ezüst	intimglass	192 182 Ft
TCN2/1200	731-1200000-00-02	1185-1220	2012*	520	brillant	transparent	148 114 Ft
TCN2/1200	731-1200000-00-20	1185-1220	2012*	520	brillant	intimglass	211 726 Ft



TCN2



h* – zuhanykabin magassága beleértve a rögzítő elemeket



A zuhanykabinok névleges mérete a TÁLCÁRA TÖRTÉNŐ BEÉPÍTÉSHEZ van megadva és mindig a tálcához viszonyított behúzással kerülnek felszerelésre. Amennyiben PADLÓRA KERÜL a zuhanykabin mérete kisebb lesz, így a zuhanykabin TÉNYLEGES BEÉPÍTÉSI mérete a meghatározó. A 195-213. oldalakon megadott mérettáblázatok és összeszerelési utasítások betartása ajánlott!

egyszerű karbantartás



TCB

oldalfal kombinálható a TCN1 vagy TCN2 nyitható ajtókkal

- RothETC üvegvonat az egyszerű karbantartás érdekében
- univerzális jobbos és balos változat



6 mm ESG biztonsági üveg
Transparent 02



Profil
Brillant 00 / Ezüst (Elox) 01

TCB (oldalfal TCN1 és TCN2 zuhanyajtókhöz)

TÍPUS	Rendelési szám	Beépítési méretek (y)	Magasság (h)	Belépési méret (c)	PROFIL	BETÉT	ÁR
TCB/800	741-8000000-01-02	775-800	2025*	—	ezüst	transparent	94 294 Ft
TCB/800	741-8000000-00-02	775-800	2025*	—	brillant	transparent	95 838 Ft
TCB/900	741-9000000-01-02	875-900	2025*	—	ezüst	transparent	93 957 Ft
TCB/900	741-9000000-00-02	875-900	2025*	—	brillant	transparent	96 182 Ft
TCB/1000	741-1000000-01-02	975-1000	2025*	—	ezüst	transparent	97 770 Ft
TCB/1000	741-1000000-00-02	975-1000	2025*	—	brillant	transparent	99 667 Ft

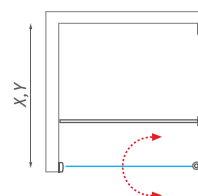
h* – zuhanykabin magassága beleértve a rögzítő elemeket

TCB (atypikus lehetőségek)

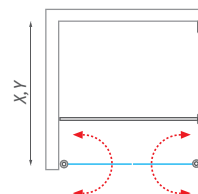
TÍPUS	Szélesség (y)	Magasság (h)	PROFIL	BETÉT	ÁR
TCB	1200 mm-ig	2000 mm-ig	ezüst / brillant	transparent	egyedi
TCB	1200 mm-ig	2000 mm-ig	ezüst / brillant	intimglass*	egyedi
TCB	1200 mm-ig	2000 mm-ig	ezüst / brillant	chinchilla*	egyedi
TCB	1200 mm-ig	2000 mm-ig	ezüst / brillant	rauch	egyedi
TCB	1200 mm-ig	2000 mm-ig	ezüst / brillant	satinato*	egyedi

* Intimglass, Chinchilla és Satinato üveg rendelésekor fel kell tüntetni, hogy jobbos vagy balos típus!

■ TCN1 + TCB



■ TCN2 + TCB



TCN2 (atypikus lehetőségek)

TÍPUS	Szélesség (y)	Magasság (h)	PROFIL	BETÉT	ÁR
TCN2	1800 mm-ig	2000 mm-ig	ezüst / brillant	transparent	egyedi
TCN2	1800 mm-ig	2000 mm-ig	ezüst / brillant	intimglass	egyedi
TCN2	1800 mm-ig	2000 mm-ig	ezüst / brillant	chinchilla	egyedi
TCN2	1800 mm-ig	2000 mm-ig	ezüst / brillant	rauch	egyedi
TCN2	1800 mm-ig	2000 mm-ig	ezüst / brillant	satinato	egyedi



A zuhanykabinok névleges mérete a TÁLCÁRA TÖRTÉNŐ BEÉPÍTÉSHEZ van megadva és mindig a tálcához viszonyított behúzással kerülnek felszerelésre. Amennyiben PADLÓRA KERÜL a zuhanykabin mérete kisebb lesz, így a zuhanykabin TÉNYLEGES BEÉPÍTÉSI mérete a meghatározó. A 195-213. oldalakon megadott mérettáblázatok és összeszerelési utasítások betartása ajánlott!

Tower Line megbízhatóság

tökéletes emelő
mechanizmus

TDN2

kétszárnyú zuhanyajtó fix részekkel, két fal közé vagy UB oldalfallal kombinálva

6 mm ESG biztonsági üveg
Transparent 02



Profil
Brillant 00 / Ezüst (Elox) 01



egyszerű karbantartás

- RothETC üvegebevonat az egyszerű karbantartás érdekében
- minőségi emelő mechanizmus a kényelmes nyitáshoz
- az UB oldalfalról és a kombinációkról további információt a 49. oldalon talál



■ TDN2 + UB kombinációja teleszkópos merevítővel

TDN2 (kétszárnyas nyitható zuhanyajtó)

TÍPUS	Rendelési szám	Beépítési méretek (y)	Magasság (h)	Belépési méret (c)	Fix rész szélesség (s)	PROFIL	BETÉT	ÁR
TDN2/1100	721-1100000-01-02	1060-1110	2012*	330	195-220	ezüst	transparent	240 252 Ft
TDN2/1100	721-1100000-00-02	1060-1110	2012*	330	195-220	brilliant	transparent	247 950 Ft
TDN2/1200	721-1200000-01-02	1160-1210	2012*	330	245-270	ezüst	transparent	261 146 Ft
TDN2/1200	721-1200000-00-02	1160-1210	2012*	330	245-270	brilliant	transparent	268 844 Ft
TDN2/1300	721-1300000-01-02	1260-1310	2012*	430	195-220	ezüst	transparent	282 079 Ft
TDN2/1300	721-1300000-00-02	1260-1310	2012*	430	195-220	brilliant	transparent	289 689 Ft
TDN2/1400	721-1400000-01-02	1360-1410	2012*	430	245-270	ezüst	transparent	303 020 Ft
TDN2/1400	721-1400000-00-02	1360-1410	2012*	430	245-270	brilliant	transparent	310 573 Ft
TDN2/1500	721-1500000-01-02	1460-1510	2012*	530	195-220	ezüst	transparent	323 905 Ft
TDN2/1500	721-1500000-00-02	1460-1510	2012*	530	195-220	brilliant	transparent	331 171 Ft

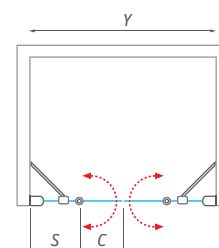
h* – zuhanykabin magassága beleértve a rögzítő elemeket

TDN2 (atypikus lehetőségek)

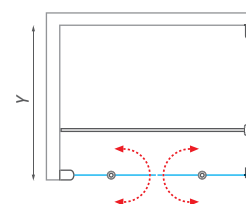
TÍPUS	Szélesség (y)	Magasság (h)	PROFIL	BETÉT	ÁR
TDN2	1500 mm-ig	2000 mm-ig	ezüst / brilliant	transparent	egyedi
TDN2	1500 mm-ig	2000 mm-ig	ezüst / brilliant	intimglass	egyedi
TDN2	1500 mm-ig	2000 mm-ig	ezüst / brilliant	chinchilla	egyedi
TDN2	1500 mm-ig	2000 mm-ig	ezüst / brilliant	rauch	egyedi
TDN2	1500 mm-ig	2000 mm-ig	ezüst / brilliant	satinato	egyedi
TDN2	1501 mm-től 2000 mm-ig	2000 mm-ig	ezüst / brilliant	transparent	egyedi
TDN2	1501 mm-től 2000 mm-ig	2000 mm-ig	ezüst / brilliant	intimglass	egyedi
TDN2	1501 mm-től 2000 mm-ig	2000 mm-ig	ezüst / brilliant	chinchilla	egyedi
TDN2	1501 mm-től 2000 mm-ig	2000 mm-ig	ezüst / brilliant	rauch	egyedi
TDN2	1501 mm-től 2000 mm-ig	2000 mm-ig	ezüst / brilliant	satinato	egyedi

* TDN2 atypikus megoldás 2000 mm-ig csak két fal közé építhető, UB fallal csak 1500 mm méretig kombinálható!

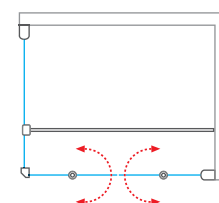
■ TDN2



■ TDN2 + UB



■ UB + TDN2



A zuhanykabinok névleges mérete a TÁLCÁRA TÖRTÉNŐ BEÉPÍTÉSHEZ van megadva és mindig a tálcához viszonyított behúzással kerülnek felszerelésre. Amennyiben PADLÓRA KERÜL a zuhanykabin mérete kisebb lesz, így a zuhanykabin TÉNYLEGES BEÉPÍTÉSI mérete a meghatározó. A 195-213. oldalakon megadott mérettáblázatok és összeszerelési utasítások betartása ajánlott!

Tower Line megbízhatóság

inspiráció rendkívüli
zuhanytér megoldásokhoz



TCW1 + TBS

fix oldalfal nyíló ajtóval és önálló oldalfal

- kisméretű ajtó, tökéletes megoldás a kicsapódó víz ellen
- fix oldalfal, teleszkópikus fal tartóval
- szabadon álló TBS oldalfal széles körű alkalmazást kínál



6 mm ESG biztonsági üveg
Transparent 02



Profil
Brillant 00

TCW1 (fix oldalfal nyíló ajtóval)

TÍPUS	Rendelési szám	Beépítési méretek (y)	Magasság (h)	Nyíló ajtó szélesség (c)	PROFIL	BETÉT	ÁR
TCW1/800	745-8000000-00-02	765-790	2025*	383	brillant	transparent	160 442 Ft
TCW1/900	745-9000000-00-02	865-890	2025*	383	brillant	transparent	175 001 Ft
TCW1/1000	745-1000000-00-02	965-990	2025*	383	brillant	transparent	184 902 Ft
TCW1/1200	745-1200000-00-02	1165-1190	2025*	383	brillant	transparent	195 748 Ft
TCW1/1400	745-1400000-00-02	1365-1390	2025*	383	brillant	transparent	206 461 Ft

h* – zuhanykabin magassága beleértve a rögzítő elemeket



TCW1 (atypikus lehetőségek)

TÍPUS	Szélesség (y)	Magasság (h)	PROFIL	BETÉT	ÁR
TCW1	1600 mm-ig	2000 mm-ig	brillant	transparent	egyedi
TCW1	1600 mm-ig	2000 mm-ig	brillant	intimglass*	egyedi
TCW1	1600 mm-ig	2000 mm-ig	brillant	rauch	egyedi
TCW1	1600 mm-ig	2000 mm-ig	brillant	satinato	egyedi

* Intimglass üveg rendelésekor fel kell tüntetni, hogy jobbos vagy balos típus!

■ TCW1 - univerzális JOBBOS / BALOS



A zuhanykabinok névleges mérete a TÁLCÁRA TÖRTÉNŐ BEÉPÍTÉSHEZ van megadva és mindig a tálcához viszonyított behúzással kerülnek felszerelésre. Amennyiben PADLÓRA KERÜL a zuhanykabin mérete kisebb lesz, így a zuhanykabin TÉNYLEGES BEÉPÍTÉSI mérete a meghatározó. A 195-213. oldalakon megadott mérettáblázatok és összeszerelési utasítások betartása ajánlott!

egyszerű karbantartás

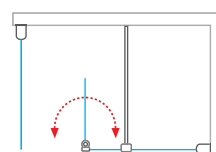


■ TCW1 önmagában is beépíthető



■ Teleszkópos merevítő hossza 1500 mm-ig

■ TCW1 + TBS



TBS (szabodon álló oldalfal)

TÍPUS	Rendelési szám	Beépítési méretek (y)	Magasság (h)	PROFIL	BETÉT	ÁR
TBS/800	746-8000000-00-02	760-785	2008*	brillant	transparent	71 915 Ft
TBS/900	746-9000000-00-02	860-885	2008*	brillant	transparent	76 277 Ft
TBS/1000	746-1000000-00-02	960-985	2008*	brillant	transparent	83 478 Ft

h* – zuhanykabin magassága beleértve a rögzítő elemeket

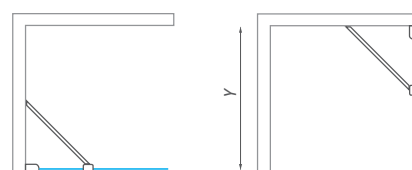
A TBS oldalfalat ajánlatos úgy használni, mint egy kiegészítő terméket a TCW1-hez. Ezzel egy variálható zuhanykabin megoldáshoz juttatjuk Önt, amely független a beépítési méretektől. A TBS fal önállóan is beépíthető.

TBS (atypikus lehetőségek)

TÍPUS	Szélesség (y)	Magasság (h)	PROFIL	BETÉT	ÁR
TBS	1200 mm-ig	2000 mm-ig	brillant	transparent	egyedi
TBS	1200 mm-ig	2000 mm-ig	brillant	intimglass*	egyedi
TBS	1200 mm-ig	2000 mm-ig	brillant	rauch	egyedi
TBS	1200 mm-ig	2000 mm-ig	brillant	satinato	egyedi

* Intimglass üveg rendelésekor fel kell tüntetni, hogy jobbos vagy balos típus!

■ TBS - univerzális JOBBOS / BALOS



A zuhanykabinok névleges mérete a TÁLCÁRA TÖRTÉNŐ BEÉPÍTÉSHEZ van megadva és mindig a tálcához viszonyított behúzással kerülnek felszerelésre. Amennyiben PADLÓRA KERÜL a zuhanykabin mérete kisebb lesz, így a zuhanykabin TÉNYLEGES BEÉPÍTÉSI mérete a meghatározó. A 195-213. oldalakon megadott mérettáblázatok és összeszerelési utasítások betartása ajánlott!

Ambient Line

letisztult formák



Letisztult formák, forradalmi tervezés kombinálva a különleges görgő szerkezettel

Ambient Line

Kiváló minőségű krómozott sárgaréz alkotóelemek felhasználásával az ajtó olyan csendesen mozog, hogy nincs konkurenciája. A szabványos, 2 méteres magasság, a tetszőlegesen kombinálható ajtóméretek, valóban kellemes feladattá teszik az Ön számára a relaxáció és a wellness színhelyének megtervezését.

■ univerzális tolóajtó két fal közé vagy oldalfallal kombinálva

■ standard méretek 1200-1500 mm

■ a mágneses záródás tökéletes vízzárást biztosít

Ambient Line letisztult formák

páratlanul csendes
működés

AMR2N

íves zuhanykabin tolóajtóval

- a kiváló minőségű, krómmal bevont alkatrészek biztosítják az ajtó csendes működését
- modern design, masszív sárgaréz, csapágyazott görgőkkel
- RothETC üvegbevonat az egyszerű karbantartás érdekében



8 mm ESG biztonsági üveg
Transparent 02



Profil
Brillant 00



- Küszöbtömítések a tökéletes vízzárásért



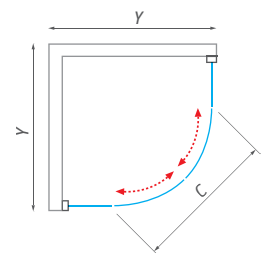
- Kiváló minőségű rozsdamentes acél tartósínek a csendes működés érdekében

AMR2N (íves zuhanykabin tolóajtóval)

TÍPUS	Rendelési szám	Beépítési méretek (y)	Magasság (h)	Belépési méret (c)	PROFIL	BETÉT	ÁR
AMR2N/900	624-9000000-00-02	885-895	2000	510	brillant	transparent	312 247 Ft
AMR2N/1000	624-1000000-00-02	985-995	2000	510	brillant	transparent	327 278 Ft

R - standard rádiusz R550

■ AMR2N



A zuhanykabinok névleges mérete a TÁLCÁRA TÖRTÉNŐ BEÉPÍTÉSHEZ van megadva és mindig a tálcához viszonyított behúzással kerülnek felszerelésre. Amennyiben PADLÓRA KERÜL a zuhanykabin mérete kisebb lesz, így a zuhanykabin TÉNYLEGES BEÉPÍTÉSI mérete a meghatározó. A 195-213. oldalakon megadott mérettáblázatok és összeszerelési utasítások betartása ajánlott!



A letisztult formavilág és a **Ambient Line** rendkívül jellegzetes kialakítása, a egyedülálló görgő szerkezettel kombinálva, valódi kényelmet nyújt a fürdőszobában.



■ AMR2N

Ambient Line

letisztult formák

páratlanul csendes
működés



■ AMD2

AMD2

kétrészes tolóajtó, külső görgőkkel két fal közé szerelhető vagy AMB fallal kombinálva

- standard méretek 1200 és 1500 mm
- modern design, masszív sárgaréz, csapágyazott görgőkkel
- bármely üvegfelület megrendelhető „mirror effect” változatban - lásd a 74 - 75. oldal



8 mm ESG biztonsági üveg
Transparent 02



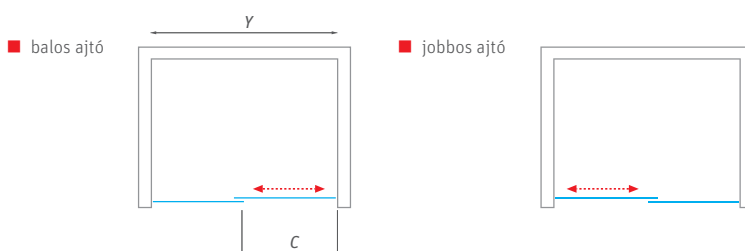
Profil
Brillant 00

AMD2 (tolóajtó)							
TÍPUS	Rendelési szám	Beépítési méretek (y)	Magasság (h)	Belépési méret (c)	PROFIL	BETÉT	ÁR
AMD2/1200	620-1200000-00-02	1100-1200	2000	410-510	brillant	transparent	179 528 Ft
AMD2/1300	620-1300000-00-02	1200-1300	2000	460-560	brillant	transparent	184 398 Ft
AMD2/1400	620-1400000-00-02	1300-1400	2000	510-610	brillant	transparent	187 485 Ft
AMD2/1500	620-1500000-00-02	1400-1500	2000	560-660	brillant	transparent	192 983 Ft



AMD2 (atypikus lehetőségek)					
TÍPUS	Szélesség (y)	Magasság (h)	PROFIL	BETÉT	ÁR
AMD2	1800 mm-ig	2000 mm-ig	brillant	transparent	egyedi

■ AMD2 - univerzális JOBBOS / BALOS



■ Masszív sárgaréz csapágyazott görgők



A zuhanykabinok névleges mérete a TÁLCÁRA TÖRTÉNŐ BEÉPÍTÉSHEZ van megadva és mindig a tálcához viszonyított behúzással kerülnek felszerelésre. Amennyiben PADLÓRA KERÜL a zuhanykabin mérete kisebb lesz, így a zuhanykabin TÉNYLEGES BEÉPÍTÉSI mérete a meghatározó. A 195-213. oldalakon megadott mérettáblázatok és összeszerelési utasítások betartása ajánlott!

univerzális bal és jobb oldali kialakítás



AMB

oldalfal, kombinálható az AMD2 tolóajtóval

- a mágneses záródás tökéletes vízzárást biztosít
- RothETC üvegbevonat az egyszerű karbantartás érdekében
- bármely üvegfelület megrendelhető „mirror effect” változatban - lásd a 74 - 75. oldal



8 mm ESG biztonsági üveg
Transparent 02



Profil
Brillant 00

AMB (oldalfal, kombinálható az AMD2 tolóajtóval) - önmagában NEM beépíthető

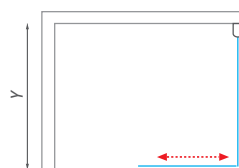
TÍPUS	Rendelési szám	Beépítési méretek (y)	Magasság (h)	Belépési méret (c)	PROFIL	BETÉT	ÁR
AMB/800	621-8000000-00-02	780-790	2000	–	brillant	transparent	74 545 Ft
AMB/900	621-9000000-00-02	880-890	2000	–	brillant	transparent	78 946 Ft



AMB (atypikus lehetőségek)

TÍPUS	Szélesség (y)	Magasság (h)	PROFIL	BETÉT	ÁR
AMB	1200 mm-ig	2000 mm-ig	brillant	transparent	egyedi

■ AMD2 + AMB



■ AMB + AMD2



■ AMB + AMD2 + AMB



A zuhanykabinok névleges mérete a TÁLCÁRA TÖRTÉNŐ BEÉPÍTÉSHEZ van megadva és mindig a tálcához viszonyított behúzással kerülnek felszerelésre. Amennyiben PADLÓRA KERÜL a zuhanykabin mérete kisebb lesz, így a zuhanykabin TÉNYLEGES BEÉPÍTÉSI mérete a meghatározó. A 195-213. oldalakon megadott mérettáblázatok és összeszerelési utasítások betartása ajánlott!

Praktikus kiegészítő
tükör a zuhanykabinon

Mirror effect

Szeretne egy nagy tükröt, melyben tetőtől talpig láthatja magát?
Vagy szeretné optikailag megnövelni a fürdőszobáját?
Mindkettőt megkaphatja az új zuhanykabinja részeként.

A zuhanykabin megrendelésekor kérheti a mirror effect opciót is. A választott üveget bevonják egy speciális réteggel, így Ön egy praktikus tükörrel gazdagíthatja fürdőszobáját.

A fürdőszoba esztétikusabbnak és nagyobbak foghatni, egy új dimenzió nyílik. A mirror effect minden WALK IN LINE modellre, valamint az AMBIENT LINE AMD2 és AMB modelljeire is megrendelhető.



■ WALK G - valóban nagy méretű tükör érhető el

■ AMD2 mindkét üvegfelülete tükörhatással és AMB oldalfallal kombinálva



VÁLASSZA KI A MIRROR EFFECT HELYÉT

XXX-XXXXXXX-XX-XX

941-140000-00-51

ÜVEG TÍPUSA

modell száma WALK H / 1400
 profil típusa 00 - Brillant
 üveg típusa 51 - I. Mirror

WALK IN LINE

mirror effect

felár üvegfelületenként

MIRROR EFFECT		Ár
MIRROR EFFECT	üvegfelületenként	56 452 Ft

AMBIENT LINE

XXX-XXXXXXX-XX-XX

620-130000L-00-54

MODELL SZÁMA

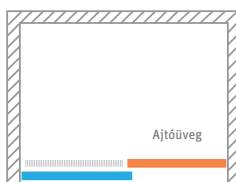
BAL / JOBB

PROFIL TÍPUSA

ÜVEG TÍPUSA

modell száma AMD2 / 1300
 balos / jobbos L - Bal
 profil típusa 00 - Brillant
 üveg típusa 54 - I. Transparent + II. Mirror

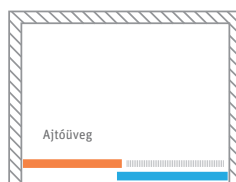
AMD2



AMD2 - balos

	I.	II.	Rendelési kód	Bal
mirror effect	•	•	52	L
	•	•	53	L
	•	•	54	L

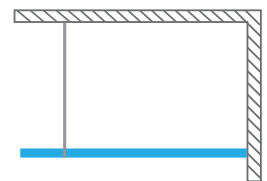
AMD2



AMD2 - jobbos

	I.	II.	Rendelési kód	Jobb
mirror effect	•	•	52	P
	•	•	53	P
	•	•	54	P

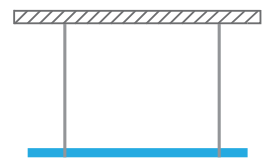
G



WALK G

mirror effect	I.	Rendelési kód
	•	51

H



WALK H

mirror effect	I.	Rendelési kód
	•	51

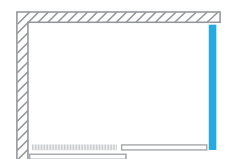
AMB



AMB - balos

mirror effect	I.	Rendelési kód	Bal
	•	51	L

AMB



AMB - jobbos

mirror effect	I.	Rendelési kód	Jobb
	•	51	P

Exclusive Line
modern stílus

A hagyományos vonalak új generációja lehetővé teszi az egyediséget

Exclusive Line

Extra 2 métert meghaladó magasság, keret nélküli alsó rész, masszív és praktikus fogantyúk – ezek a meghatározó újdonságok teszik sikeressé ezt a termék csoportot, ahol találkozik a modern életstílus összes eleme.

- az extra nagy görgők, 30 mm átmérővel, biztosítják a lágy mozgást és a hosszabb élettartamot
- a masszív zsanér összetevői szolid eleganciát tükröznek és lehetővé teszik a nyíló ajtók biztonságos működését
- EASY cleaning pattintós rendszer a keret nélküli alsó részen, mely lehetővé teszi az akadálymentes tisztítást



Exclusive Line modern stílus

pontos kialakítás és
megbízhatóság

ECR2N

íves zuhanykabin, kétrészes tolóajtóval

- 2 métert meghaladó extra magasság
- dupla csapágyazású felső görgők
- a keret nélküli alsó rendszer akadálymentes megoldást tesz lehetővé



6 mm ESG biztonsági üveg
Transparent 02



Profil
Brillant 00 / Fekete elox 05



- Multifunkcionális fogantyú, polírozott felülettel, rozsdamentes acélból



- Extra nagy görgők, 30 mm átmérővel



- Easy cleaning pattintós rendszer a keret nélküli alsó részen

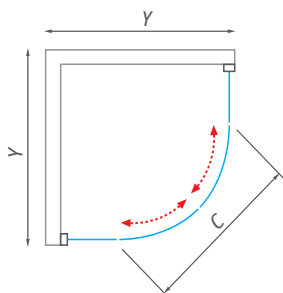


- Brillant alumínium védő profil a fix rész alján

ECR2N (íves zuhanykabin, kétrészes tolóajtóval)

TÍPUS	Rendelési szám	Beépítési méretek (y)	Magasság (h)	Belépési méret (c)	PROFIL	BETÉT	ÁR
ECR2N/900	561-9000000-00-02	875-900	2050	520	brillant	transparent	205 523 Ft
ECR2N/900	561-9000000-05-02	875-900	2050	520	fekete elox	transparent	205 523 Ft
ECR2N/1000	561-1000000-00-02	975-1000	2050	520	brillant	transparent	214 105 Ft
ECR2N/1000	561-1000000-05-02	975-1000	2050	520	fekete elox	transparent	214 105 Ft

R - standard rádiusz R550



A zuhanykabinok névleges mérete a TÁLCÁRA TÖRTÉNŐ BEÉPÍTÉSHEZ van megadva és mindig a tálcához viszonyított behúzással kerülnek felszerelésre. Amennyiben PADLÓRA KERÜL a zuhanykabin mérete kisebb lesz, így a zuhanykabin TÉNYLEGES BEÉPÍTÉSI mérete a meghatározó. A 195-213. oldalakon megadott mérettáblázatok és összeszerelési utasítások betartása ajánlott!



Extra 2 méteres magasság, keret nélküli
alsó rész, masszív és praktikus fogantyúk
- **Exclusive Line**



■ ECR2N

Exclusive Line
modern stílus

prémium
anyaghasználat

ECS2L + ECS2P

szögletes zuhanykabin, két tolóajtóval

- brillant vagy fekete elox profillal rendelhető
- standard magasság 2 méter felett
- Easy cleaning üvegevezetés alul



6 mm ESG biztonsági üveg
Transparent 02



Profil
Brillant 00 / Fekete elox 05



ECS2L, ECS2P (tolóajtó - bal / jobb oldal)

TÍPUS	Rendelési szám	Beépítési méretek (y)	Magasság (h)	Belépési méret (c)	PROFIL	BETÉT	ÁR
ECS2L - baloldali rész							
ECS2L/800	560-800000L-00-02	775-800	2050	420	brillant	transparent	102 533 Ft
ECS2L/800	560-800000L-05-02	775-800	2050	420	fekete elox	transparent	102 533 Ft
ECS2L/900	560-900000L-00-02	875-900	2050	485	brillant	transparent	108 884 Ft
ECS2L/900	560-900000L-05-02	875-900	2050	485	fekete elox	transparent	108 884 Ft
ECS2L/1000	560-100000L-00-02	975-1000	2050	550	brillant	transparent	115 921 Ft
ECS2L/1000	560-100000L-05-02	975-1000	2050	550	fekete elox	transparent	115 921 Ft
ECS2L/1100	560-110000L-00-02	1075-1100	2050	620	brillant	transparent	123 016 Ft
ECS2L/1100	560-110000L-05-02	1075-1100	2050	620	fekete elox	transparent	123 016 Ft
ECS2L/1200	560-120000L-00-02	1175-1200	2050	690	brillant	transparent	129 882 Ft
ECS2L/1200	560-120000L-05-02	1175-1200	2050	690	fekete elox	transparent	129 882 Ft
ECS2P - jobboldali rész							
ECS2P/800	560-800000P-00-02	775-800	2050	420	brillant	transparent	102 533 Ft
ECS2P/800	560-800000P-05-02	775-800	2050	420	fekete elox	transparent	102 533 Ft
ECS2P/900	560-900000P-00-02	875-900	2050	485	brillant	transparent	108 884 Ft
ECS2P/900	560-900000P-05-02	875-900	2050	485	fekete elox	transparent	108 884 Ft
ECS2P/1000	560-100000P-00-02	975-1000	2050	550	brillant	transparent	115 921 Ft
ECS2P/1000	560-100000P-05-02	975-1000	2050	550	fekete elox	transparent	115 921 Ft
ECS2P/1100	560-110000P-00-02	1075-1100	2050	620	brillant	transparent	123 016 Ft
ECS2P/1100	560-110000P-05-02	1075-1100	2050	620	fekete elox	transparent	123 016 Ft
ECS2P/1200	560-120000P-00-02	1175-1200	2050	690	brillant	transparent	129 882 Ft
ECS2P/1200	560-120000P-05-02	1175-1200	2050	690	fekete elox	transparent	129 882 Ft



Az ár a két félből tevődik össze!

új design a fekete elegancia



■ ECS2L + ECS2P
fekete elox



■ Easy cleaning pattintós rendszer a keret nélküli alsó részen



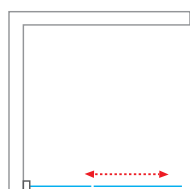
■ Formatervezett sarokidom és masszív felső profilok

ECS2L, ECS2P (atypikus lehetőségek)

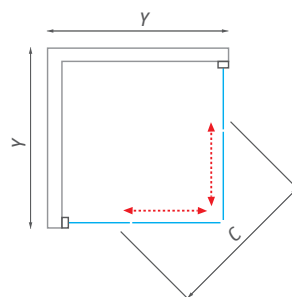
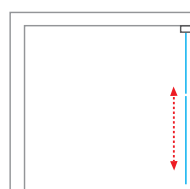
TÍPUS	Szélesség (y)	Magasság (h)	PROFIL	BETÉT	ÁR
ECS2L	1200 mm-ig	2050 mm-ig	brillant / fekete elox	transparent	egyedi
ECS2P	1200 mm-ig	2050 mm-ig	brillant / fekete elox	transparent	egyedi



■ ECS2L



■ ECS2P



A zuhanykabinok névleges mérete a TÁLCÁRA TÖRTÉNŐ BEÉPÍTÉSHEZ van megadva és mindig a tálcához viszonyított behúzással kerülnek felszerelésre. Amennyiben PADLÓRA KERÜL a zuhanykabin mérete kisebb lesz, így a zuhanykabin TÉNYLEGES BEÉPÍTÉSI mérete a meghatározó. A 195-213. oldalakon megadott mérettáblázatok és összeszerelési utasítások betartása ajánlott!

Exclusive Line
modern stílus

polírozott
alumínium profil

ECDO1N

egyszárnyú zuhanyajtó, két fal közé szerelhető vagy kombinálható
ECDBN oldalfallal

6 mm ESG biztonsági üveg
Transparent 02



Profil
Brillant 00 / Fekete elox 05



■ ECDO1N

prémium anyaghasználat és szabvány feletti magasság

- masszív, krómozott zsanérok melyek biztosítják az ajtó kifelé és befelé való nyitását
- hatalmas multifunkcionális fogantyú
- standard magasság 2050 mm



- Alumínium védőprofil fekete elox felülettel az üveg alsó élén



- Masszív fogantyú a könnyű megfogáshoz, hangsúlyozva az Exclusive Line könnyedségét

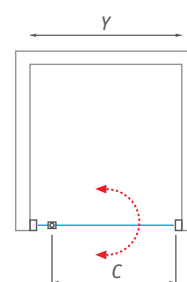


- Forgó zsanérok a kétoldalas kinyitáshoz, krómozott kivitelben

ECDO1N (egyszárnyas ajtó)

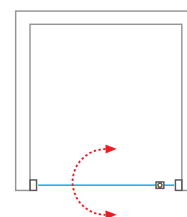
TÍPUS	Rendelési szám	Beépítési méretek (y)	Magasság (h)	Belépési méret (c)	PROFIL	BETÉT	ÁR
ECDO1N/800	562-8000000-00-02	775-815	2050	525	brillant	transparent	140 181 Ft
ECDO1N/800	562-8000000-05-02	775-815	2050	525	fekete elox	transparent	140 181 Ft
ECDO1N/900	562-9000000-00-02	875-915	2050	625	brillant	transparent	148 993 Ft
ECDO1N/900	562-9000000-05-02	875-915	2050	625	fekete elox	transparent	148 993 Ft
ECDO1N/1000	562-1000000-00-02	975-1015	2050	725	brillant	transparent	157 461 Ft
ECDO1N/1000	562-1000000-05-02	975-1015	2050	725	fekete elox	transparent	157 461 Ft
ECDO1N/1100	562-1100000-00-02	1075-1115	2050	725	brillant	transparent	166 959 Ft
ECDO1N/1100	562-1100000-05-02	1075-1115	2050	725	fekete elox	transparent	166 959 Ft

- ECDO1N- univerzális JOBBOS / BALOS



ECDO1N (atypikus lehetőségek)

TÍPUS	Szélesség (y)	Magasság (h)	PROFIL	BETÉT	ÁR
ECDO1N	1100 mm-ig	2050 mm-ig	brillant	transparent	egyedi
ECDO1N	1100 mm-ig	2050 mm-ig	fekete elox	transparent	egyedi



A zuhanykabinok névleges mérete a TÁLCÁRA TÖRTÉNŐ BEÉPÍTÉSHEZ van megadva és mindig a tálcához viszonyított behúzással kerülnek felszerelésre. Amennyiben PADLÓRA KERÜL a zuhanykabin mérete kisebb lesz, így a zuhanykabin TÉNYLEGES BEÉPÍTÉSI mérete a meghatározó. A 195-213. oldalakon megadott mérettáblázatok és összeszerelési utasítások betartása ajánlott!

Exclusive Line modern stílus

egyszerű és praktikus
karbantartás

ECD2L / ECD2P

kétrészes tolóajtó, két fal közé szerelhető vagy ECBN fallal kombinálva

- standard magasság 2050 mm
- extra nagy görgők, 30 mm átmérőjű, kiváló minőségű rozsdamentes acél csapágyakkal biztosítják a sima mozgást



6 mm ESG biztonsági üveg
Transparent 02



Profil
Brillant 00 / Fekete elox 05



- Easy cleaning pattintós rendszer a keret nélküli alsó részen

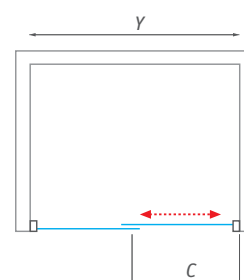
ECD2L / ECD2P (kétrészes tolóajtó)

TÍPUS	Rendelési szám	Beépítési méretek (y)	Magasság (h)	Belépési méret (c)	PROFIL	BETÉT	ÁR
ECD2L - baloldali rész							
ECD2L / 1200	564-120000L-00-02	1170 – 1215	2050	490	brillant	transparent	161 981 Ft
ECD2L / 1200	564-120000L-05-02	1170 – 1215	2050	490	fekete elox	transparent	161 981 Ft
ECD2L / 1300	564-130000L-00-02	1270 – 1315	2050	540	brillant	transparent	171 994 Ft
ECD2L / 1300	564-130000L-05-02	1270 – 1315	2050	540	fekete elox	transparent	171 994 Ft
ECD2L / 1400	564-140000L-00-02	1370 – 1415	2050	590	brillant	transparent	183 780 Ft
ECD2L / 1400	564-140000L-05-02	1370 – 1415	2050	590	fekete elox	transparent	183 780 Ft
ECD2L / 1500	564-150000L-00-02	1470 – 1515	2050	640	brillant	transparent	195 910 Ft
ECD2L / 1500	564-150000L-05-02	1470 – 1515	2050	640	fekete elox	transparent	195 910 Ft

ECD2P - jobboldali rész

ECD2P / 1200	565-120000P-00-02	1170 – 1215	2050	490	brillant	transparent	161 981 Ft
ECD2P / 1200	565-120000P-05-02	1170 – 1215	2050	490	fekete elox	transparent	161 981 Ft
ECD2P / 1300	565-130000P-00-02	1270 – 1315	2050	540	brillant	transparent	171 994 Ft
ECD2P / 1300	565-130000P-05-02	1270 – 1315	2050	540	fekete elox	transparent	171 994 Ft
ECD2P / 1400	565-140000P-00-02	1370 – 1415	2050	590	brillant	transparent	183 780 Ft
ECD2P / 1400	565-140000P-05-02	1370 – 1415	2050	590	fekete elox	transparent	183 780 Ft
ECD2P / 1500	565-150000P-00-02	1470 – 1515	2050	640	brillant	transparent	195 910 Ft
ECD2P / 1500	565-150000P-05-02	1470 – 1515	2050	640	fekete elox	transparent	195 910 Ft

ECD2L - balos



ECD2P - jobbos



ECD2L / ECD2P (atypikus lehetőségek)

TÍPUS	Szélesség (y)	Magasság (h)	PROFIL	BETÉT	ÁR
ECD2L	1500 mm-ig	2 050 mm-ig	brillant / fekete elox	transparent	egyedi
ECD2P	1500 mm-ig	2 050 mm-ig	brillant / fekete elox	transparent	egyedi



A zuhanykabinok névleges mérete a TÁLCÁRA TÖRTÉNŐ BEÉPÍTÉSHEZ van megadva és mindig a tálcához viszonyított behúzással kerülnek felszerelésre. Amennyiben PADLÓRA KERÜL a zuhanykabin mérete kisebb lesz, így a zuhanykabin TÉNYLEGES BEÉPÍTÉSI mérete a meghatározó. A 195-213. oldalakon megadott mérettáblázatok és összeszerelési utasítások betartása ajánlott!



Az Easy cleaning pattintós rendszer és a keret nélküli alsó rész kombinációja lehetővé teszi az akadálymentes belépést és a könnyű tisztítást.



■ ECD2L

Exclusive Line
modern stílus

kabin méretek
széles választéka

ECDBN

oldalfal ECDO1N és ECD2(L)P zuhanyajtóhoz

6 mm ESG biztonsági üveg
Transparent 02



Profil
Brillant 00 / Fekete elox 05



■ ECDO1N + ECDBN

minőségi fekete elox és brillant proflok használata



■ Választható profil színek - Brillant / Fekete elox

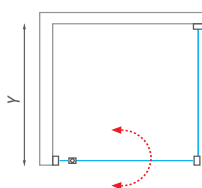
ECDBN (oldalfal ECD01N és ECD2(L)P zuhanyajtóhoz) - önmagában NEM beépíthető

TÍPUS	Rendelési szám	Beépítési méretek (y)	Magasság (h)	PROFIL	BETÉT	ÁR
ECDBN / 800	563-8000000-00-02	765-800	2050	brillant	transparent	97 726 Ft
ECDBN / 800	563-8000000-05-02	765-800	2050	fekete elox	transparent	97 726 Ft
ECDBN / 900	563-9000000-00-02	865 - 900	2050	brillant	transparent	103 219 Ft
ECDBN / 900	563-9000000-05-02	865 - 900	2050	fekete elox	transparent	103 219 Ft
ECDBN / 1000	563-1000000-00-02	965-1000	2050	brillant	transparent	109 971 Ft
ECDBN / 1000	563-1000000-05-02	965-1000	2050	fekete elox	transparent	109 971 Ft

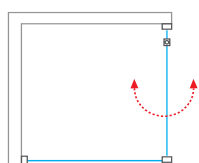
ECDBN (atypikus lehetőségek)

TÍPUS	Szélesség (y)	Magasság (h)	PROFIL	BETÉT	ÁR
ECDBN	1100 mm-ig	2050 mm-ig	brillant	transparent	egyedi
ECDBN	1100 mm-ig	2050 mm-ig	fekete elox	transparent	egyedi

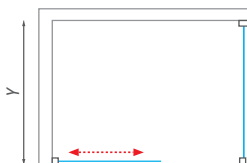
■ ECD01N + ECDBN



■ ECDBN + ECD01N



■ ECD2P + ECDBN



■ ECDBN + ECD2L



A zuhanykabinok névleges mérete a TÁLCÁRA TÖRTÉNŐ BEÉPÍTÉSHEZ van megadva és mindig a tálcához viszonyított behúzással kerülnek felszerelésre. Amennyiben PADLÓRA KERÜL a zuhanykabin mérete kisebb lesz, így a zuhanykabin TÉNYLEGES BEÉPÍTÉSI mérete a meghatározó. A 195-213. oldalakon megadott mérettáblázatok és összeszerelési utasítások betartása ajánlott!

Proxima Line
garantált siker

Az utóbbi évek legsikeresebb
termékcsoportja új termékekkel
kiegészítve

Proxima Line

A 6 mm-es biztonsági üveggel, a RothETC üveg
védelemmel és a 2 méteres magassággal együtt
lehetővé teszi a széles körű kombinációkat,
kiegészítve akril vagy öntött műmárvány tálcákkal.

■ az állítható ajtópántok biztosítják
a könnyű telepítést

■ az alul kiemelhető görgők
hosszabb élettartamot
biztosítanak, és megkönnyítik a
takarítást

■ a fogantyúja, törölköző tartóként
is használható



ÍVES



SZÖGLETES



KÉT FAL KÖZÉ

Proxima Line

garantált siker

széles üvegbetét választék
és kétféle magasság

PXR2N

íves zuhanykabin kétrészes toloajtóval

- PXR2N modell két magassággal (1850 vagy 2000 mm) rendelhető



6 mm ESG biztonsági üveg
Transparent 02 / Satinato 15 /
Chinchilla 03



Profil
Brillant 00



- Fogantyú, polírozott alumínium



- Polírozott alumínium profilok



- Csapágyas görgők a hosszabb élettartamért

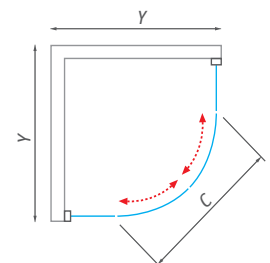


- Alul kiemelhető görgők a könnyebb tisztításért

PXR2N (íves zuhanykabin kétrészes toloajtóval)

TÍPUS	Rendelési szám	Beépítési méretek (y)	Magasság (h)	Belépési méret (c)	PROFIL	BETÉT	ÁR
PXR2N - 1 850 mm magasság							
PXR2N/800	531-800R55N-00-02	780-805	1850	380	brillant	transparent	151 592 Ft
PXR2N/800	531-800R55N-00-15	780-805	1850	380	brillant	satinato	170 621 Ft
PXR2N/900	531-900R55N-00-02	880-905	1850	520	brillant	transparent	157 624 Ft
PXR2N/900	531-900R55N-00-15	880-905	1850	520	brillant	satinato	179 056 Ft
PXR2N/900	531-900R55N-00-03	880-905	1850	520	brillant	chinchilla	154 927 Ft
PXR2N/1000	531-100R55N-00-02	980-1005	1850	520	brillant	transparent	162 038 Ft
PXR2N/1000	531-100R55N-00-15	980-1005	1850	520	brillant	satinato	189 649 Ft
PXR2N - 2 000 mm magasság							
PXR2N/800	532-800R55N-00-02	780-805	2000	380	brillant	transparent	160 695 Ft
PXR2N/900	532-900R55N-00-02	880-905	2000	520	brillant	transparent	162 369 Ft
PXR2N/900	532-900R55N-00-03	880-905	2000	520	brillant	chinchilla	179 166 Ft
PXR2N/1000	532-100R55N-00-02	980-1005	2000	520	brillant	transparent	177 073 Ft

R - standard rádiusz R550



A zuhanykabinok névleges mérete a TÁLCÁRA TÖRTÉNŐ BEÉPÍTÉSHEZ van megadva és mindig a tálcához viszonyított behúzással kerülnek felszerelésre. Amennyiben PADLÓRA KERÜL a zuhanykabin mérete kisebb lesz, így a zuhanykabin TÉNYLEGES BEÉPÍTÉSI mérete a meghatározó. A 195-213. oldalakon megadott mérettáblázatok és összeszerelési utasítások betartása ajánlott!



A **Proxima Line** sorozatra jellemző 6 mm-es biztonsági üveggel, a RothETC üveg védelemmel és a 2 méteres magassággal együtt lehetővé teszi a széles körű kombinációkat, kiegészítve akril vagy öntött műmárvány tálcákkal.



■ PXR2N

Proxima Line
garantált siker

hosszú élettartamú
csapágyas görgők

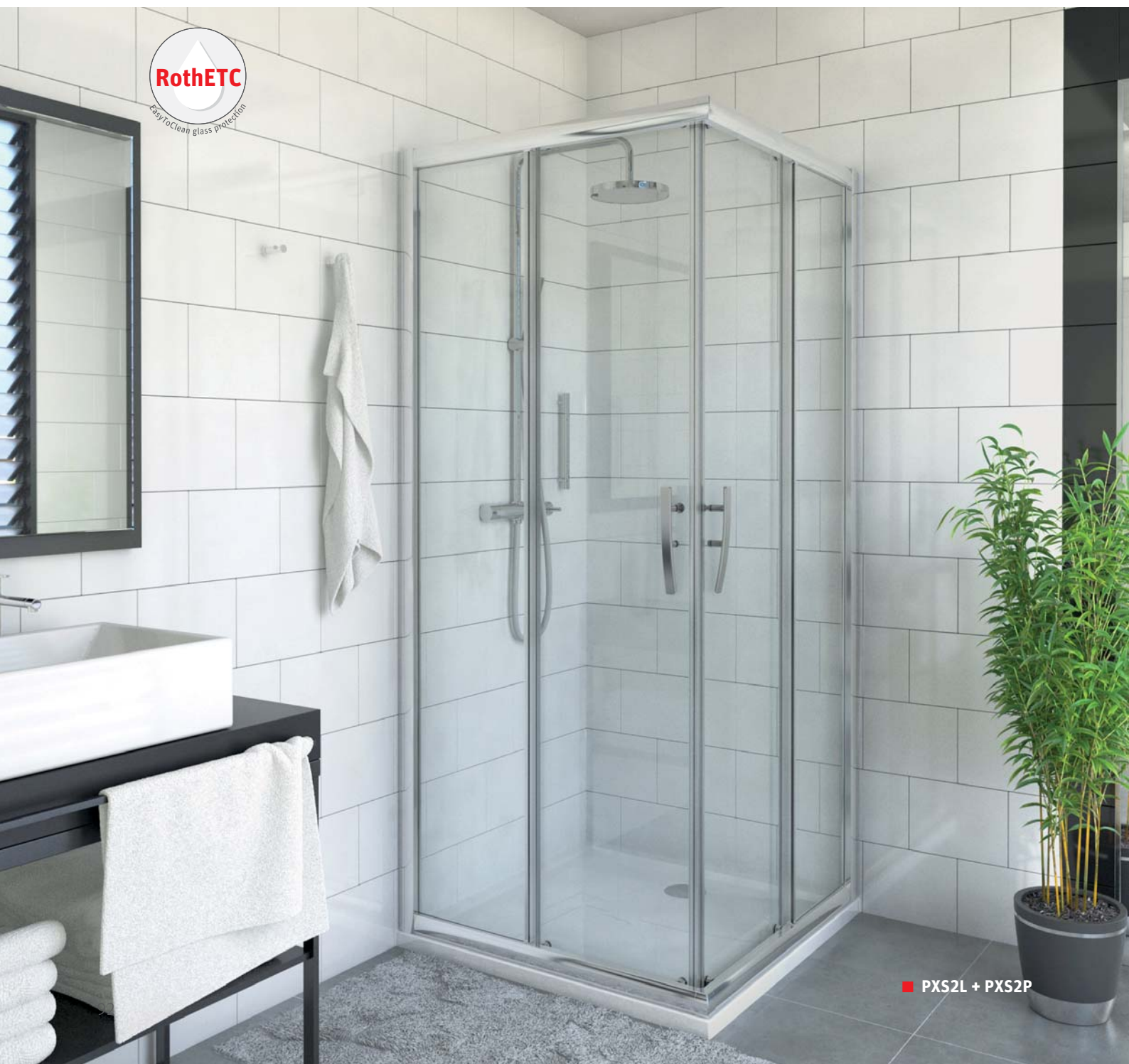
PXS2L + PXS2P

négyszögletes zuhanykabin kétrészes tolóajtóval

6 mm ESG biztonsági üveg
Transparent 02 / Satinato 15



Profil
Brillant 00



■ PXS2L + PXS2P

egyszerű karbantartás az alul kiemelhető görgőknek köszönhetően

- 6 mm-es biztonsági üveg
- RothETC üvegbevonat az egyszerű karbantartás érdekében



■ Az alul kiemelhető görgők hosszabb élettartamot biztosítanak, és megkönnyítik a takarítást

■ Masszív keret és továbbfejlesztett részletek

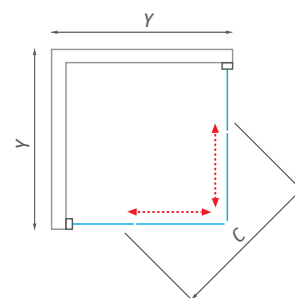
PXS2L, PXS2P (tolóajtó - bal / jobb oldal)

TÍPUS	Rendelési szám	Beépítési méretek (y)	Magasság (h)	Belépési méret (c)	PROFIL	BETÉT	ÁR
PXS2L - baloldali rész, magasság 1 850 mm							
PXS2L/800	537-8000000-00-02	785-810	1850	385	brillant	transparent	77 782 Ft
PXS2L/800	537-8000000-00-15	785-810	1850	385	brillant	satinato	81 166 Ft
PXS2L/900	537-9000000-00-02	885-910	1850	455	brillant	transparent	80 038 Ft
PXS2L/900	537-9000000-00-15	885-910	1850	455	brillant	satinato	87 885 Ft
PXS2L/1000	537-1000000-00-02	985-1010	1850	525	brillant	transparent	83 765 Ft
PXS2L/1000	537-1000000-00-15	985-1010	1850	525	brillant	satinato	91 759 Ft
PXS2P - jobboldali rész, magasság 1 850 mm							
PXS2P/800	538-8000000-00-02	785-810	1850	385	brillant	transparent	77 782 Ft
PXS2P/800	538-8000000-00-15	785-810	1850	385	brillant	satinato	81 166 Ft
PXS2P/900	538-9000000-00-02	885-910	1850	455	brillant	transparent	80 038 Ft
PXS2P/900	538-9000000-00-15	885-910	1850	455	brillant	satinato	87 885 Ft
PXS2P/1000	538-1000000-00-02	985-1010	1850	525	brillant	transparent	83 765 Ft
PXS2P/1000	538-1000000-00-15	985-1010	1850	525	brillant	satinato	91 759 Ft
PXS2L - baloldali rész, magasság 2 000 mm							
PXS2L/800	528-8000000-00-02	785-810	2000	385	brillant	transparent	82 490 Ft
PXS2L/900	528-9000000-00-02	885-910	2000	455	brillant	transparent	86 316 Ft
PXS2L/1000	528-1000000-00-02	985-1010	2000	525	brillant	transparent	90 681 Ft
PXS2P - jobboldali rész, magasság 2 000 mm							
PXS2P/800	529-8000000-00-02	785-810	2000	385	brillant	transparent	82 490 Ft
PXS2P/900	529-9000000-00-02	885-910	2000	455	brillant	transparent	86 316 Ft
PXS2P/1000	529-1000000-00-02	985-1010	2000	525	brillant	transparent	90 681 Ft

Az ár a két félből tevődik össze!

PXS2L, PXS2P (atypikus lehetőségek)

TÍPUS	Szélesség (y)	Magasság (h)	PROFIL	BETÉT	ÁR
PXS2L	1000 mm-ig	2000 mm-ig	brillant	transparent	egyedi
PXS2L	1000 mm-ig	2000 mm-ig	brillant	satinato	egyedi
PXS2P	1000 mm-ig	2000 mm-ig	brillant	transparent	egyedi
PXS2P	1000 mm-ig	2000 mm-ig	brillant	satinato	egyedi



Proxima Line

garantált siker

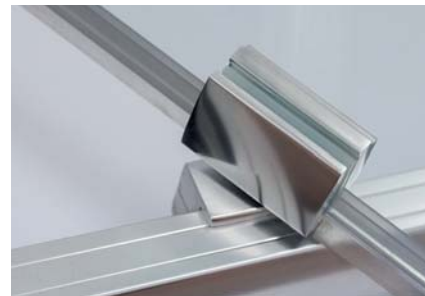
elegáns és tiszta
kialakítás



PXDO1N

egyszárnyas zuhanyajtó két fal közé,
illetve PXBN oldalfallal történő beépítéshez

- RothETC üvegvédelem
- univerzális jobbos/balos kivitel
- 6 mm-es biztonsági üveg



- Az állítható ajtópántok biztosítják a könnyű telepítést



6 mm ESG biztonsági üveg
Transparent 02 / Satinato 15



Profil
Brillant 00

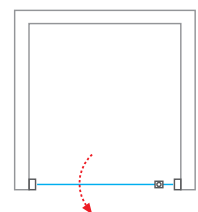
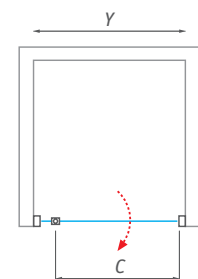
PXDO1N (egyszárnyas zuhanyajtó)

TÍPUS	Rendelési szám	Beépítési méretek (y)	Magasság (h)	Belépési méret (c)	PROFIL	BETÉT	ÁR
PXDO1N/800	525-8000000-00-02	772-822	2000	510	brillant	transparent	113 682 Ft
PXDO1N/800	525-8000000-00-15	772-822	2000	510	brillant	satinato	120 597 Ft
PXDO1N/900	525-9000000-00-02	872-922	2000	610	brillant	transparent	120 646 Ft
PXDO1N/900	525-9000000-00-15	872-922	2000	610	brillant	satinato	125 109 Ft
PXDO1N/1000	525-1000000-00-02	972-1022	2000	710	brillant	transparent	124 667 Ft
PXDO1N/1000	525-1000000-00-15	972-1022	2000	710	brillant	satinato	131 828 Ft
PXDO1N/1100	525-1100000-00-02	1072-1122	2000	810	brillant	transparent	129 817 Ft
PXDO1N/1100	525-1100000-00-15	1072-1122	2000	810	brillant	satinato	139 184 Ft

PXDO1N (atypikus lehetőségek)

TÍPUS	Szélesség (y)	Magasság (h)	PROFIL	BETÉT	ÁR
PXDO1N	1100 mm-ig	2000 mm-ig	brillant	transparent	egyedi
PXDO1N	1100 mm-ig	2000 mm-ig	brillant	satinato	egyedi

- PXDO1N
- univerzális JOBBOS / BALOS



kombináció tolóajtóval vagy egyszárnyas ajtóval



PXBN

oldalfal PXDO1N és PXD2N zuhanyajtókhoz

- standard oldalfal méretek 700-1000 mm-ig
- kombinálható a PXDO1N egyszárnyas ajtóval vagy a PXD2N tolóajtóval
- önálló falként nem beépíthető



6 mm ESG biztonsági üveg
Transparent 02 / Satinato 15



Profil
Brillant 00

PXBN (oldalfal PXDO1N és PXD2N zuhanyajtókhoz) - önmagában NEM beépíthető

TÍPUS	Rendelési szám	Beépítési méretek (y)	Magasság (h)	PROFIL	BETÉT	ÁR
PXBN/700	527-7000000-00-02	680-705	2000	brillant	transparent	64 933 Ft
PXBN/700	527-7000000-00-15	680-705	2000	brillant	satinato	77 782 Ft
PXBN/800	527-8000000-00-02	780-805	2000	brillant	transparent	68 170 Ft
PXBN/800	527-8000000-00-15	780-805	2000	brillant	satinato	82 687 Ft
PXBN/900	527-9000000-00-02	880-905	2000	brillant	transparent	71 652 Ft
PXBN/900	527-9000000-00-15	880-905	2000	brillant	satinato	84 109 Ft
PXBN/1000	527-1000000-00-02	980-1005	2000	brillant	transparent	76 556 Ft
PXBN/1000	527-1000000-00-15	980-1005	2000	brillant	satinato	92 495 Ft

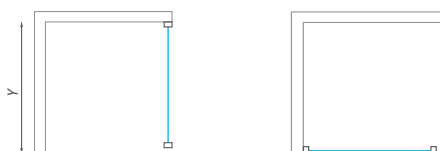


A zuhanykabinok névleges mérete a TÁLCÁRA TÖRTÉNŐ BEÉPÍTÉSHEZ van megadva és mindig a tálcához viszonyított behúzással kerülnek felszerelésre. Amennyiben PADLÓRA KERÜL a zuhanykabin mérete kisebb lesz, így a zuhanykabin TÉNYLEGES BEÉPÍTÉSI mérete a meghatározó. A 195-213. oldalakon megadott mérettáblázatok és összeszerelési utasítások betartása ajánlott!

PXBN (atypikus lehetőségek)

TÍPUS	Szélesség (y)	Magasság (h)	PROFIL	BETÉT	ÁR
PXBN	1100 mm-ig	2000 mm-ig	brillant	transparent	egyedi
PXBN	1100 mm-ig	2000 mm-ig	brillant	satinato	egyedi

■ **PXBN** - univerzális JOBBOS / BALOS



Proxima Line
garantált siker

praktikus kialakítás és
kényelmes kiegészítők

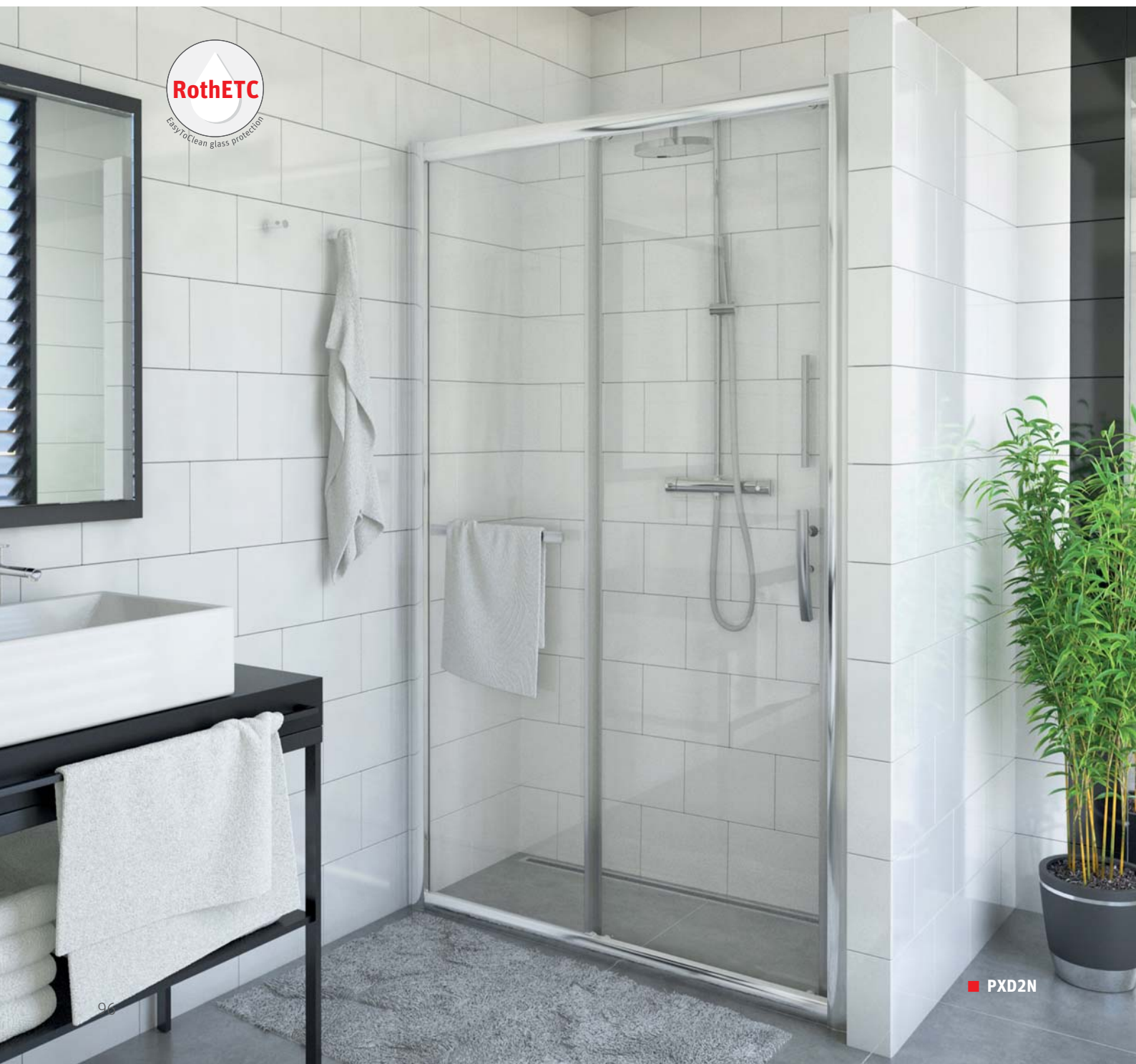
PXD2N

dupla, fém görgős toloajtó két fal közé vagy PXBN oldalfallal történő
beépítéshez

6 mm ESG biztonsági üveg
Transparent 02 / Satinato 15



Profil
Brillant 00



■ PXD2N

egyszerű karbantartás az alul kiemelhető görgőknek köszönhetően



- funkcionális törülközőtartó
- univerzális kivitelezés JOBB/BAL
- standard magasság 2000 mm
- RothETC üvegbevonat az egyszerű karbantartás érdekében



■ Az alul kiemelhető görgők hosszabb élettartamot biztosítanak, és megkönnyítik a takarítást



■ Masszív keret és továbbfejlesztett részletek



■ Többfunkciós törülközőtartó a fix üvegen

PXD2N (tolóajtó)

TÍPUS	Rendelési szám	Beépítési méretek (y)	Magasság (h)	Belépési méret (c)	PROFIL	BETÉT	ÁR
PXD2N/1200	526-1200000-00-02	1180-1230	2000	450	brillant	transparent	134 182 Ft
PXD2N/1200	526-1200000-00-15	1180-1230	2000	450	brillant	satinato	146 786 Ft
PXD2N/1300	526-1300000-00-02	1280-1330	2000	500	brillant	transparent	140 950 Ft
PXD2N/1300	526-1300000-00-15	1280-1330	2000	500	brillant	satinato	154 584 Ft
PXD2N/1400	526-1400000-00-02	1380-1430	2000	550	brillant	transparent	146 688 Ft
PXD2N/1400	526-1400000-00-15	1380-1430	2000	550	brillant	satinato	162 038 Ft
PXD2N/1500	526-1500000-00-02	1480-1530	2000	600	brillant	transparent	155 663 Ft
PXD2N/1500	526-1500000-00-15	1480-1530	2000	600	brillant	satinato	171 258 Ft
PXD2N/1600	526-1600000-00-02	1580-1630	2000	650	brillant	transparent	166 109 Ft
PXD2N/1600	526-1600000-00-15	1580-1630	2000	650	brillant	satinato	182 278 Ft

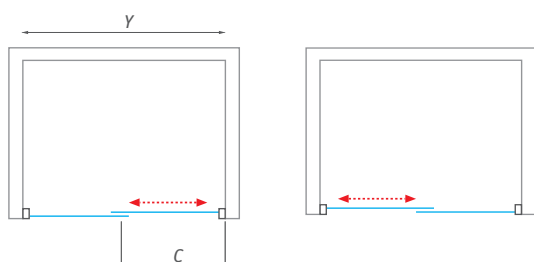
PXD2N (atypikus lehetőségek)

TÍPUS	Szélesség (y)	Magasság (h)	PROFIL	BETÉT	ÁR
PXD2N	1600 mm-ig	2000 mm-ig	brillant	transparent	egyedi
PXD2N	1600 mm-ig	2000 mm-ig	brillant	satinato	egyedi



A zuhanykabinok névleges mérete a TÁLCÁRA TÖRTÉNŐ BEÉPÍTÉSHEZ van megadva és mindig a tálcához viszonyított behúzással kerülnek felszerelésre. Amennyiben PADLÓRA KERÜL a zuhanykabin mérete kisebb lesz, így a zuhanykabin TÉNYLEGES BEÉPÍTÉSI mérete a meghatározó. A 195-213. oldalakon megadott mérettáblázatok és összeszerelési utasítások betartása ajánlott!

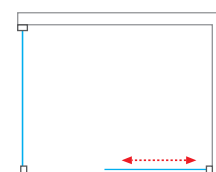
■ PXD2N - univerzális JOBBOS / BALOS



■ PXD2N + PXBN



■ PXBN + PXD2N



Limaya Line
könnyed lét



ÍVES



SZÖGLETES



KÉT FAL KÖZÉ

The background of the entire page is a close-up photograph of a person's arm being showered with water. The water is captured in motion, creating a spray of droplets that covers the skin. The lighting is soft and natural, highlighting the texture of the skin and the individual water droplets.

Teljesen új félig
keretes termékcsoport nyitást segítő
emelő mechanizmussal, amely a
zuhanykabinok új generációját
képviseli

Limaya Line

Egy ajtótypus minden kombinációhoz:

- saroknyílás dupla zuhanyajtóval
- egyszárnyas nyíló zuhanyajtó oldalfallal
- egyszárnyas nyíló zuhanyajtó két fal közé

■ új nyitás emelő mechanizmussal

■ két oldalra nyílik – kifelé és
befelé

■ standard magasság 1950 mm

Limaya Line

könnyed lét

kényelmes helyet
biztosít a belépéshez

LYR4

íves zuhanykabin, kétszárnyas ajtóval

- kiváló minőségű emelőszerkezet a kényelmes nyitáshoz
- egyszerű belépés a kifelé, befelé nyitható ajtókon
- standard magasság 1950 mm



5 mm ESG biztonsági üveg
Transparent 02



Profil
Brillant 00



- Az egyszerű kialakítású alumínium fogantyú a tágasság érzetét kelti



- Profilok kiváló emelő mechanizmussal a könnyebb használatért

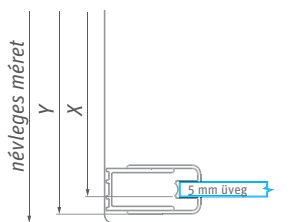
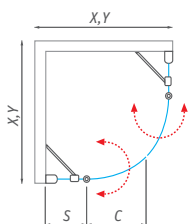


- Az állítható falí tartó lehetővé teszi a falak pontatlanságának kiküszöbölését

LYR4 (íves zuhanykabin, kétszárnyas ajtóval)

TÍPUS	Rendelési szám	Beépítési méretek (y)	Magasság (h)	Belépési méret (c)	Fix rész szélesség (s)	PROFIL	BETÉT	ÁR
LYR4/800	1135008265	767-792	1959*	395	243-268	brillant	transparent	245 419 Ft
LYR4/900	1135008267	867-892	1959*	395	343-368	brillant	transparent	253 877 Ft
LYR4/1000	1135008269	967-992	1959*	395	443-468	brillant	transparent	261 636 Ft

R - standard rádiusz R550, h* - zuhanykabin magassága beleértve a rögzítő elemeket



A zuhanykabinok névleges mérete a TÁLCÁRA TÖRTÉNŐ BEÉPÍTÉSHEZ van megadva és mindig a tálcához viszonyított behúzással kerülnek felszerelésre. Amennyiben PADLÓRA KERÜL a zuhanykabin mérete kisebb lesz, így a zuhanykabin TÉNYLEGES BEÉPÍTÉSI mérete meghatározó. A 195-213. oldalakon megadott mérettáblázatok és összeszerelési utasítások betartása ajánlott!

A **Limaya Line** időtlen kialakítása megfelel a modern fürdőszobának is. A zuhanykabin függőleges vonalvezetése a polírozott alumínium proflok, kiemelik a zuhanyzó könnyed és határozott érzetét.



Limaya Line
könnyed lét

letisztult
design

LYP2

kétszárnyú nyitható zuhanyajtó két fal közé

5 mm ESG biztonsági üveg
Transparent 02



Profil
Brillant 00



könnyen kezelhető kétoldalas ajtónyitás

- standard ajtó szélesség 800–1200 mm
- kiváló emelő mechanizmus
- egyszerű belépés a kifelé, befelé nyitható ajtón



■ Kétoldalas ajtónyílás

■ Proflok kiváló emelő mechanizmussal a könnyebb használatért

■ Alumínium fogantyú

LYP2 (kétszárnyú nyitható zuhanyajtó)

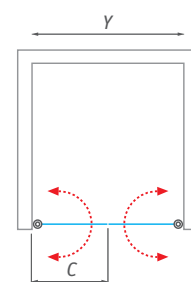
TÍPUS	Rendelési szám	Beépítési méretek (y)	Magasság (h)	Belépési méret (c)	PROFIL	BETÉT	ÁR
LYP2/800	1135008220	760–810	1958*	320	brillant	transparent	161 281 Ft
LYP2/900	1135008222	860–910	1958*	375	brillant	transparent	163 443 Ft
LYP2/1000	1135008224	960–1010	1958*	425	brillant	transparent	168 594 Ft
LYP2/1100	1135009844	1060–1110	1958*	475	brillant	transparent	171 329 Ft
LYP2/1200	1135008226	1160–1210	1958*	525	brillant	transparent	174 890 Ft

h* – zuhanykabin magassága beleértve a rögzítő elemeket

LYP2 (atypikus lehetőségek)

TÍPUS	Szélesség (y)	Magasság (h)	PROFIL	BETÉT	ÁR
LYP2	1500 mm-ig	1950 mm-ig	brillant	transparent	egyesi

■ LYP2



A zuhanykabinok névleges mérete a TÁLCÁRA TÖRTÉNŐ BEÉPÍTÉSHEZ van megadva és mindig a tálcához viszonyított behúzással kerülnek felszerelésre. Amennyiben PADLÓRA KERÜL a zuhanykabin mérete kisebb lesz, így a zuhanykabin TÉNYLEGES BEÉPÍTÉSI mérete a meghatározó. A 195-213. oldalakon megadott mérettáblázatok és összeszerelési utasítások betartása ajánlott!

Limaya Line

könnyed lét

LYE4

egyszárnyas zuhanyajtó fix résszel



5 mm ESG biztonsági üveg
Transparent 02



Profil
Brillant 00



■ A záróelemek és az alsó szilikonok tökéletes vízzárást biztosítanak



■ Profilok kiváló emelő mechanizmussal a könnyebb használatért



■ Az állítható fali tartó lehetővé teszi a falak pontatlanságának kiküszöbölését

LYE4 (egyszárnyas zuhanyajtó fix résszel)

TÍPUS	Rendelési szám	Beépítési méretek (y)	Magasság (h)	Belépési méret (c)	Fix rész szélesség (s)	PROFIL	BETÉT	ÁR
LYE4/800	1135008253	767-792	1959*	510	243-268	brillant	transparent	138 259 Ft
LYE4/900	1135008255	867-892	1959*	510	343-368	brillant	transparent	139 531 Ft
LYE4/1000	1135008257	967-992	1959*	610	343-368	brillant	transparent	144 618 Ft
LYE4/1100	1135009845	1067-1092	1959*	610	443-468	brillant	transparent	147 862 Ft
LYE4/1200	1135008259	1167-1192	1959*	710	443-468	brillant	transparent	149 643 Ft

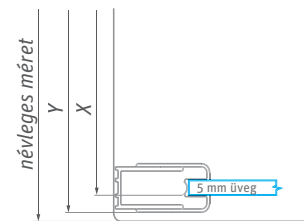
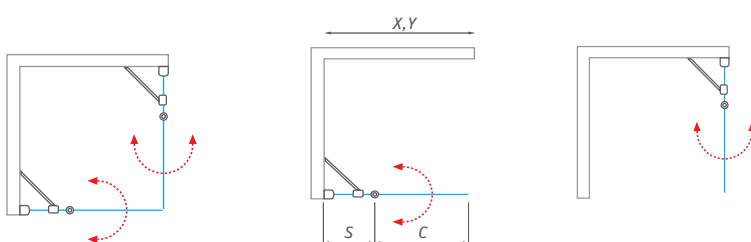
h* – zuhanykabin magassága beleértve a rögzítő elemeket

LYE4 (atypikus lehetőségek)

TÍPUS	Szélesség (y)	Magasság (h)	PROFIL	BETÉT	ÁR
LYE4	1200 mm-ig	1950 mm-ig	brillant	transparent	egyedi

■ LYE4 + LYE4

■ LYE4 - univerzális JOBBOS / BALOS



A zuhanykabinok névleges mérete a TÁLCÁRA TÖRTÉNŐ BEÉPÍTÉSHEZ van megadva és mindig a tálcához viszonyított behúzással kerülnek felszerelésre. Amennyiben PADLÓRA KERÜL a zuhanykabin mérete kisebb lesz, így a zuhanykabin TÉNYLEGES BEÉPÍTÉSI mérete a meghatározó. A 195-213. oldalakon megadott mérettáblázatok és összeszerelési utasítások betartása ajánlott!



Vonzó kialakítás elegáns elemekkel, ez a **Limaya Line** zuhanykabin. Kiváló minőségű emelő mechanizmus a kétoldalas ajtónyitáshoz.



■ LYE4 + LYE4

Limaya Line könnyed lét

a fal tartó kiegyenlíti a fal
egyenetlenségeit



LYE4 + LYSW1S

négyzet vagy téglalap alakú zuhanykabin egyszárnyú
ajtóval és fix oldalfallal LYSW1S

- könnyen összeszerelhető faliprofil
- az állítható fal tartó lehetővé teszi a falak pontatlanságának kiküszöbölését
- minőségi tömítőelemek és egyszerű karbantartás



5 mm ESG biztonsági üveg
Transparent 02



Profil
Brillant 00



LYSW1S (oldalfal LYE4 zuhanyajtóhoz)

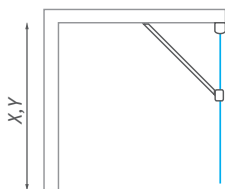
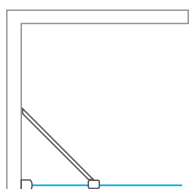
TÍPUS	Rendelési szám	Beépítési méretek (y)	Magasság (h)	Belépési méret (c)	PROFIL	BETÉT	ÁR
LYSW1S/800	1135008232	767-792	1949*	-	brillant	transparent	87 445 Ft
LYSW1S/900	1135008234	867-892	1949*	-	brillant	transparent	89 099 Ft
LYSW1S/1000	1135008236	967-992	1949*	-	brillant	transparent	91 515 Ft

h* – zuhanykabin magassága beleértve a rögzítő elemeket

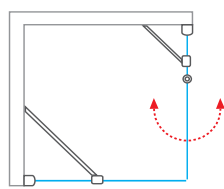
LYSW1S (atypikus lehetőségek)

TÍPUS	Szélesség (y)	Magasság (h)	PROFIL	BETÉT	ÁR
LYSW1S	1000 mm-ig	1950 mm-ig	brillant	transparent	egyedi

■ **LYSW1S** - univerzális JOBBOS / BALOS



■ **LYSW1S + LYE4**



A zuhanykabinok névleges mérete a TÁLCÁRA TÖRTÉNŐ BEÉPÍTÉSHEZ van megadva és mindig a tálcához viszonyított behúzással kerülnek felszerelésre. Amennyiben PADLÓRA KERÜL a zuhanykabin mérete kisebb lesz, így a zuhanykabin TÉNYLEGES BEÉPÍTÉSI mérete a meghatározó. A 195-213. oldalakon megadott méretábrázolatok és összeszerelési utasítások betartása ajánlott!

praktikus megoldás
minden fürdőszobához



LYE4 + LZ

egyszárnyas nyíló zuhanyajtó fix résszel két fal közé történő beépítéshez

- kiváló minőségű alumínium profil a könnyű telepítéshez
- a profilok állíthatósága 10–25 mm-ig



5 mm ESG biztonsági üveg
Transparent 02



Profil
Brillant 00



LZ (fali záró profil szett)

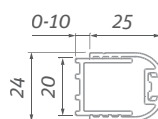
TÍPUS	Rendelési szám	Beépítési méretek (y)	Magasság (h)	Belépési méret (c)	PROFIL	BETÉT	ÁR
LZ	229-1940025-00	25–35	1941	-	brillant	-	21 402 Ft

LZ (atypikus lehetőségek)

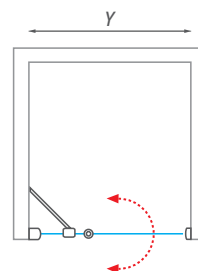
TÍPUS	Szélesség (y)	Magasság (h)	PROFIL	BETÉT	ÁR
LZ	–	1950 mm-ig	brillant	–	egyedi

Két fal közé beépítve	Beépítési méretek (y)
LYE4/800 + LZ	780–815
LYE4/900 + LZ	880–915
LYE4/1000 + LZ	980–1015
LYE4/1100 + LZ	1080–1115
LYE4/1200 + LZ	1180–1215

■ LZ- záró profil szett



■ LYE4 + LZ



A zuhanykabinok névleges mérete a TÁLCÁRA TÖRTÉNŐ BEÉPÍTÉSHEZ van megadva és mindig a tálcához viszonyított behúzással kerülnek felszerelésre. Amennyiben PADLÓRA KERÜL a zuhanykabin mérete kisebb lesz, így a zuhanykabin TÉNYLEGES BEÉPÍTÉSI mérete a meghatározó. A 195-213. oldalakon megadott mérettáblázatok és összeszerelési utasítások betartása ajánlott!

Limaya Line
könnyed lét

egyszerűség
és változatosság

LYE2

egyszárnyú zuhanyajtó

5 mm ESG biztonsági üveg
Transparent 02



Profil
Brillant 00



■ LYE2 + LYE2

egy ajtótípus minden kombinációhoz

- sarokbelépős zuhanykabin dupla zuhanyajtóval
- egyszerű belépés a kifelé, befelé nyitható ajtón
- egyszárnyas nyíló zuhanyajtó oldalfallal
- egyszárnyas nyíló zuhanyajtó két fal közé
- standard magasság 1950 mm



- Profilok kiváló emelő mechanizmussal a könnyebb használatért
- 5 mm vastag biztonsági üveg
- Az új tervezésű fogantyú biztosítja az eleganciát a teljes termécsoporthoz

LYE2 (egyszárnyú zuhanyajtó)

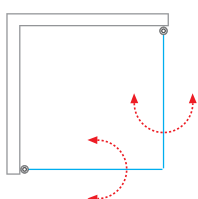
TÍPUS	Rendelési szám	Beépítési méretek (y)	Magasság (h)	Belépési méret (c)	PROFIL	BETÉT	ÁR
LYE2/800	1135008242	767-792	1958*	690	brillant	transparent	111 421 Ft
LYE2/900	1135008244	867-892	1958*	790	brillant	transparent	113 838 Ft
LYE2/1000	1135008246	967-992	1958*	890	brillant	transparent	115 873 Ft

h* – zuhanykabin magassága beleértve a rögzítő elemeket

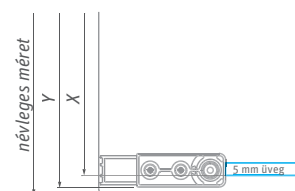
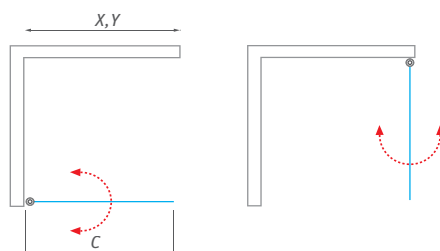
LYE2 (atypikus lehetőségek)

TÍPUS	Szélesség (y)	Magasság (h)	PROFIL	BETÉT	ÁR
LYE2	1000 mm-ig	1950 mm-ig	brillant	transparent	egyedi

■ LYE2 + LYE2



■ LYE2 - univerzális JOBBOS / BALOS



A zuhanykabinok névleges mérete a TÁLCÁRA TÖRTÉNŐ BEÉPÍTÉSHEZ van megadva és mindig a tálcához viszonyított behúzással kerülnek felszerelésre. Amennyiben PADLÓRA KERÜL a zuhanykabin mérete kisebb lesz, így a zuhanykabin TÉNYLEGES BEÉPÍTÉSI mérete a meghatározó. A 195-213. oldalakon megadott mérettáblázatok és összeszerelési utasítások betartása ajánlott!

Limaya Line könnyed lét

tiszta vonalvezetés
kompromisszumok nélkül



LYE2 + LYSW1S

négyzet vagy téglalap alakú zuhanykabin egyszárnyú
ajtóval és fix oldalfallal LYSW1S

- könnyen összeszerelhető faliprofil
- egyszárnyas nyíló zuhanyajtó oldalfallal
- egyedülálló előnye a kétoldalú nyitás – ki és be



5 mm ESG biztonsági üveg
Transparent 02



Profil
Brillant 00



LYSW1SB (oldalfal LYE2 zuhanyajtóhoz)

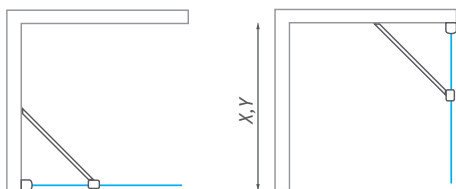
TÍPUS	Rendelési szám	Beépítési méretek (y)	Magasság (h)	Belépési méret (c)	PROFIL	BETÉT	ÁR
LYSW1S/800	1135008232	767-792	1949*	-	brillant	transparent	87 445 Ft
LYSW1S/900	1135008234	867-892	1949*	-	brillant	transparent	89 099 Ft
LYSW1S/1000	1135008236	967-992	1949*	-	brillant	transparent	91 515 Ft

h* – zuhanykabin magassága beleértve a rögzítő elemeket

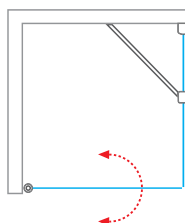
LYSW1S (atypikus lehetőségek)

TÍPUS	Szélesség (y)	Magasság (h)	PROFIL	BETÉT	ÁR
LYSW1S	1000 mm-ig	1950 mm-ig	brillant	transparent	egyedi

■ LYSW1S - univerzális JOBBOS / BALOS



■ LYE2 + LYSW1S



A zuhanykabinok névleges mérete a TÁLCÁRA TÖRTÉNŐ BEÉPÍTÉSHEZ van megadva és mindig a tálcához viszonyított behúzással kerülnek felszerelésre. Amennyiben PADLÓRA KERÜL a zuhanykabin mérete kisebb lesz, így a zuhanykabin TÉNYLEGES BEÉPÍTÉSI mérete a meghatározó. A 195-213. oldalakon megadott méretábrázolatok és összeszerelési utasítások betartása ajánlott!

a falak pontatlanságának gyakorlati megoldása



LYE2 + LZ

egyszárnyas nyíló zuhanyajtó két fal közé történő
beépítéshez

- kiváló minőségű alumínium profil a könnyű telepítéshez
- a profilok állíthatósága 10–25 mm-ig



5 mm ESG biztonsági üveg
Transparent 02



Profil
Brillant 00

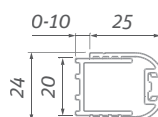
LZ (fali záró profil szett)							
TÍPUS	Rendelési szám	Beépítési méretek (y)	Magasság (h)	Belépési méret (c)	PROFIL	BETÉT	ÁR
LZ	229-1940025-00	25–35	1941	-	brillant	-	21 402 Ft



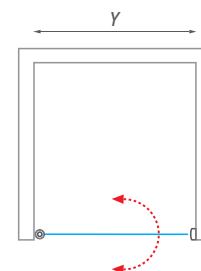
LZ (atypikus lehetőségek)					
TÍPUS	Szélesség (y)	Magasság (h)	PROFIL	BETÉT	ÁR
LZ	–	1950 mm-ig	brillant	–	egyedi

Két fal közé beépítve	Beépítési méretek (y)
LYE2/800 + LZ	780–815
LYE2/900 + LZ	880–915
LYE2/1000 + LZ	980–1015

■ LZ- záró profil szett



■ LYE2 + LZ



A zuhanykabinok névleges mérete a TÁLCÁRA TÖRTÉNŐ BEÉPÍTÉSHEZ van megadva és mindig a tálcához viszonyított behúzással kerülnek felszerelésre. Amennyiben PADLÓRA KERÜL a zuhanykabin mérete kisebb lesz, így a zuhanykabin TÉNYLEGES BEÉPÍTÉSI mérete a meghatározó. A 195-213. oldalakon megadott mérettáblázatok és összeszerelési utasítások betartása ajánlott!

Lega Line
elérhető kényelem

Lega Line

A zuhanykabinok új generációja, amely ötvözi az 5 mm biztonsági üveget a szolid eleganciával, elsősorban a megrendelő kényelmét szem előtt tartva...

Ez a termékcsoport praktikus megoldást kínál a standard méretekhez, valamint a nagy területű zuhanyzókhoz is, melyek egyre népszerűbbek. Egyszerűséget, tartósságot és kiváló ár/érték arányt biztosít, éke bármelyik fürdőszobának.

■ az univerzális zsanérszett lehetővé teszi a ki- és befelé nyitást

■ a tartós, felső dupla görgők biztosítják az egyenletes mozgást

■ polírozott acél fogantyúk jellemzik a teljes sorozatot



ÍVES



SZÖGLETES



KÉT FAL KÖZÉ

Lega Line
elérhető kényelem

kiváló minőségű
aluminium profilok

LLR2

íves zuhanykabin kétrészes tolóajtóval

5 mm ESG biztonsági üveg
Transparent 02 / Grape 11



Profil
Brillant 00 / Fehér 04



■ LLR2

RothETC üvegfelületkezelés

- 5 mm-es biztonsági üveg kombinációja RothETC üvegfelülettel
- standard magasság 1900 mm



- Tömör, polírozott acél fogantyúk jellemzik a teljes sorozatot



- A masszív dupla görgők a kabin alsó és felső részén is lágy mozgást eredményez

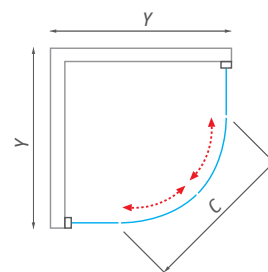


- A LLR kabin már kapható fehér profillal és a népszerű GRAPE üvegbetéttel

LLR2 (íves zuhanykabin kétrészes tolóajtóval)

TÍPUS	Rendelési szám	Beépítési méretek (y)	Magasság (h)	Belépési méret (c)	PROFIL	BETÉT	ÁR
LLR2/800	555-8000000-04-02	776-798	1900	410	fehér	transparent	109 251 Ft
LLR2/800	555-8000000-04-11	776-798	1900	410	fehér	grape	109 343 Ft
LLR2/800	555-8000000-00-02	776-798	1900	410	brilliant	transparent	114 451 Ft
LLR2/800	555-8000000-00-11	776-798	1900	410	brilliant	grape	116 672 Ft
LLR2/900	555-9000000-04-02	876-898	1900	560	fehér	transparent	112 027 Ft
LLR2/900	555-9000000-04-11	876-898	1900	560	fehér	grape	112 027 Ft
LLR2/900	555-9000000-00-02	876-898	1900	560	brilliant	transparent	117 934 Ft
LLR2/900	555-9000000-00-11	876-898	1900	560	brilliant	grape	117 934 Ft

R - standard rádiusz R550



A zuhanykabinok névleges mérete a TÁLCÁRA TÖRTÉNŐ BEÉPÍTÉSHEZ van megadva és mindig a tálcához viszonyított behúzással kerülnek felszerelésre. Amennyiben PADLÓRA KERÜL a zuhanykabin mérete kisebb lesz, így a zuhanykabin TÉNYLEGES BEÉPÍTÉSI mérete a meghatározó. A 195-213. oldalakon megadott mérettáblázatok és összeszerelési utasítások betartása ajánlott!

Lega Line

elérhető kényelem

LLS2

négyszögletes zuhanykabin kétrészes tolóajtóval



5 mm ESG biztonsági üveg
Transparent 02 / Intimglass 21



Profil
Brillant 00



■ A masszív dupla görgők a kabin alsó és felső részén is lágy mozgást, és a kiemelhető mechanizmusnak köszönhetően, könnyebb takarítást eredményez

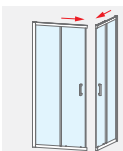
■ Tömör, polírozott acél fogantyúk

LLS2 (négyzetes zuhanykabin kétrészes tolóajtóval)

TÍPUS	Rendelési szám	Beépítési méretek (y)	Magasság (h)	Belépési méret (c)	PROFIL	BETÉT	ÁR
LLS2/800	554-8000000-00-02	775-790	1900	430	brillant	transparent	109 334 Ft
LLS2/800	554-8000000-00-21	775-790	1900	430	brillant	intimglass	175 639 Ft
LLS2/900	554-9000000-00-02	875-890	1900	460	brillant	transparent	115 460 Ft
LLS2/900	554-9000000-00-21	875-890	1900	460	brillant	intimglass	179 829 Ft
LLS2/1000×800	554-1008000-00-02	(975-990)×(775-790)	1900	505	brillant	transparent	119 045 Ft
LLS2/1000×800	554-1008000-00-21	(975-990)×(775-790)	1900	505	brillant	intimglass	179 425 Ft
LLS2/1200×800	554-1208000-00-02	(1175-1190)×(775-790)	1900	525	brillant	transparent	126 062 Ft
LLS2/1200×800	554-1208000-00-21	(1175-1190)×(775-790)	1900	525	brillant	intimglass	188 311 Ft
LLS2/1200×900	554-1209000-00-02	(1175-1190)×(875-890)	1900	535	brillant	transparent	130 858 Ft
LLS2/1200×900	554-1209000-00-21	(1175-1190)×(875-890)	1900	535	brillant	intimglass	194 268 Ft

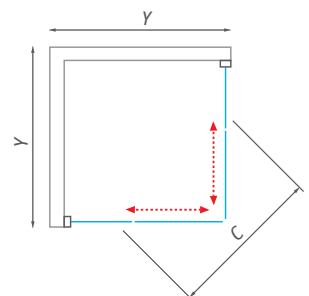
LLS2 (atypikus lehetőségek)

TÍPUS	Szélesség (y)	Magasság (h)	PROFIL	BETÉT	ÁR
LLS2	1200 mm-ig	1900 mm-ig	brillant	transparent	egyedi
LLS2	1200 mm-ig	1900 mm-ig	brillant	intimglass	egyedi



KÖNYVŰ BEÉPÍTENI

Ezeket a terméket előre összeszerelt SMONT kivitelben szállítják. Csak csatlakoztassa a bal és jobb oldali alkatrészeket a falhoz, állítsa be és szilikonozza ki.





Különös figyelmet fordítva minden részlet megjelenésének és funkcionalitásának egyensúlyára, a **Lega Line** sorozat termékei kényelmes helyet foglalni minden modern fürdőszobában.



■ LLS2



LLD01

egyszárnyas nyíló zuhanyajtó két fal közé történő
beszereléshez vagy LLB oldalfallal kombinálva



5 mm ESG biztonsági üveg
Transparent 02 / Intimglass 21



Profil
Brillant 00



LLD01 (egyszárnyas nyíló zuhanyajtó)

TÍPUS	Rendelési szám	Beépítési méretek (y)	Magasság (h)	Belépési méret (c)	PROFIL	BETÉT	ÁR
LLD01/700	551-7000000-00-02	675-705	1900	460	brillant	transparent	74 517 Ft
LLD01/700	551-7000000-00-21	675-705	1900	460	brillant	intimglass	100 668 Ft
LLD01/800	551-8000000-00-02	775-805	1900	560	brillant	transparent	80 019 Ft
LLD01/800	551-8000000-00-21	775-805	1900	560	brillant	intimglass	107 383 Ft
LLD01/900	551-9000000-00-02	875-905	1900	660	brillant	transparent	85 977 Ft
LLD01/900	551-9000000-00-21	875-905	1900	660	brillant	intimglass	113 693 Ft
LLD01/1000	551-1000000-00-02	975-1005	1900	760	brillant	transparent	93 449 Ft
LLD01/1000	551-1000000-00-21	975-1005	1900	760	brillant	intimglass	121 821 Ft

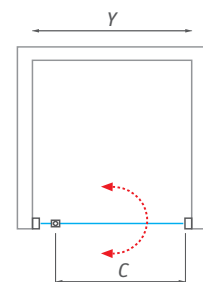
LLD01 (atypikus lehetőségek)

TÍPUS	Szélesség (y)	Magasság (h)	PROFIL	BETÉT	ÁR
LLD01	1000 mm-ig	1900 mm-ig	brillant	transparent	egyedi
LLD01	1000 mm-ig	1900 mm-ig	brillant	intimglass	egyedi



KÖNNYŰ BEÉPÍTENI

Az LLD01 és LLD02 zuhanyajtók a SMONT verzióban - csak csavarozza fel a falra, állítsa be és szilikonozza ki.



univerzális forgó mechanizmus be- és kifelé történő nyitáshoz



LLD02

kétszárnyas nyíló zuhanyajtó két fal közé történő
beszereléshez vagy LLB oldalfalal kombinálva



5 mm ESG biztonsági üveg
Transparent 02 / Intimglass 21



Profil
Brillant 00

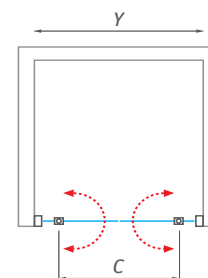


LLD02 (kétszárnyas nyíló zuhanyajtó)

TÍPUS	Rendelési szám	Beépítési méretek (y)	Magasság (h)	Belépési méret (c)	PROFIL	BETÉT	ÁR
LLD02/700	552-7000000-00-02	675-705	1900	475	brillant	transparent	95 317 Ft
LLD02/700	552-7000000-00-21	675-705	1900	475	brillant	intimglass	126 214 Ft
LLD02/800	552-8000000-00-02	775-805	1900	575	brillant	transparent	97 841 Ft
LLD02/800	552-8000000-00-21	775-805	1900	575	brillant	intimglass	128 334 Ft
LLD02/900	552-9000000-00-02	875-905	1900	675	brillant	transparent	104 757 Ft
LLD02/900	552-9000000-00-21	875-905	1900	675	brillant	intimglass	135 957 Ft
LLD02/1000	552-1000000-00-02	975-1005	1900	775	brillant	transparent	112 330 Ft
LLD02/1000	552-1000000-00-21	975-1005	1900	775	brillant	intimglass	146 307 Ft

LLD02 (atypikus lehetőségek)

TÍPUS	Szélesség (y)	Magasság (h)	PROFIL	BETÉT	ÁR
LLD02	1200 mm-ig	1900 mm-ig	brillant	transparent	egyedi
LLD02	1200 mm-ig	1900 mm-ig	brillant	intimglass	egyedi



A zuhanykabinok névleges mérete a TÁLCÁRA TÖRTÉNŐ BEÉPÍTÉSHEZ van megadva és mindig a tálcához viszonyított behúzással kerülnek felszerelésre. Amennyiben PADLÓRA KERÜL a zuhanykabin mérete kisebb lesz, így a zuhanykabin TÉNYLEGES BEÉPÍTÉSI mérete a meghatározó. A 195-213. oldalakon megadott mérettáblázatok és összeszerelési utasítások betartása ajánlott!

Lega Line

elérhető kényelem

egyszerű, időtálló megoldás



LLB

fix oldalfal a zuhanyajtóhoz LLD01, LLD02, LLD2 és LLD4

- brillant alumínium proflok
- univerzális JOBBOS / BALOS
- 5 mm-es edzett biztonsági üveg



5 mm ESG biztonsági üveg
Transparent 02 / Intimglass 21



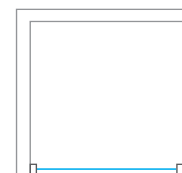
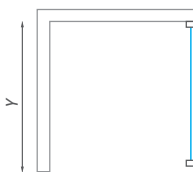
Profil
Brillant 00

LLB (oldalfal LLD01, LLD02, LLD2 a LLD4) - önmagában NEM beépíthető

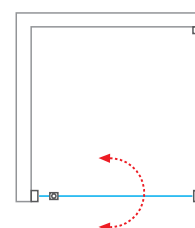
TÍPUS	Rendelési szám	Beépítési méretek (y)	Magasság (h)	PROFIL	BETÉT	ÁR
LLB/700	553-7000000-00-02	679-705	1900	brillant	transparent	53 616 Ft
LLB/700	553-7000000-00-21	679-705	1900	brillant	intimglass	78 959 Ft
LLB/750	553-7500000-00-02	729-755	1900	brillant	transparent	55 433 Ft
LLB/750	553-7500000-00-21	729-755	1900	brillant	intimglass	81 282 Ft
LLB/800	553-8000000-00-02	779-805	1900	brillant	transparent	58 058 Ft
LLB/800	553-8000000-00-21	779-805	1900	brillant	intimglass	84 109 Ft
LLB/900	553-9000000-00-02	879-905	1900	brillant	transparent	60 583 Ft
LLB/900	553-9000000-00-21	879-905	1900	brillant	intimglass	84 816 Ft
LLB/1000	553-1000000-00-02	979-1005	1900	brillant	transparent	65 631 Ft
LLB/1000	553-1000000-00-21	979-1005	1900	brillant	intimglass	94 559 Ft

* Az LLB oldalfal nem használható önálló falként

■ LLB - univerzális JOBBOS / BALOS



■ LLD01 + LLB



LLB (atypikus lehetőségek)

TÍPUS	Szélesség (y)	Magasság (h)	PROFIL	BETÉT	ÁR
LLB	1000 mm-ig	1900 mm-ig	brillant	transparent	egyedi
LLB	1000 mm-ig	1900 mm-ig	brillant	intimglass	egyedi

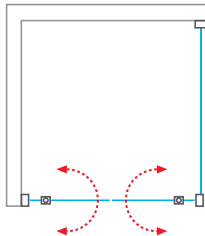


KÖNNYŰ BEÉPÍTENI

A LEGA LINE termékeket SMONT verzióban szállítjuk - csak csavarozza fel a falra, állítsa be és szilikonozza ki.

zuhanyajtók kombinációja LLB oldalfallal

■ LLD02 + LLB



■ LLD2 + LLB



■ LLD4 + LLB



Lega Line

elérhető kényelem

masszív, tartós görgők
kibillenthető funkcióval



LLD2

tolóajtó két fal közé történő beszereléshez vagy LLB
oldalfallal kombinálva

- RothETC bevonatos üvegfelület
- dupla fémgöggös zuhanyajtó
- univerzális kivitelezés bal/jobbról
- választható az Intimglass üvegtípussal is



5 mm ESG biztonsági üveg
Transparent 02 / Intimglass 21



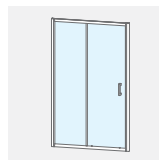
Profil
Brillant 00

LLD2 (tolóajtó)

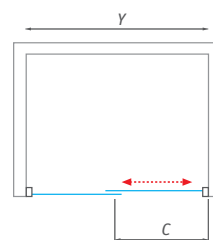
TÍPUS	Rendelési szám	Beépítési méretek (y)	Magasság (h)	Belépési méret (c)	PROFIL	BETÉT	ÁR
LLD2/1000	556-1000000-00-02	970-1005	1900	385	brillant	transparent	98 699 Ft
LLD2/1000	556-1000000-00-21	970-1005	1900	385	brillant	intimglass	130 808 Ft
LLD2/1200	556-1200000-00-02	1170-1205	1900	485	brillant	transparent	107 736 Ft
LLD2/1200	556-1200000-00-21	1170-1205	1900	485	brillant	intimglass	140 501 Ft
LLD2/1300	556-1300000-00-02	1270-1305	1900	535	brillant	transparent	111 522 Ft
LLD2/1400	556-1400000-00-02	1370-1405	1900	585	brillant	transparent	118 792 Ft
LLD2/1400	556-1400000-00-21	1370-1405	1900	585	brillant	intimglass	151 608 Ft
LLD2/1500	556-1500000-00-02	1470-1505	1900	585	brillant	transparent	126 062 Ft
LLD2/1600	556-1600000-00-02	1570-1605	1900	685	brillant	transparent	128 536 Ft
LLD2/1600	556-1600000-00-21	1570-1605	1900	685	brillant	intimglass	164 280 Ft
LLD2/1700	556-1700000-00-02	1670-1705	1900	685	brillant	transparent	135 402 Ft
LLD2/1800	556-1800000-00-02	1770-1805	1900	785	brillant	transparent	145 247 Ft

LLD2 (atypikus lehetőségek)

TÍPUS	Szélesség (y)	Magasság (h)	PROFIL	BETÉT	ÁR
LLD2	1800 mm-ig	1900 mm-ig	brillant	transparent	egydi
LLD2	1800 mm-ig	1900 mm-ig	brillant	intimglass	egedi



- LLD2 univerzális JOBBOS / BALOS



KÖNNYŰ BEÉPÍTENI

Az LLD2 tolóajtók a SMONT verzióban szállítjuk - csak csavarozza fel a falra, állítsa be és szilikonozza ki.

praktikus megoldás nagy méretű zuhanyzókhoz



LLD4

négyrészes tolóajtó két fal közé történő beszereléshez
vagy LLB oldalfallal kombinálva

- négyrészes zuhanyajtó
- RothETC üvegfelületkezelés
- Intimglass üvegbetét atypikus kialakításban lehetséges



5 mm ESG biztonsági üveg
Transparent 02



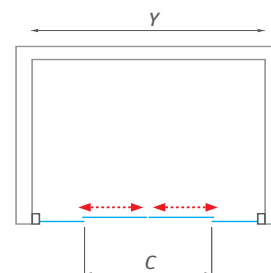
Profil
Brillant 00

LLD4 (négyrészes tolóajtó)

TÍPUS	Rendelési szám	Beépítési méretek (y)	Magasság (h)	Belépési méret (c)	PROFIL	BETÉT	ÁR
LLD4/1100	574-1100000-00-02	1080-1110	1900	420	brillant	transparent	113 794 Ft
LLD4/1200	574-1200000-00-02	1180-1210	1900	470	brillant	transparent	114 652 Ft
LLD4/1300	574-1300000-00-02	1280-1310	1900	520	brillant	transparent	117 076 Ft
LLD4/1400	574-1400000-00-02	1380-1410	1900	570	brillant	transparent	119 651 Ft
LLD4/1500	574-1500000-00-02	1480-1510	1900	620	brillant	transparent	121 973 Ft
LLD4/1600	574-1600000-00-02	1580-1610	1900	670	brillant	transparent	123 841 Ft

LLD4 (atypikus lehetőségek)

TÍPUS	Szélesség (y)	Magasság (h)	PROFIL	BETÉT	ÁR
LLD4	2000 mm-ig	1900 mm-ig	brillant	transparent	egyedi
LLD4	2000 mm-ig	1900 mm-ig	brillant	intimglass	egyedi



A zuhanykabinok névleges mérete a TÁLCÁRA TÖRTÉNŐ BEÉPÍTÉSHEZ van megadva és mindig a tálcához viszonyított behúzással kerülnek felszerelésre. Amennyiben PADLÓRA KERÜL a zuhanykabin mérete kisebb lesz, így a zuhanykabin TÉNYLEGES BEÉPÍTÉSI mérete a meghatározó. A 195-213. oldalakon megadott mérettáblázatok és összeszerelési utasítások betartása ajánlott!

Lega Line
elérhető kényelem

mindkét oldalról
nyitható

PD3N

háromrészes tolóajtó, jobb és baloldali belépéssel két fal közé történő beépítéshez

4 mm ESG biztonsági üveg
Transparent 02 / Grape 11
Polisztirol Rugiada 16



Profil
Brillant 00 / Fehér 04



■ PD3N

SMONT kivitelben szállítva az egyszerű telepítéshez

- a záró mágnesek a profil színével megegyeznek
- standard magasság 1900 mm
- tömör, alumínium keret



KÖNNYŰ BEÉPÍTENI

A PD3N tolóajtók a SMONT verzióban szállítjuk - csak csavarozza fel a falra, állítsa be és szilikonozza ki.

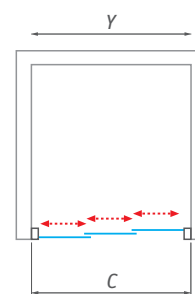


- A zuhanyajtó alja kiemelhető a könnyebb tisztíthatóság érdekében

- Zuhanyajtó kétoldali belépéssel

PD3N (háromrészes tolóajtó)

TÍPUS	Rendelési szám	Beépítési méretek (y)	Magasság (h)	Belépési méret (c)	PROFIL	BETÉT	ÁR
PD3N/800	413-8000000-04-02	750-805	1900	375	fehér	transparent	116 975 Ft
PD3N/800	413-8000000-04-11	750-805	1900	375	fehér	grape	116 419 Ft
PD3N/800	413-8000000-04-16	750-805	1900	375	fehér	rugiada	96 528 Ft
PD3N/800	413-8000000-00-02	750-805	1900	375	brillant	transparent	123 184 Ft
PD3N/800	413-8000000-00-11	750-805	1900	375	brillant	grape	123 184 Ft
PD3N/900	413-9000000-04-02	850-905	1900	440	fehér	transparent	113 693 Ft
PD3N/900	413-9000000-04-11	850-905	1900	440	fehér	grape	115 965 Ft
PD3N/900	413-9000000-04-16	850-905	1900	440	fehér	rugiada	92 590 Ft
PD3N/900	413-9000000-00-02	850-905	1900	440	brillant	transparent	125 961 Ft
PD3N/900	413-9000000-00-11	850-905	1900	440	brillant	grape	125 305 Ft
PD3N/1000	413-1000000-04-02	950-1005	1900	505	fehér	transparent	119 398 Ft
PD3N/1000	413-1000000-04-11	950-1005	1900	505	fehér	grape	120 761 Ft
PD3N/1000	413-1000000-04-16	950-1005	1900	505	fehér	rugiada	95 266 Ft
PD3N/1000	413-1000000-00-02	950-1005	1900	505	brillant	transparent	130 101 Ft
PD3N/1000	413-1000000-00-11	950-1005	1900	505	brillant	grape	130 101 Ft



PD3N (atypikus lehetőségek)

TÍPUS	Szélesség (y)	Magasság (h)	PROFIL	BETÉT	ÁR
PD3N	1200 mm-ig	2000 mm-ig	fehér, brillant	transparent	egyedi
PD3N	1200 mm-ig	2000 mm-ig	fehér, brillant	grape	egyedi
PD3N	1200 mm-ig	2000 mm-ig	fehér	rugiada	egyedi
PD3N	1200 mm-ig	2000 mm-ig	fehér, brillant	rauch	egyedi
PD3N	1200 mm-ig	2000 mm-ig	fehér, brillant	satinato	egyedi



A zuhanykabinok névleges mérete a TÁLCÁRA TÖRTÉNŐ BEÉPÍTÉSHEZ van megadva és mindig a tálcához viszonyított behúzással kerülnek felszerelésre. Amennyiben PADLÓRA KERÜL a zuhanykabin mérete kisebb lesz, így a zuhanykabin TÉNYLEGES BEÉPÍTÉSI mérete a meghatározó. A 195-213. oldalakon megadott mérettáblázatok és összeszerelési utasítások betartása ajánlott!

Lega Line
elérhető kényelem

üvegetétek
széles választéka

LLBD

oldalfal PD3N tolóajtóhoz

4 mm ESG biztonsági üveg
Transparent 02 / Grape 11



Profil
Brillant 00 / Fehér 04



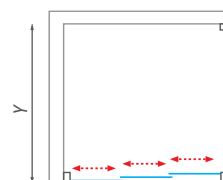
univerzális balos és jobbos változat

- standard méret 750-1000 mm-ig
- univerzális kivitelezés bal/jobos

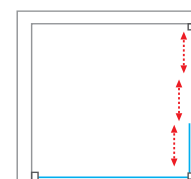
LLBD (oldalfal PD3N) - önmagában NEM beépíthető

TÍPUS	Rendelési szám	Beépítési méretek (y)	Magasság (h)	PROFIL	BETÉT	ÁR
LLBD/700	412-7000000-04-02	675-695	1900	fehér	transparent	57 755 Ft
LLBD/700	412-7000000-04-11	675-690	1900	fehér	grape	57 755 Ft
LLBD/700	412-7000000-00-02	675-695	1900	brilliant	transparent	65 682 Ft
LLBD/700	412-7000000-00-11	675-690	1900	brilliant	grape	65 682 Ft
LLBD/750	412-7500000-04-02	725-745	1900	fehér	transparent	58 614 Ft
LLBD/750	412-7500000-04-11	725-745	1900	fehér	grape	58 614 Ft
LLBD/750	412-7500000-00-02	725-745	1900	brilliant	transparent	66 641 Ft
LLBD/750	412-7500000-00-11	725-745	1900	brilliant	grape	66 641 Ft
LLBD/800	412-8000000-04-02	775-795	1900	fehér	transparent	61 188 Ft
LLBD/800	412-8000000-04-11	775-795	1900	fehér	grape	61 188 Ft
LLBD/800	412-8000000-00-02	775-795	1900	brilliant	transparent	69 165 Ft
LLBD/800	412-8000000-00-11	775-795	1900	brilliant	grape	69 165 Ft
LLBD/900	412-9000000-04-02	875-895	1900	fehér	transparent	64 419 Ft
LLBD/900	412-9000000-04-11	875-895	1900	fehér	grape	64 419 Ft
LLBD/900	412-9000000-00-02	875-895	1900	brilliant	transparent	73 204 Ft
LLBD/900	412-9000000-00-11	875-895	1900	brilliant	grape	73 204 Ft
LLBD/1000	412-1000000-04-02	975-995	1900	fehér	transparent	69 821 Ft
LLBD/1000	412-1000000-04-11	975-995	1900	fehér	grape	69 821 Ft
LLBD/1000	412-1000000-00-02	975-995	1900	brilliant	transparent	77 243 Ft
LLBD/1000	412-1000000-00-11	975-995	1900	brilliant	grape	77 243 Ft

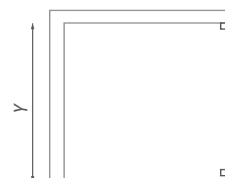
■ PD3N + LLBD



■ LLBD + PD3N



■ LLBD univerzális JOBBOS / BALOS

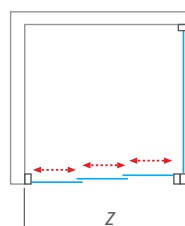


LLBD (atypikus lehetőségek)

TÍPUS	Szélesség (y)	Magasság (h)	PROFIL	BETÉT	ÁR
LLBD	1000 mm-ig	1900 mm-ig	fehér, brilliant	transparent	egyedi
LLBD	1000 mm-ig	1900 mm-ig	fehér, brilliant	grape	egyedi
LLBD	1000 mm-ig	1900 mm-ig	fehér, brilliant	rauch	egyedi
LLBD	1000 mm-ig	1900 mm-ig	fehér, brilliant	satinato	egyedi

- a PD3N ajtó beépítési mérete az LLBD oldalfallal kombinálva

Típus	Beépítési méretek (Z)
PD3N/800 + LLBD	774-829
PD3N/900 + LLBD	874-929
PD3N/1000 + LLBD	974-1029



A zuhanykabinok névleges mérete a TÁLCÁRA TÖRTÉNŐ BEÉPÍTÉSHEZ van adva és mindig a tálcához viszonyított behúzással kerülnek felszerelésre. Amennyiben PADLÓRA KERÜL a zuhanykabin mérete kisebb lesz, így a zuhanykabin TÉNYLEGES BEÉPÍTÉSI mérete a meghatározó. A 195-213. oldalakon megadott mérettáblázatok és összeszerelési utasítások betartása ajánlott!

Atypikus
testreszabott megoldások

Atypikus megoldások

Minden fürdőszobára van megoldásunk.
Szakértők vagyunk!

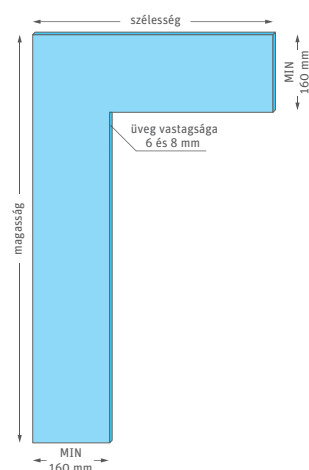
Kicsi a fürdőszobája vagy szüksége van egy nem szabványos kialakításra? Azon kevés gyártók közé tartozunk, akik lehetőséget kínálnak egyedi kialakítások megoldásához, testreszabásához!

Az egyedi felmérés költsége 35 000 Ft melyet, ha a terméket nálunk rendel meg jóváírjuk!

Testreszabott zuhanykabinokat gyártunk, bármilyen helyiségbe. Akár korlátozott a helyiség, vagy tetőtérbe tervezzi a beépítést, vagy egyéb nem szabványos kialakításra van szüksége, milliméterre megtervezzük zuhanykabinját!



Minimális üvegszélességek atypikus változatokhoz

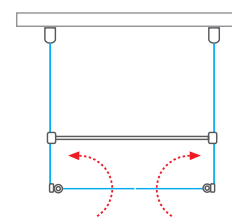
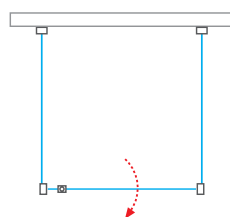
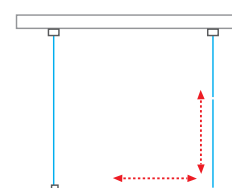




■ A rövidített oldalfal és a kád közötti csatlakozás részlete



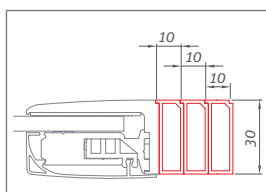
„U“ Kabinok



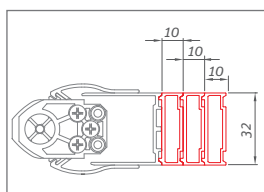
Alapértelmezett esetben „U” alakú zuhanykabin a KINEDOOR és az AMBIENT LINE sorozatban megtalálható termékekkel tud kialakítani! Amennyiben a TOWER LINE, az EXCLUSIVE LINE vagy a PROXIMA LINE termékeiből szeretne hasonló kialakítást, kérem vegye fel a kapcsolatot ügyfélszolgálatunkkal, ezekből a termékekből atypikus megoldásként lehetőség nyílik „U” alak kialakítására!

TOLDÓPROFILOK

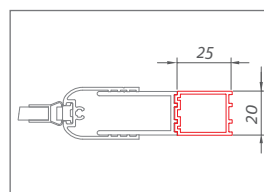
A toldóprofilok lehetővé teszik, hogy megoldja a méretbeli különbségeket anélkül, hogy atypikus kabint kelljen rendelnie!



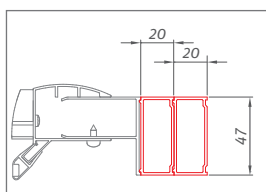
HITECH LINE
teljes széria
ELEGANT LINE
teljes széria
TOWER LINE
modellek:
TR2, TDXX, TB



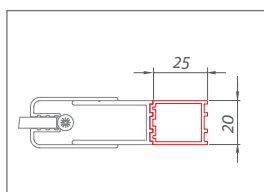
TOWER LINE
modellek:
TR1, TCXX,
TZNL(P)1
TZOL(P)1



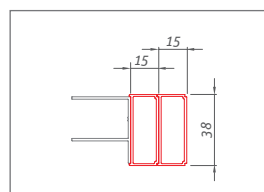
TOWER LINE
TCN1, TDN1,
TZNL(P)1



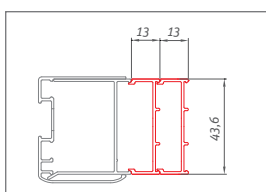
PROXIMA LINE
modellek:
PXD01N, PXD2N



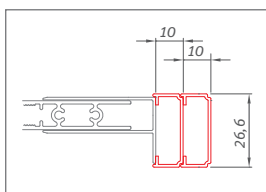
LIMAYA LINE
teljes széria



LEGA LINE
modellek:
LLR2, LLS2,
LLD01, LLD02,
LLD2, LLD4, LLB



LEGA LINE
model:
PD3N



PROJECT LINE
modellek:
LD3, LSB

TOLDÓPROFILOK

TERMÉK SZOROZAT	TÍPUS	TOLDÓ MÉRET	PROFIL SZÍNE	PROFIL MAGASSÁGA	RENDELÉSI SZÁM	ÁR
HITECH LINE, ELEGANT LINE TOWER LINE (TR2, TDXX)	EASY INSTALL	10 mm	brilliant	2000 mm	P3061	4 716 Ft
		10 mm	ezüst	2000 mm	P3062	4 613 Ft
TOWER LINE (TB)	EASY INSTALL	10 mm	brilliant	1991 mm	P3533	5 035 Ft
		10 mm	ezüst	1991 mm	P3534	4 978 Ft
TOWER LINE (TR1, TCXX, TZNL(P)1, TZOL(P)1)	FALI PROFIL	10 mm	brilliant	2000 mm	P3063	5 425 Ft
		10 mm	ezüst	2000 mm	P3064	5 236 Ft
TOWER LINE (TCN1, TDN1, TZNL(P)1)	FALI PROFIL	25 mm	brilliant	1989 mm	P5096	6 408 Ft
		25 mm	ezüst	1989 mm	P5097	6 408 Ft
PROXIMA LINE (PXD01N, PXD2N)	FALI PROFIL	20 mm	brilliant	2000 mm	P5092	8 811 Ft
LIMAYA LINE (LYE2, LYE4, LYE4, LYP2)	FALI PROFIL	25 mm	brilliant	1948 mm	P4066	6 408 Ft
LEGA LIFT LINE (LZB, LZ)	FALI PROFIL	25 mm	brilliant	1937 mm	P4067	6 408 Ft
LEGA LINE (teljes széria)	FALI PROFIL	15 mm	brilliant	1900 mm	P5093	6 237 Ft
		15 mm	fehér	1900 mm	P5094	6 065 Ft
LEGA LINE (PD3N)	FALI PROFIL	13 mm	brilliant	1900 mm	P5095	4 921 Ft
		13 mm	fehér	1900 mm	P4055	7 610 Ft
PROJEKT LINE (LD3, LSB)	FALI PROFIL	10 mm	fehér	1800 mm	P2376	2 518 Ft



Megjegyzés:

Kérem vegyék figyelembe, hogy a gyártó a fenti képeken megjelölt maximum darabszámban ajánlja a toldóprofilok használatát (pl.: ELEGANT LINE max. 3 db)

A zuhanykabinok profiljai és üvegei

- a profilok 4 különböző színben
- 8 különböző üvegtípussal
- RothETC felületkezelés az üvegeken
- biztonsági üveg: 3, 4, 5, 6 és 8 mm
- széles választék

A termékeknél lévő táblázatban megtalálja az üvegekre és a profilokra vonatkozó információkat. Eltérő igény esetén, kérjen információt a gyártótól!



■ 00 brillant



■ 01 ezüst (elox)



■ 04 fehér



■ 05 fekete elox



■ 02 transparent



■ 03 chinchilla



■ 14 rauch



■ 15 satinato



■ 11 grape



■ 20 intinglass (tower line)



■ 21 intinglass (lega line)



■ 16 rugiada (polisztirol)

Üvegvédelem

Védőpajzs a szennyeződések és a vízkő ellen!

A felületkezelés nélküli zuhanykabinok a vízzel, valamint a vízben található ásványokkal történő érintkezéskor káros hatásnak vannak kitéve. Ez nem fordulhat elő a Roth zuhanykabinokkal! Az egyedülálló, a RothETC nanotechnológián alapuló felületkezelő réteg gondoskodik róla, hogy a zuhanykabin olyan legyen, mintha Ön épp akkor vásárolta volna!

A védőfelület hosszantartó hatást biztosít!

A RothETC víztaszító réteg ellenáll az UV sugárzásnak, kiemelkedő vegyi- és mechanikai ellenálló képességgel rendelkezik, valamint jól viseli a nagyobb hőmérséklet különbségeket. Zsiradék taszító összetételének köszönhetően, kiválóak a szennyeződések megtapadását akadályozó tulajdonságai. Az üvegfelületek tisztántartása így mindig egyszerű.

Az üvegvédelem tartósságánál figyelembe kell venni az alkalmazott tisztítószerek hatását is.



■ Ingyen valamennyi Roth termék üvegfelületén – Projekt Line kivétel



■ Kezeletlen üvegfelület

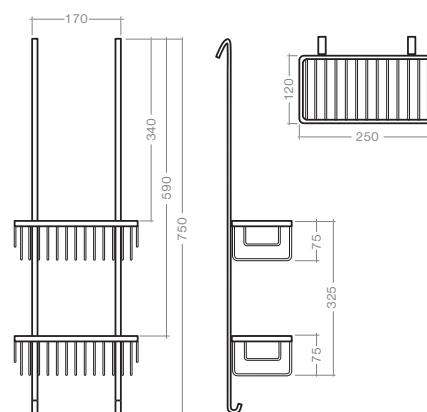


UNI POLC

felfüggesztett polc

Tartsa rendben a kozmetikumokat a zuhanykabinjában és szabaduljon meg a zuhanytálca szélére pakolt tisztálkodási eszközöktől. Vásároljon egy univerzális polcot, amely könnyedén felakasztható a zuhanykabin tetejére és egyszerűen belepakolhatja a fürdéshez szükséges dolgait. Az UNI POLC dupla akasztóval és minőségi, krómozott alapanyagból készül.

Méret: 750x250 mm



UNI POLC

TÍPUS	Rendelési szám	ÁR
UNI POLC - felfüggesztett polc	8000279	26 200 Ft

Zuhanytálcák
öntött műmárvány

Prestol

■ öntött zuhanytálcák új generációja, ami kihasználja az öntött műmárvány előnyeit

■ csúcsminőségű kivitel

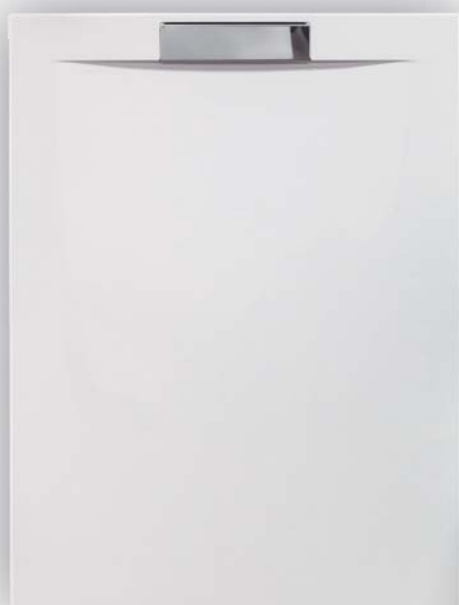
■ beépítése és karbantartása egyszerű



PRESTOL

téglaalakú zuhanytálca öntött műmárványból,
integrált dupla szifonnal és rozsdamentes fényezett
acél szifonfedéllel

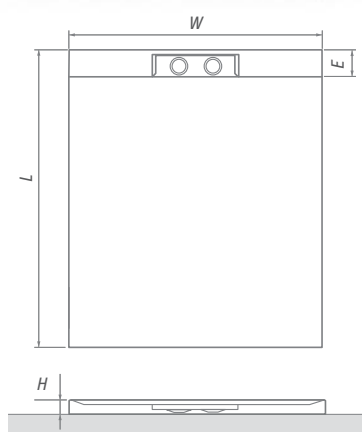
120×80 / 120×90
140×80 / 140×90
150×80 / 150×90



■ A tömör rozsdamentes acél takaró kiemeli a zuhanytálca stílusát

■ A dupla lefolyó garantálja a jobb vízelvezetést, amely biztosítja, hogy zuhanyzás közben a víz nem fog a tálcából túlcserdülni

■ A szifon nem tartozéka a tálcának, külön rendelhető!



PRESTOL (öntött műmárványtálca rozsdamentes acél szifonfedéllel)

TÍPUS	Rendelési szám	Méret (mm)	ÁR
PRESTOL 1200×800	8000300	1200×800×35	144 203 Ft
PRESTOL 1200×900	8000301	1200×900×35	161 705 Ft
PRESTOL 1400×800	8000302	1400×800×35	171 635 Ft
PRESTOL 1400×900	8000303	1400×900×35	189 956 Ft
PRESTOL 1500×800	8000304	1500×800×35	180 253 Ft
PRESTOL 1500×900	8000305	1500×900×35	206 598 Ft

Az árak tartalmazzák a 6 darab állítható lábat és rozsdamentes acél fedelet

PRESTOL	L	W	H	E	Ø
1200×800	1200	800	35	97	2×60
1200×900	1200	900	35	97	2×60
1400×800	1400	800	35	97	2×60
1400×900	1400	900	35	97	2×60
1500×800	1500	800	35	97	2×60
1500×900	1500	900	35	97	2×60

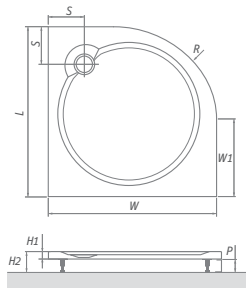
PRESTOL (dupla szifon)

TÍPUS	Rendelési szám	Leírás	ÁR
PRESTOL SZIFON	8100300	kettős zuhanytálca szifon Ø 60	11 341 Ft

Zuhanytálcák öntött műmárvány **TAHITI-M**

íves zuhanytálca öntött műmárványból

80×80 / 90×90 / 100×100



TAHITI-M	L	W	H1	H2	S	P	E	R	Ø
800×800	800	800	30	110-130	250	180	100	550	90
900×900	900	900	30	110-130	350	190	100	550	90
1000×1000	1000	1000	30	110-130	450	200	100	550	90



■ A szifon nem tartozéka a tálcának, külön rendelhető!

TAHITI-M

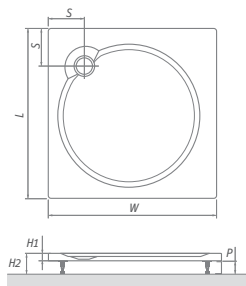
TÍPUS	Rendelési szám	Méret (mm)	ÁR
TAHITI-M 800	8000064	800×800×30, R550	70 118 Ft
TAHITI-M 900	8000065	900×900×30, R550	74 984 Ft
TAHITI-M 1000	8000082	1000×1000×30, R550	87 542 Ft
Előlap 800	8010069	magasság=100	20 303 Ft
Előlap 900	8010067	magasság=100	20 303 Ft
Előlap 1000	8010074	magasság=100	20 303 Ft

Az ár tartalmazza az 5 db állítható lábat. Lábak állíthatósága: 8-10 cm

MACAO-M

szögletes zuhanytálca öntött műmárványból

80×80 / 90×90 / 100×100



MACAO-M	L	W	H1	H2	S	P	E	R	Ø
800×800	800	800	30	110-130	170	100	90	550	90
900×900	900	900	30	110-130	190	100	90	550	90
1000×1000	1000	1000	30	110-130	190	100	90	550	90



■ A szifon nem tartozéka a tálcának, külön rendelhető!

MACAO-M

TÍPUS	Rendelési szám	Méret (mm)	ÁR
MACAO-M 800	8000062	800×800×30	72 951 Ft
MACAO-M 900	8000063	900×900×30	81 868 Ft
MACAO-M 1000	8000165	1000×1000×30	85 083 Ft
Előlap 800	8010070	magasság=100	20 303 Ft
Előlap 900	8010066	magasság=100	20 303 Ft
Előlap 1000	8010081	magasság=100	35 111 Ft

Az ár tartalmazza az 5 db állítható lábat. Lábak állíthatósága: 8-10 cm



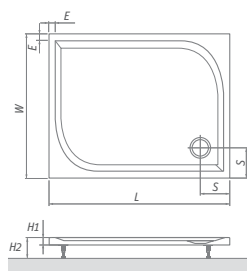
Az öntött műmárvány zuhanytálcák közvetlenül a padlóra telepíthetőek. Amennyiben a zuhanytálcát lábakra szeretné helyezni, ajánljuk, hogy használja a lábkészletet, amely a tálca tartozéka. Amennyiben Ön a zuhanytálcát a már kész, leburkolt padlóra lábak segítségével óhajtja telepíteni, ajánljuk hogy a zuhanytálcával együtt rendelje meg az akril előlapot!



RECTAN-M

téglalap alakú zuhanytálca öntött műmárványból

100×80 / 120×80 / 120×90



■ A szifon nem tartozéka a tálcának, külön rendelhető!

RECTAN-M

TÍPUS	Rendelési szám	Méret (mm)	ÁR
RECTAN-M 1000×800	8000166	1000×800×30	73 885 Ft
RECTAN-M 1200×800	8000167	1200×800×30	78 751 Ft
RECTAN-M 1200×900	8000168	1200×900×30	86 129 Ft

Az ár tartalmazza az 5 db állítható lábat. Lábak állíthatósága: 8-10 cm

RECTAN-M	L	W	H1	H2	E	S	Ø
1000×800	1000	800	30	110-130	50	150	90
1200×800	1200	800	30	110-130	50	150	90
1200×900	1200	900	30	110-130	50	190	90



Az öntött műmárvány zuhanytálca lesz a megfelelő választás a relaxációhoz. Ráadásul a fürdőszobája éke is lesz.



A zuhanytálcák csúszásgátló felülettel rendelkeznek a **NAGYOBB BIZTONSÁG** érdekében!

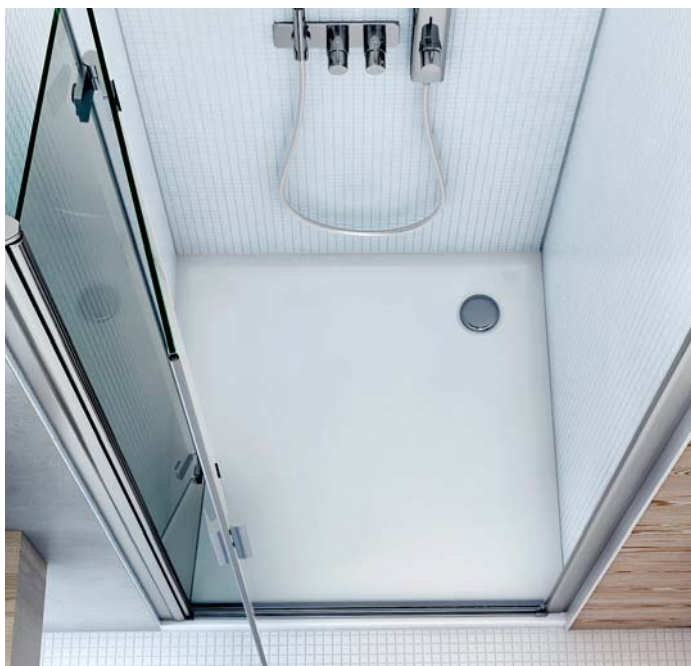
Zuhanytálcák
akril

Akril zuhanytálcák



- 10 év garancia a FLAT zuhanytálcákra
- aszimmetrikus és klasszikus formák
- széles méretválaszték

A piac legszélesebb választéka



- 800×800
- 900×900
- 1000×1000

- 800×800
- 900×900
- 1000×1000

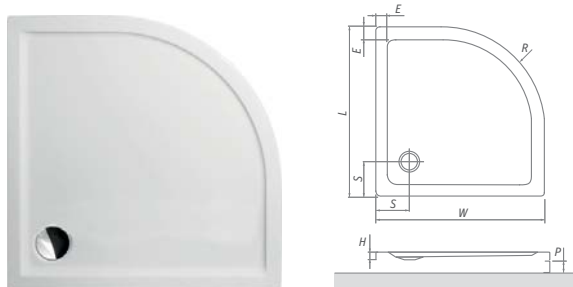
- 800×1000 / 1100 / 1200 / 1300 / 1400 / 1500
- 900×1000 / 1100 / 1200 / 1300 / 1400 / 1500
- 800×900 / 1200×1000
- 750×1500 / 1600

Zuhanytálcák akril

FLAT ROUND

íves akril zuhanytálca

80×80 / 90×90 / 100×100



FLAT ROUND	L	W	H	S	E	P	R	β
800×800	800	800	50	150	50	80	550	90
900×900	900	900	50	150	50	80	550	90
1000×1000	1000	1000	50	175	50	80	550	90



■ A szifon nem tartozéka a tálcának, külön rendelhető!

FLAT ROUND

TÍPUS	Rendelési szám	Méret (mm)	ÁR
FLAT ROUND	8000115	800×800×50, R550	45 158 Ft
FLAT ROUND	8000116	900×900×50, R550	52 209 Ft
FLAT ROUND	8000117	1000×1000×50, R550	63 734 Ft

Előlap 800	8010082	magasság=80	24 384 Ft
Előlap 900	8010083	magasság=80	24 384 Ft
Előlap 1000	8010084	magasság=80	27 419 Ft

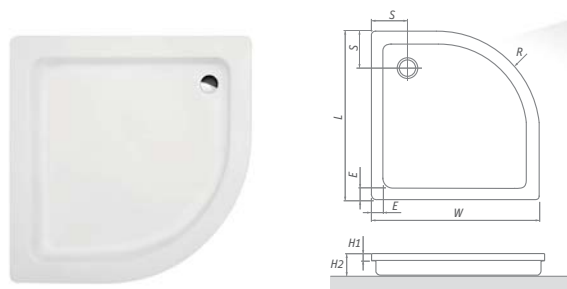
■ FLAT ROUND előlap



HAWAII

íves, beépíthető akril zuhanytálca

80×80 / 90×90



HAWAII	L	W	H1	H2	S	E	R	β
800×800	800	800	35	150	180	70	550	60
900×900	900	900	35	160	185	70	550	60



■ A szifon nem tartozéka a tálcának, külön rendelhető!

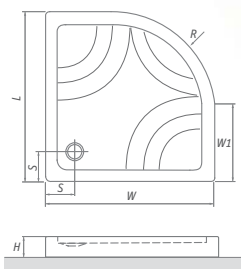
HAWAII

TÍPUS	Rendelési szám	Méret (mm)	ÁR
HAWAII 800	8000007	800×800×150, R550	49 449 Ft
HAWAII 900	8000026	900×900×160, R550	51 803 Ft

HAWAII-P

íves önhordó akril zuhanytálca PU tartóval

80×80 / 90×90



HAWAII-P	L	W	H	W1	S	R	Ø
800×800	800	800	170	250	140	550	60
900×900	900	900	170	350	140	550	60



■ A szifon nem tartozéka a tálcának, külön rendelhető!

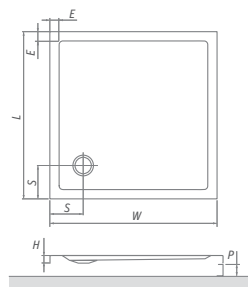
HAWAII-P

TÍPUS	Rendelési szám	Méret (mm)	ÁR
HAWAII-P 800	8000024	800×800×170, R550	53 425 Ft
HAWAII-P 900	8000025	900×900×170, R550	58 030 Ft

FLAT KVADRO

négyszögletes akril zuhanytálca

80×80 / 90×90 / 100×100



FLAT KVADRO	L	W	H	S	E	P	Ø
800×800	800	800	50	150	50	80	90
900×900	900	900	50	150	50	80	90
1000×1000	1000	1000	50	175	50	80	90



■ A szifon nem tartozéka a tálcának, külön rendelhető!

FLAT KVADRO

TÍPUS	Rendelési szám	Méret (mm)	ÁR
FLAT KVADRO	8000118	800×800×50	51 071 Ft
FLAT KVADRO	8000119	900×900×50	57 197 Ft
FLAT KVADRO	8000120	1000×1000×50	64 937 Ft
Előlap 800	8010085	magasság=80	25 483 Ft
Előlap 900	8010086	magasság=80	25 483 Ft
Előlap 1000	8010087	magasság=80	27 157 Ft

■ FLAT KVADRO előlap



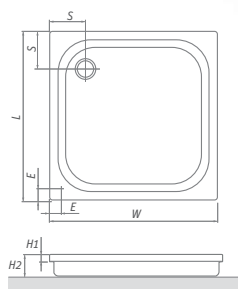
Zuhanytálcák

akril

COLA

négyszögletes, beépíthető akril zuhanytálca

80×80 / 90×90



COLA	L	W	H1	H2	S	E	Ø
800×800	800	800	35	170	170	70	60
900×900	900	900	35	170	225	70	60



■ A szifon nem tartozéka a tálcának, külön rendelhető!

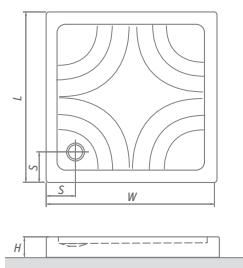
COLA

TÍPUS	Rendelési szám	Méret (mm)	ÁR
COLA 800	8000003	800×800×160	49 449 Ft
COLA 900	8000004	900×900×170	51 803 Ft

COLA-P

szögletes, önhordó akril zuhanytálca PU tartóval

80×80 / 90×90



COLA-P	L	W	H	S	Ø
800×800	800	800	170	140	60
900×900	900	900	170	140	60



■ A szifon nem tartozéka a tálcának, külön rendelhető!

COLA-P

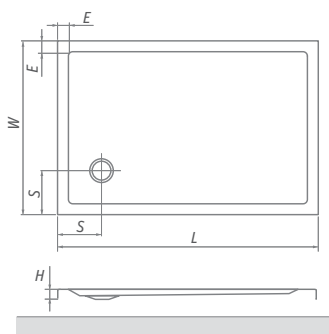
TÍPUS	Rendelési szám	Méret (mm)	ÁR
COLA-P 800	8000022	800×800×170	53 425 Ft
COLA-P 900	8000023	900×900×170	58 030 Ft

FLAT KVADRO

téglalap alakú akril zuhanytálca



750×1 500 / 1 600
 800×900 / 1 200×1 000
 800×1 000 / 1 100 / 1 200 / 1 300 / 1 400 / 1 500
 900×1 000 / 1 100 / 1 200 / 1 300 / 1 400 / 1 500



■ A szifon nem tartozéka a tálcának, külön rendelhető!

FLAT KVADRO

FLAT KVADRO	L	W	H	S	E	Ø
800×900	800	900	50	150	50	90
1000×800	1000	800	50	150	50	90
1000×900	1000	900	50	150	50	90
1100×800	1100	800	50	150	50	90
1100×900	1100	900	50	150	50	90
1200×800	1200	800	50	150	50	90
1200×900	1200	900	50	150	50	90
1200×1000	1200	1000	50	150	50	90
1300×800	1300	800	50	150	50	90
1300×900	1300	900	50	150	50	90
1400×800	1400	800	50	150	50	90
1400×900	1400	900	50	150	50	90
1500×800	1500	800	50	150	50	90
1500×900	1500	900	50	150	50	90
1500×750	1500	750	60	160	50	90
1600×750	1600	750	60	160	50	90

TÍPUS	Rendelési szám	Méret (mm)	ÁR
FLAT KVADRO	8000161	800×900×50	54 524 Ft
FLAT KVADRO	8000121	1000×800×50	59 600 Ft
FLAT KVADRO	8000122	1000×900×50	62 792 Ft
FLAT KVADRO	8000248	1100×800×50	68 024 Ft
FLAT KVADRO	8000252	1100×900×50	70 619 Ft
FLAT KVADRO	8000123	1200×800×50	73 466 Ft
FLAT KVADRO	8000124	1200×900×50	78 019 Ft
FLAT KVADRO	8000160	1200×1000×50	82 067 Ft
FLAT KVADRO	8000249	1300×800×50	81 106 Ft
FLAT KVADRO	8000253	1300×900×50	85 031 Ft
FLAT KVADRO	8000125	1400×800×50	90 516 Ft
FLAT KVADRO	8000254	1400×900×50	94 964 Ft
FLAT KVADRO	8000251	1500×800×50	99 691 Ft
FLAT KVADRO	8000255	1500×900×50	102 307 Ft
FLAT KVADRO	8000243	1500×750×60	98 945 Ft
FLAT KVADRO	8000244	1600×750×60	103 373 Ft

■ FLAT KVADRO 1500 tálca



Zuhanytálcák akril

INTEGRO

120×90 / 140×90 / 150×90

téglalap alakú akril zuhanytálca integrált, rozsdamentes fényezett acél szifonfedéllel



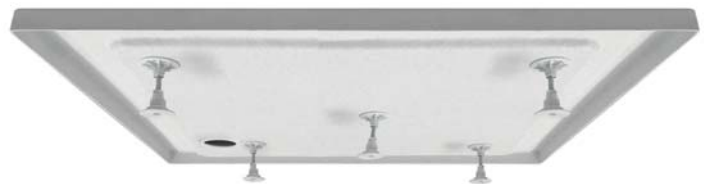
■ A szifon nem tartozéka a tálcának, külön rendelhető!

INTEGRO	L	W	H	S	D	E	Ø
1200×900	1200	900	50	450	155	50	90
1400×900	1400	900	50	450	155	50	90
1500×900	1500	900	50	450	155	50	90

INTEGRO			
TÍPUS	Rendelési szám	Méret (mm)	ÁR
INTEGRO 1200	8000169	1200×900×50	106 380 Ft
INTEGRO 1400	8000170	1400×900×50	116 379 Ft
INTEGRO 1500	8000171	1500×900×50	119 811 Ft



A FLAT típusú akril zuhanytálcák közvetlenül a padlóra telepíthetők. Amennyiben a zuhanytálcát lábakra szeretné felállítani, ajánljuk, hogy használja a lábkészletet. A készlet 5 db állítható lábat (melyek segítségével egyszerűen síkba állítható a zuhanytálca), továbbá rögzítő készletet tartalmaz (ennek segítségével rögzíthető a tálca a falhoz).



■ A lábak állíthatósága: 7 – 9 cm

Zuhanytálca láb készlet

Zuhanytálca láb – FLAT tálcákhoz	5139200	5 db állítható láb, fali rögzítő készlet	8 200 Ft
----------------------------------	---------	--	----------

FLAT STONE EFFECT

■ FLAT STONE **White**



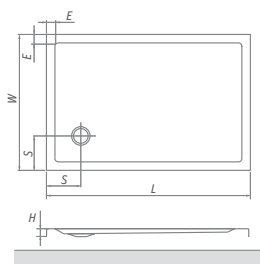
■ FLAT STONE **Anthracite**



A FLAT STONE EFFECT zuhanytálcákat a stílusos, tágas fürdőszobák inspirálták. A zuhanytálcák strukturált akrilból készülnek, melyek nagyon kellemes tapintású felülettel rendelkeznek.

■ A szifon nem tartozéka a tálcának, külön rendelhető!

A FLAT STONE EFFECT tálcák négyzetes változatban 3 méretben, téglalap alakban pedig hihetetlen, de 14 féle méretben elérhető! Minden méret két féle színben rendelhető – a kortalan fehér szaniter és a modern antracit színekben!



FLAT STONE	L	W	H	S	E	Ø
800×800	800	800	50	150	50	90
900×900	900	900	50	150	50	90
1000×1000	1000	1000	50	175	50	90
800×900	800	900	50	150	50	90
1000×800	1000	800	50	150	50	90
1000×900	1000	900	50	150	50	90
1100×800	1100	800	50	150	50	90
1100×900	1100	900	50	150	50	90
1200×800	1200	800	50	150	50	90
1200×900	1200	900	50	150	50	90
1200×1000	1200	1000	50	150	50	90
1300×800	1300	800	50	150	50	90
1300×900	1300	900	50	150	50	90
1400×800	1400	800	50	150	50	90
1400×900	1400	900	50	150	50	90
1500×800	1500	800	50	150	50	90
1500×900	1500	900	50	150	50	90

FLAT STONE EFFECT				
TÍPUS	Szín	Rendelési szám	Méret (mm)	ÁR
FLAT STONE 80×80	antracit	8000310	800×800×50	50 225 Ft
	fehér	8000311		49 771 Ft
FLAT STONE 90×90	antracit	8000312	900×900×50	53 116 Ft
	fehér	8000313		53 116 Ft
FLAT STONE 100×100	antracit	8000314	1000×1000×50	70 575 Ft
	fehér	8000315		70 575 Ft
FLAT STONE 80×90	antracit	8000316	800×900×50	51 755 Ft
	fehér	8000317		51 755 Ft
FLAT STONE 100×80	antracit	8000318	1000×800×50	62 866 Ft
	fehér	8000319		62 866 Ft
FLAT STONE 100×90	antracit	8000320	1000×900×50	67 684 Ft
	fehér	8000321		67 684 Ft
FLAT STONE 110×80	antracit	8000322	1100×800×50	64 623 Ft
	fehér	8000323		64 623 Ft
FLAT STONE 110×90	antracit	8000324	1100×900×50	72 446 Ft
	fehér	8000325		72 446 Ft
FLAT STONE 120×80	antracit	8000326	1200×800×50	67 684 Ft
	fehér	8000327		67 684 Ft
FLAT STONE 120×90	antracit	8000328	1200×900×50	88 375 Ft
	fehér	8000329		88 375 Ft
FLAT STONE 120×100	antracit	8000330	1200×1000×50	100 109 Ft
	fehér	8000331		100 109 Ft
FLAT STONE 130×80	antracit	8000332	1300×800×50	75 280 Ft
	fehér	8000333		75 280 Ft
FLAT STONE 130×90	antracit	8000334	1300×900×50	94 044 Ft
	fehér	8000335		94 044 Ft
FLAT STONE 140×80	antracit	8000336	1400×800×50	89 452 Ft
	fehér	8000337		89 452 Ft
FLAT STONE 140×90	antracit	8000338	1400×900×50	100 846 Ft
	fehér	8000339		100 846 Ft
FLAT STONE 150×80	antracit	8000340	1500×800×50	93 760 Ft
	fehér	8000341		93 760 Ft
FLAT STONE 150×90	antracit	8000342	1500×900×50	109 406 Ft
	fehér	8000343		109 406 Ft

Kádak

szabadon álló

Alegria Silk

Mit is jelent valójában a Solid Surface?

A Solid Surface egy modern kompozit anyag, amely egyesíti a selyem hangulatát és a márvány nemes szilárdságát.

- **EASY TO CLEAN** – a nem porózus felület teljesen sima – könnyen tisztítható
- **KÉMIAI ELLENÁLLÁS** – ellenáll mindenféle tisztító-, oldószernek, savaknak
- **KEMÉNY** – karcálló és a kerámiához képest is ütésálló
- **SZÍNMEGTARTÓ** – ellenáll az UV-sugárzásnak
- **KÖRNYEZET BARÁT** – újrahasznosítható

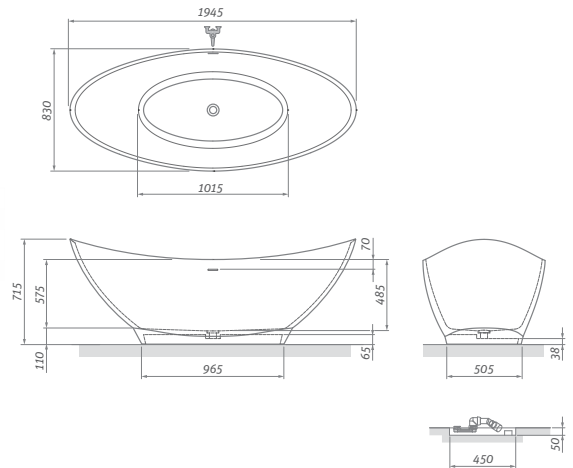
A Solid Surface felület alapvetően fehér és félig matt. A Solid Surface felület tartalmaz természetes anyagot, bauxitot, amit magas hőmérsékleten, vákuummal, hozzáadott poliészter gyantával kevernek el. Vizuálisan és geometrikusan is hibátlan belsőépítészeti elemként használható!



ALEGRIA SILK

elegáns térben álló kád - SOLID SURFACE

194×83



ALEGRIA SILK

TÍPUS	Rendelési szám	Méret (mm)	Térfogat (l)	ÁR
ALEGRIA SILK	9950000	1945×830×715	280	1 473 478 Ft

A kád panelja, mely a lefolyót takarja, szintén Solid Surface anyagból készült
súly: 128 kg

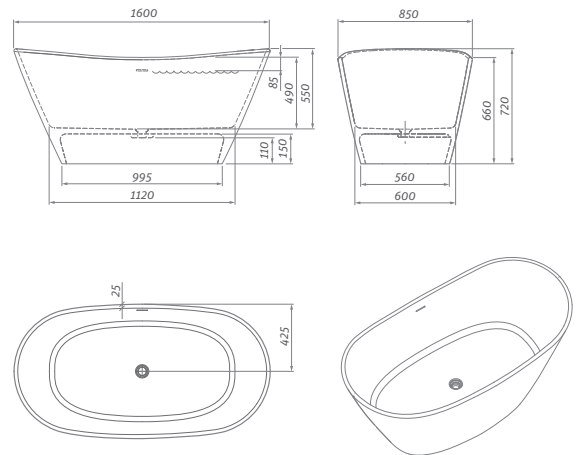


Megjegyzés: beszerelés előtt a lefolyót a padlóba kell sülyesztenni!

STONE AMORE

öntött műmárvány szabadon álló kád

160×85



STONE AMORE

TÍPUS	Rendelési szám	Méret (mm)	Térfogat (l)	ÁR
STONE AMORE	9930000	1600×850×720	260	1 034 448 Ft

a szifon a kád tartozéka
súly: 127 kg



Kádak akril

KUBIC NEO

egyenes akril kád

150×70 / 160×70 / 160×80
170×75 / 180×80



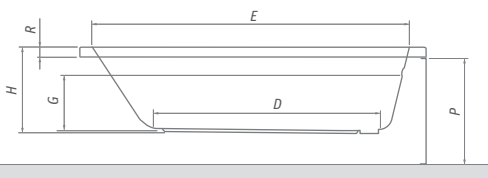
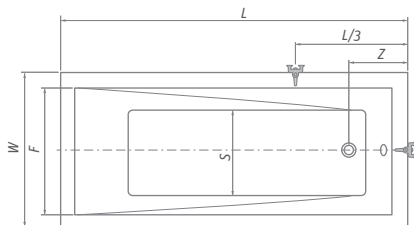
az Exclusive lábakat
ajánljuk 173. oldal



BV2, TZVL(P)2, TV1, TV2,
SWING, PXV2, PXVB, PXV1,
LLV2, LLVB, SCREEN MINI

KUBIC NEO

TÍPUS	Rendelési szám	Méret (mm)	Térfogat (l)	ÁR
KUBIC NEO 150×70	9300000	1500×700	200	89 897 Ft
KUBIC NEO 160×70	9310000	1600×700	210	91 676 Ft
KUBIC NEO 160×80	9320000	1600×800	225	108 889 Ft
KUBIC NEO 170×75	9330000	1700×750	230	114 652 Ft
KUBIC NEO 180×80	9340000	1800×800	250	119 461 Ft
Előlap 150	9300001	1500×560	-	44 739 Ft
Előlap 160	9310001	1600×560	-	44 739 Ft
Előlap 170	9330001	1700×560	-	50 390 Ft
Előlap 180	9340001	1800×560	-	50 600 Ft
Oldallap 70	9300002	700×560	-	38 303 Ft
Oldallap 75	9330002	750×560	-	41 704 Ft
Oldallap 80	9340002	800×560	-	44 268 Ft



KUBIC NEO	L	W	H	G	D	R	P	S	E	F	Z
1500×700	1500	700	435	330	970	40	560	400	1360	560	290
1600×700	1600	700	435	330	1070	40	560	400	1460	560	290
1600×800	1600	800	455	350	1070	40	560	450	1460	660	290
1700×750	1700	750	435	330	1170	40	560	420	1560	610	290
1800×800	1800	800	455	350	1270	40	560	450	1660	660	290

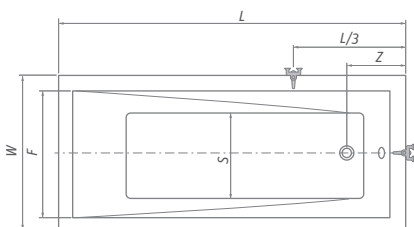
KUBIC NEO SLIM

egyenes akril kád extra alacsony peremmel

150×70 / 160×70 / 160×80
170×75 / 180×80

KUBIC NEO SLIM

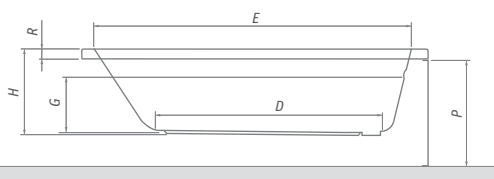
TÍPUS	Rendelési szám	Méret (mm)	Térfogat (l)	ÁR
KUBIC NEO SLIM 150×70	9300SLM	1500×700	200	104 967 Ft
KUBIC NEO SLIM 160×70	9310SLM	1600×700	210	109 624 Ft
KUBIC NEO SLIM 160×80	9320SLM	1600×800	225	116 113 Ft
KUBIC NEO SLIM 170×75	9330SLM	1700×750	230	122 653 Ft
KUBIC NEO SLIM 180×80	9340SLM	1800×800	250	129 874 Ft



az Exclusive lábakat ajánljuk 173. oldal



BV2, TZVL(P)2, TV1, TV2, SWING, PXV2, PXVB, PXV1, LLV2, LLVB, SCREEN MINI



KUBIC NEO	L	W	H	G	D	R	P	S	E	F	Z
1500×700	1500	700	435	340	970	18	560	400	1360	560	290
1600×700	1600	700	435	340	1070	18	560	400	1460	560	290
1600×800	1600	800	455	360	1070	18	560	450	1460	660	290
1700×750	1700	750	435	340	1170	18	560	420	1560	610	290
1800×800	1800	800	455	360	1270	18	560	450	1660	660	290



Az extra alacsony perem még különlegesebb hatást kölcsönöz fürdőszobájának



Kádak akril

MALIBU NEO

egyenes akril kád

160×75 / 170×75 / 180×80



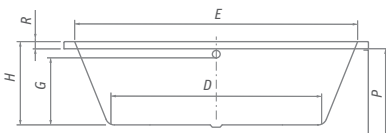
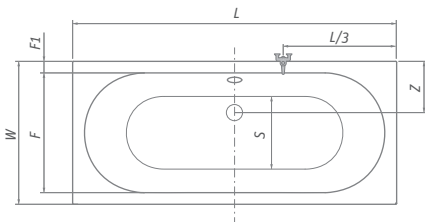
az Exclusive lábakat
ajánljuk 173. oldal



BV2, TZVL(P)2, TV1, TV2,
SWING, PXV2, PXVB, PXV1,
LLV2, LLVB, SCREEN MINI

MALIBU NEO

TÍPUS	Rendelési szám	Méret (mm)	Térfogat (l)	ÁR
MALIBU NEO 160	9200000	1600×750	200	105 333 Ft
MALIBU NEO 170	9190000	1700×750	210	111 636 Ft
MALIBU NEO 180	9180000	1795×795	220	117 682 Ft
Előlap 160	9310001	1600×560	-	48 507 Ft
Előlap 170	9330001	1700×560	-	51 071 Ft
Előlap 180	9180001	1800×580	-	55 061 Ft
Oldallap 75	9330002	750×560	-	41 704 Ft
Oldallap 80	9180002	800×580	-	41 704 Ft



MALIBU NEO	L	W	H	G	D	R	P	S	E	F	F1	Z
1600×750	1600	750	430	330	1010	40	560	375	1480	630	60	255
1700×750	1700	750	465	320	1150	40	560	445	1590	630	60	255
1795×795	1795	795	465	330	1210	40	580	465	1680	670	60	270

KUBIC NEO

egyenes akril kád

120×70 / 130×70



az Exclusive lábakat ajánljuk 173. oldal

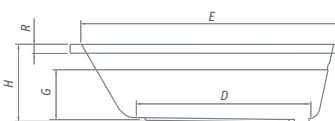
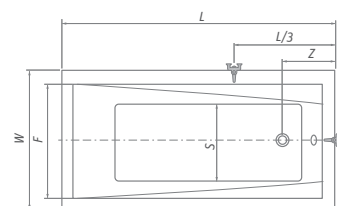


BV2, TV1, TV2, SWING, PXV1, SCREEN MINI

KUBIC NEO

TÍPUS	Rendelési szám	Méret (mm)	Térfogat (l)	ÁR
KUBIC NEO 120	9350000	1200×700	145	95 667 Ft
KUBIC NEO 130	9360000	1300×700	160	99 990 Ft

KUBIC NEO	L	W	H	G	D	R	S	E	F	Z
1200×700	1200	700	435	330	670	40	400	1060	560	290
1300×700	1300	700	435	330	770	40	400	1160	560	290



KUBIC

egyenes akril kád

190×90



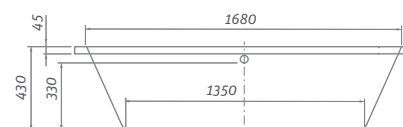
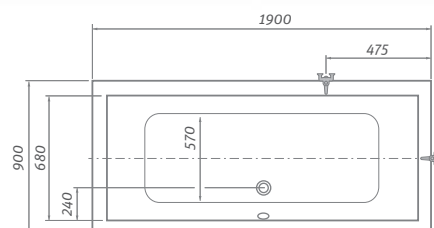
az Exclusive lábakat ajánljuk 173. oldal



BV2, TZVL(P)2, TV1, TV2, SWING, PXV2, PXVB, PXV1, LLV2, LLVB, SCREEN MINI

KUBIC 190

TÍPUS	Rendelési szám	Méret (mm)	Térfogat (l)	ÁR
KUBIC 190	9390000	1900×900	220	145 119 Ft



Kádak akril

SAVONA

egyenes akril kád

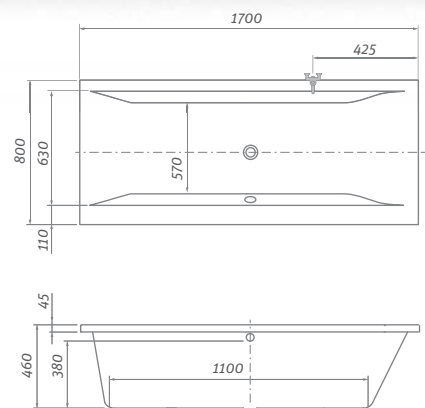
170×80



az Exclusive lábakat
ajánljuk 173. oldal



BV2, TZVL(P)2, TV1, TV2,
SWING, PXV2, PXVB, PXV1,
LLV2, LLVB, SCREEN MINI



SAVONA 170

TÍPUS	Rendelési szám	Méret (mm)	Térfogat (l)	ÁR
SAVONA 170	8970000	1700×800	190	116 662 Ft

SAVONA

egyenes akril kád

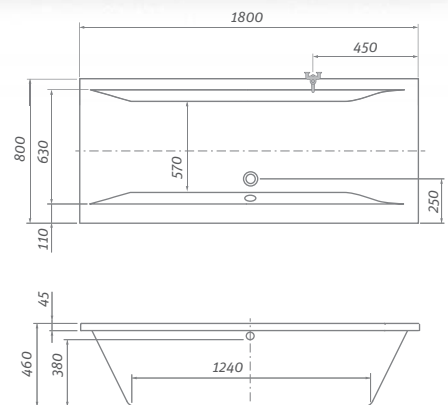
180×80



az Exclusive lábakat
ajánljuk 173. oldal



BV2, TZVL(P)2, TV1, TV2,
SWING, PXV2, PXVB, PXV1,
LLV2, LLVB, SCREEN MINI



SAVONA 180

TÍPUS	Rendelési szám	Méret (mm)	Térfogat (l)	ÁR
SAVONA 180	8980000	1800×800	200	126 412 Ft

VANESSA NEO

egyenes akril kád

140×70 / 150×70 / 160×70 / 170×70



az Exclusive lábakat ajánljuk 173. oldal



BV2, TZVL(P)2, TV1, TV2, SWING, PXV2, PXVB, PXV1, LLV2, LLVB, SCREEN MINI

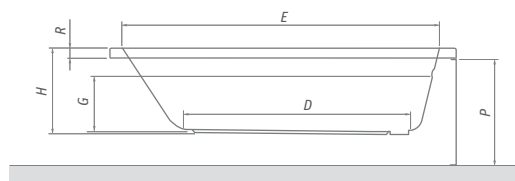
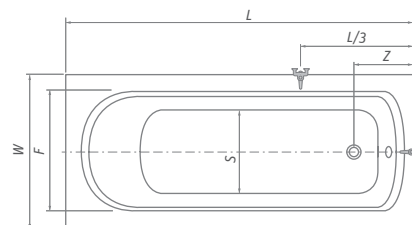
VANESSA NEO				
TÍPUS	Rendelési szám	Méret (mm)	Térfogat (l)	ÁR
VANESSA NEO 140	9550000	1400×700	150	79 693 Ft
VANESSA NEO 150	9560000	1500×700	155	79 275 Ft
VANESSA NEO 160	9570000	1600×700	160	79 275 Ft
VANESSA NEO 170	9580000	1700×700	165	84 124 Ft
Előlap 140	9550001	1400×530	-	45 350 Ft
Előlap 150	8930001	1500×530	-	47 736 Ft
Előlap 160	8940001	1600×530	-	49 472 Ft
Előlap 170	8950001	1700×530	-	52 327 Ft
Oldallap 70	8930002	700×530	-	25 692 Ft



■ VANESSA NEO előlap



■ VANESSA NEO oldallap



VANESSA NEO	L	W	H	G	D	R	P	S	E	F	Z
1400×700	1400	700	435	330	870	40	530	380	1270	560	270
1500×700	1500	700	435	330	970	40	530	380	1370	560	270
1600×700	1600	700	435	330	1070	40	530	380	1470	560	270
1700×700	1700	700	435	330	1170	40	530	380	1570	510	270

Kádak

akril

ACTIVA

aszimmetrikus akril sarokkád

150×90 / 160×90 / 170×90



az Exclusive lábakat ajánljuk 173. oldal

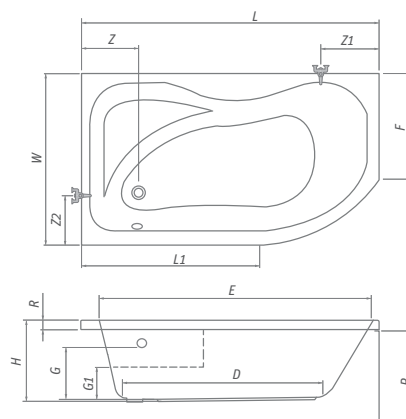


BV2, TZVL(P)2, TV1, TV2, SWING, PXV1, SCREEN MINI

ACTIVA				
TÍPUS	Rendelési szám	Méret (mm)	Térfogat (l)	ÁR
ACTIVA 150 (L)	8410000	1500×900	200	133 385 Ft
ACTIVA 150 (P)	8400000	1500×900	200	133 385 Ft
ACTIVA 160 (L)	8430000	1600×900	210	140 564 Ft
ACTIVA 160 (P)	8420000	1600×900	210	140 564 Ft
ACTIVA 170 (L)	8170000	1700×900	280	147 953 Ft
ACTIVA 170 (P)	8180000	1700×900	280	147 953 Ft
Előlap 150	8400001	magasság=580	-	65 670 Ft
Előlap 160	8420001	magasság=580	-	77 443 Ft
Előlap 170	8170001	magasság=580	-	69 228 Ft



■ ACTIVA előlap



ACTIVA	L	W	H	G	G1	D	R	P	L1	E	F	Z	Z1	Z2
1500×900	1500	900	465	330	240	1000	45	580	800	1430	570	210	340	230
1600×900	1600	900	465	330	240	1200	45	580	850	1500	570	210	340	230
1700×900	1700	900	475	330	240	1250	45	580	950	1570	570	210	340	230

MINI

aszimmetrikus akril sarokkád

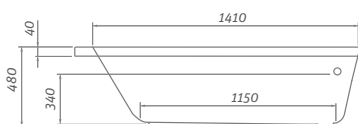
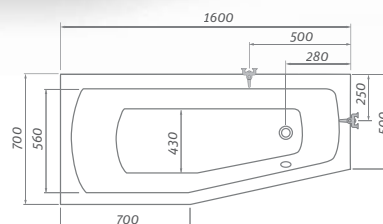
160×70



az Exclusive lábakat ajánljuk 173. oldal



PXV1, SCREEN MINI



MINI

TÍPUS	Rendelési szám	Méret (mm)	Térfogat (l)	ÁR
MINI 160×70 (L)	N-8000073	1600×700	210	68 024 Ft
MINI 160×70 (P)	N-8000074	1600×700	210	68 024 Ft

EVA SIDE

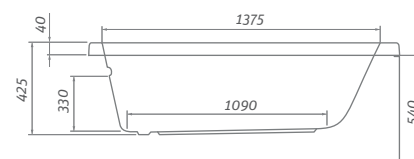
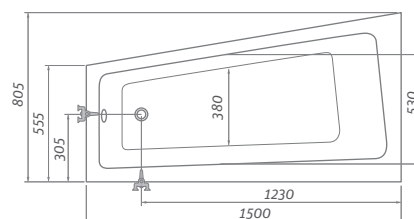
aszimmetrikus akril sarokkád

150×80

■ EVA SIDE kád elő- és oldallappal



az Exclusive lábakat ajánljuk 173. oldal



EVA SIDE

TÍPUS	Rendelési szám	Méret (mm)	Térfogat (l)	ÁR
EVA SIDE 150×80 (L)	9780000	1500×800	200	105 333 Ft
EVA SIDE 150×80 (P)	9790000	1500×800	200	105 333 Ft
Előlap 150 (L)	9780001	magasság=540	-	56 931 Ft
Előlap 150 (P)	9790001	magasság=540	-	56 931 Ft
Oldallap 55	9780002	magasság=540	-	47 669 Ft

Kádak akril

ISABELLA NEO

aszimmetrikus akril sarokkád

170×110

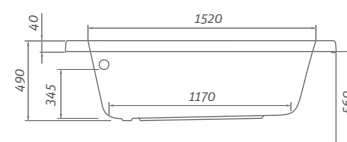
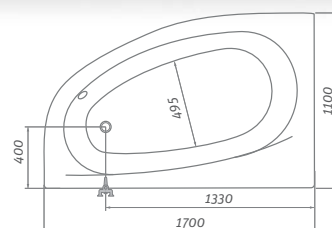


az Exclusive lábakat
ajánljuk 173. oldal

ISABELLA NEO

TÍPUS	Rendelési szám	Méret (mm)	Térfogat (l)	ÁR
ISABELLA NEO 170 (L)	9700000	1700×1100	240	156 299 Ft
ISABELLA NEO 170 (P)	9710000	1700×1100	240	156 299 Ft
Előlap 170 (L)	9700001	magasság=570	-	72 943 Ft
Előlap 170 (P)	9710001	magasság=570	-	72 943 Ft

■ ISABELLA NEO előlap



HARMONIA

aszimmetrikus akril sarokkád

150×95 / 160×95

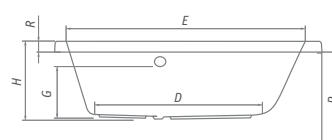
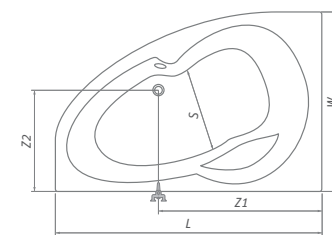


az Exclusive lábakat
ajánljuk 173. oldal

HARMONIA

TÍPUS	Rendelési szám	Méret (mm)	Térfogat (l)	ÁR
HARMONIA 150 (L)	9800000	1500×950	200	122 671 Ft
HARMONIA 150 (P)	9810000	1500×950	200	122 671 Ft
HARMONIA 160 (L)	9820000	1600×950	225	129 190 Ft
HARMONIA 160 (P)	9830000	1600×950	225	129 190 Ft
Előlap 150	9800001	magasság=560	-	52 954 Ft
Előlap 160	9820001	magasság=560	-	55 829 Ft

HARMONIA	L	W	H	G	D	R	P	S	E	Z1	Z2
1500×950	1500	950	450	330	1050	40	560	440	1390	905	515
1600×950	1600	950	470	335	1205	40	560	475	1490	965	515



ACTIVA NEO

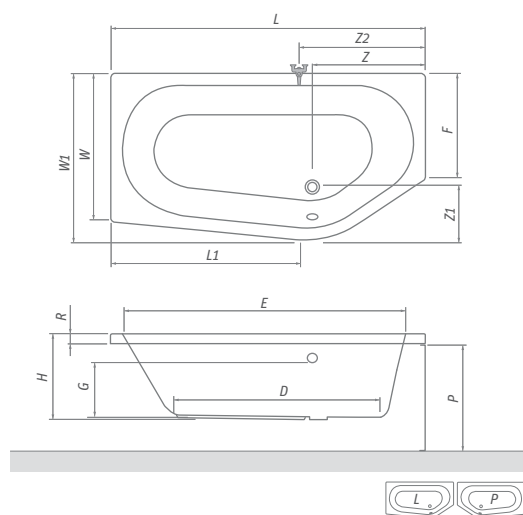
tágas, aszimmetrikus akril kád

150×90 / 160×90 / 170×90



az Exclusive lábakat
ajánljuk 173. oldal

ACTIVA NEO				
TÍPUS	Rendelési szám	Méret (mm)	Térfogat (l)	ÁR
ACTIVA NEO 150 (L)	9840000	1500×900	210	111 050 Ft
ACTIVA NEO 150 (P)	9850000	1500×900	210	111 050 Ft
ACTIVA NEO 160 (L)	9860000	1600×900	215	118 816 Ft
ACTIVA NEO 160 (P)	9870000	1600×900	215	118 816 Ft
ACTIVA NEO 170 (L)	9880000	1700×900	230	133 555 Ft
ACTIVA NEO 170 (P)	9890000	1700×900	230	133 555 Ft
Előlap 150	9840001	magasság=570	-	70 745 Ft
Előlap 160	9860001	magasság=570	-	71 539 Ft
Előlap 170	9880001	magasság=570	-	74 033 Ft



Az új formatervezett Activa Neo kád biztosítja a nagyobb helyet, hogy élvezhesse a kényelmes fürdözést még kisebb fürdőszobákban is.

ACTIVA NEO	L	W1	W	H	G	D	R	P	L1	E	F	Z	Z1	Z2
1500×900	1500	900	800	460	350	1000	40	570	850	1380	560	530	300	550
1600×900	1600	900	800	460	350	1100	40	570	980	1480	560	530	300	550
1700×900	1600	900	800	460	350	1150	40	570	1060	1580	560	530	300	550

Kádak
akril

KUBIC ASYMMETRIC

aszimmetrikus akril sarokkád

160×103 / 170×110



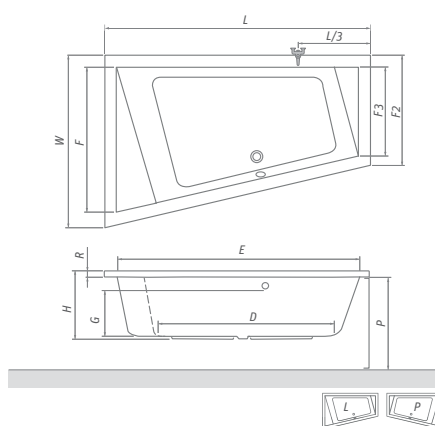
az Exclusive lábakat
ajánljuk 173. oldal



KUBIC ASYMMETRIC

TÍPUS	Rendelési szám	Méret (mm)	Térfogat (l)	ÁR
KUBIC ASYMMETRIC 160 (L)	9660000	1600×1030	220	139 346 Ft
KUBIC ASYMMETRIC 160 (P)	9670000	1600×1030	220	139 346 Ft
KUBIC ASYMMETRIC 170 (L)	9680000	1700×1100	240	157 764 Ft
KUBIC ASYMMETRIC 170 (P)	9690000	1700×1100	240	157 764 Ft
Előlap 160	9660001	magasság=520	-	62 269 Ft
Előlap 170	9680001	magasság=520	-	63 472 Ft

KUBIC ASYM.	L	W	H	G	D	R	P	E	F	F2	F3
1600×1030	1600	1030	450	320	950	50	520	1450	870	630	500
1700×1100	1700	1100	450	320	1050	50	520	1550	940	700	570



AMORE

szögletes, kétszemélyes akril kád

180×120



2 darab Exclusive lábat
ajánljuk 173. oldal

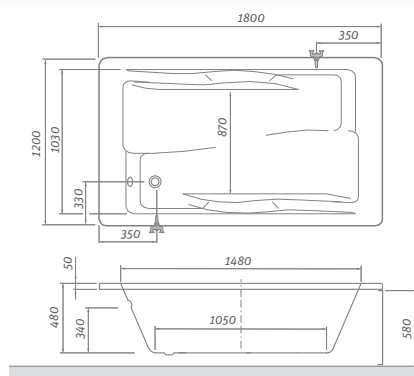


BV2, TZVL(P)2, TV1, TV2,
SWING, PXV2, PXVB, PXV1,
LLV2, LLVB, SCREEN MINI



AMORE

TÍPUS	Rendelési szám	Méret (mm)	Térfogat (l)	ÁR
AMORE	9720000	1800×1200	300	288 446 Ft
Előlap 180	9720001	1800×580	-	48 769 Ft
Oldallap 120	9720002	1200×580	-	33 903 Ft



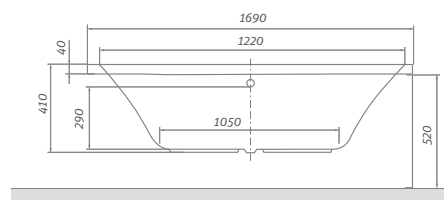
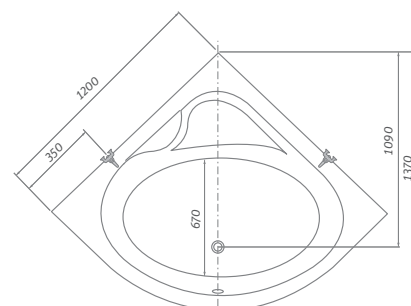
FLORA NEO

akril sarokkád

120×120



az Exclusive lábakat ajánljuk 173. oldal



FLORA NEO

TÍPUS	Rendelési szám	Méret (mm)	Térfogat (l)	ÁR
FLORA NEO 120	9590000	1200×1200	140	146 253 Ft
Előlap 120	9590001	magasság=520	-	68 931 Ft

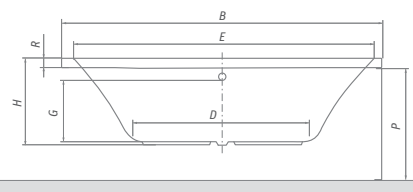
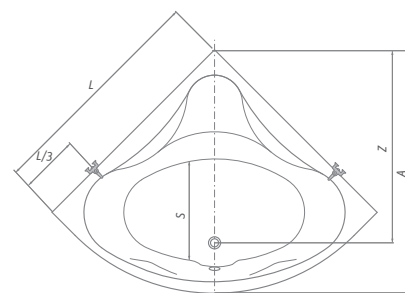
SABRINA NEO

akril sarokkád

140×140 / 150×150



az Exclusive lábakat ajánljuk 173. oldal



SABRINA NEO

TÍPUS	Rendelési szám	Méret (mm)	Térfogat (l)	ÁR
SABRINA NEO 140	9620000	1400×1400	250	150 164 Ft
SABRINA NEO 150	9630000	1500×1500	320	155 663 Ft
Előlap 140	9620001	magasság=570	-	68 478 Ft
Előlap 150	9630001	magasság=570	-	68 648 Ft

SABRINA NEO	L	A	B	H	G	D	R	P	S	E	Z
1400×1400	1400	1410	1950	480	320	990	40	570	630	1370	1150
1500×1500	1500	1540	2100	480	320	1100	40	570	750	1600	1310

Kádparavánok
praktikus kiegészítő

Kádparavánok

Kádparavánra van szüksége?
Stabil, nyíló és fix kádparavánok...
Csak választania kell...

Úgy gondoljuk, hogy a fürdőszobát olyan helyé kell kialakítani, ahol ön maga lehet. Ahol békében gondolkodhat, szeretteivel lehet vagy egyszerűen csak pihenhet. Fogja meg két kézzel a zuhanyt, és élje át, milyen érzés roksztárnak lenni... a saját fürdőszobájában. A kádparavánok teljesen új dimenziót adnak a fürdőjének.



praktikus megoldás polccal és akasztóval



BV2

kádparaván fix résszel, kifelé befelé nyitással, polccal és praktikus akasztóval

- keret nélküli kialakítás
- biztonsági üveg RothETC felületkezeléssel
- ajtónyitás emelő mechanizmussal



5 mm ESG biztonsági üveg
Transparent 02



Profil
Brillant 00

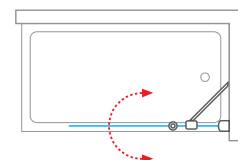
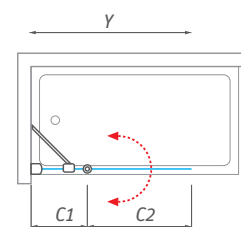


BV2 (kádparaván fix résszel, kifelé befelé nyitással)

TÍPUS	Rendelési szám	Beépítési méretek (y)	Magasság (h)	Szélesség (c1)	Szélesség (c2)	PROFIL	BETÉT	ÁR
BV2/900	290-9000000-00-02	880-890	1505*	450-460	430	brillant	transparent	130 834 Ft

h* – zuhanykabin magassága beleértve a rögzítő elemeket

- **BV2** - univerzális JOBBOS / BALOS



- Praktikus megoldású kádparaván polccal és akasztóval

- Kádparaván fix résszel, kifelé befelé nyitással

Kádparavánok praktikus kiegészítő

praktikus megoldás a
kényelmes pihenéshez



TZVL2 / TZVP2

kétrészes kádparaván, két oldalra nyitható

- a kiváló emelő mechanizmus lehetővé teszi az ajtók könnyű nyitását
- RothETC felületkezelés
- az integrált zsanérok, kényelmesebb és könnyebb tisztíthatóságot tesznek lehetővé



6 mm ESG biztonsági üveg
Transparent 02



Profil
Brillant 00



TZVL2 / TZVP2 (csuklós nyitású kádparaván)

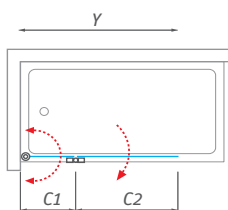
TÍPUS	Rendelési szám	Beépítési méretek (y)	Magasság (h)	Szélesség (c1)	Szélesség (c2)	PROFIL	BETÉT	ÁR
TZVL2/1000	742-100000L-00-02	990-1005	1400*	420	520	brillant	transparent	125 392 Ft
TZVP2/1000	742-100000P-00-02	990-1005	1400*	420	520	brillant	transparent	125 392 Ft
TZVL2/1100	742-110000L-00-02	1090-1105	1400*	470	570	brillant	transparent	143 702 Ft
TZVP2/1100	742-110000P-00-02	1090-1105	1400*	470	570	brillant	transparent	143 702 Ft
TZVL2/1200	742-120000L-00-02	1190-1205	1400*	520	620	brillant	transparent	146 706 Ft
TZVP2/1200	742-120000P-00-02	1190-1205	1400*	520	620	brillant	transparent	146 706 Ft

h* – zuhanykabin magassága beleértve a rögzítő elemeket

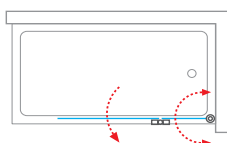
TZVL2 / TZVP2 (atypikus lehetőségek)

TÍPUS	Szélesség (y)	Magasság (h)	PROFIL	BETÉT	ÁR
TZVL(P)2	1600 mm-ig	1500 mm-ig	brillant	transparent	egyedi
TZVL(P)2	1600 mm-ig	1500 mm-ig	brillant	chinchilla	egyedi
TZVL(P)2	1600 mm-ig	1500 mm-ig	brillant	rauch	egyedi
TZVL(P)2	1600 mm-ig	1500 mm-ig	brillant	satinato	egyedi

■ TZVL2



■ TZVP2



■ Krómozott zsanérok

stabilitás,
egyszerű karbantartás



TV2

kádparaván fix és nyíló részzel

- keret nélküli kialakítás
- biztonsági üveg RothETC felületkezeléssel
- be- és kifelé is nyitható ajtó



6 mm ESG biztonsági üveg
Transparent 02



Profil
Brillant 00



TV2 (kádparaván fix és nyíló részzel)

TÍPUS	Rendelési szám	Beépítési méretek (y)	Magasság (h)	Szélesség (c1)	Szélesség (c2)	PROFIL	BETÉT	ÁR
TV2	732-9700000-00-02	970-980	1427*	430	540	brillant	transparent	87 865 Ft

h* – zuhanykabin magassága beleértve a rögzítő elemeket

TV2 (atypikus lehetőségek)

TÍPUS	Szélesség (y)	Magasság (h)	PROFIL	BETÉT	ÁR
TV2	1800 mm-ig	1500 mm-ig	brillant	transparent	egyedi
TV2	1800 mm-ig	1500 mm-ig	brillant	chinchilla	egyedi
TV2	1800 mm-ig	1500 mm-ig	brillant	rauch	egyedi
TV2	1800 mm-ig	1500 mm-ig	brillant	satinato	egyedi

■ TV2 - univerzális JOBBOS / BALOS



■ Emelő mechanizmus a könnyű nyitáshoz

Kádparavánok praktikus kiegészítő

egyszerű vonalvezetés,
elegáns koncepció



TV1

kádparaván, két oldalra nyitható

- elegáns keret nélküli kialakítás
- RothETC felületkezelés
- univerzális balos / jobbos változat



6 mm ESG biztonsági üveg
Transparent 02



Profil
Brillant 00 / Ezüst (elox) 01



TV1 (kétoldalra nyitható kádparaván)

TÍPUS	Rendelési szám	Beépítési méretek (y)	Magasság (h)	Szélesség (c)	PROFIL	BETÉT	ÁR
TV1/700	706-7000000-00-02	670-685	1400	620	brillant	transparent	63 036 Ft
TV1/700	706-7000000-01-02	670-685	1400	620	ezüst	transparent	59 521 Ft
TV1/750	706-7500000-00-02	720-735	1400	670	brillant	transparent	70 802 Ft
TV1/750	706-7500000-01-02	720-735	1400	670	ezüst	transparent	67 288 Ft
TV1/800	706-8000000-00-02	770-785	1400	720	brillant	transparent	74 011 Ft
TV1/800	706-8000000-01-02	770-785	1400	720	ezüst	transparent	69 793 Ft

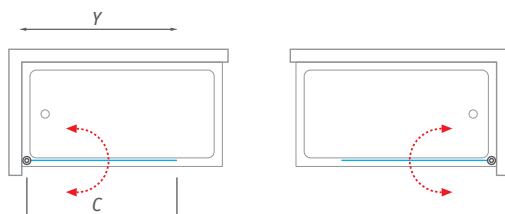
TV1 (atypikus lehetőségek)

TÍPUS	Szélesség (y)	Magasság (h)	PROFIL	BETÉT	ÁR
TV1	1000 mm-ig	1600 mm-ig	ezüst / brillant	transparent	egyedi
TV1	1000 mm-ig	1600 mm-ig	ezüst / brillant	chinchilla*	egyedi
TV1	1000 mm-ig	1600 mm-ig	ezüst / brillant	rauch	egyedi
TV1	1000 mm-ig	1600 mm-ig	ezüst / brillant	satinato*	egyedi

* Chinchilla és Satinato üveg rendelésekor fel kell tüntetni, hogy jobbos vagy balos típus!



■ **TV1** - univerzális JOBBOS / BALOS



■ Krómozott fogantyú

dizájnos és funkcionális
megoldások minden fürdőszobához



SWING

kádparaván, két oldalra nyitható

- elegáns keret nélküli kialakítás
- edzett biztonsági üveg RothETC felületkezeléssel
- emelő mechanizmussal



6 mm ESG biztonsági üveg
Transparent 02



Profil
Brillant 00 / Ezüst (elox) 01

SWING (kétoldalra nyitható kádparaván)

TÍPUS	Rendelési szám	Beépítési méretek (y)	Magasság (h)	Szélesség (c)	PROFIL	BETÉT	ÁR
SWING/850	657-8500000-00-02	855-870	1400	805	brillant	transparent	117 054 Ft
SWING/850	657-8500000-01-02	855-870	1400	805	ezüst	transparent	109 130 Ft



- A kádparaván azzal, hogy mindkét oldalra nyitható, helyet takarít meg a fürdőszobában

- **SWING** - univerzális JOBBOS / BALOS



Kádparavánok praktikus kiegészítő

a részletekre és a
pontosságra összpontosítva



SCREEN MINI

kádparaván, két oldalra nyitható

- a profil kiváló minőségű emelőszerkezettel az egyszerű nyitáshoz
- RothETC felületkezelés
- be- és kifelé is nyitható ajtó



8 mm ESG biztonsági üveg
Transparent 02



Profil
Brillant 00

SCREEN MINI (kétoldalra nyitható kádparaván)

TÍPUS	Rendelési szám	Beépítési méretek (y)	Magasság (h)	Szélesség (c)	PROFIL	BETÉT	ÁR
SCREEN MINI	217-7000000-00-09	660	1 400	635	brillant	transparent	88 529 Ft



- Minőségi polírozott zsanérok a jobb stabilitásért



- SCREEN MINI - univerzális JOBBOS / BALOS



egyszerű megoldás a fürdőszobákhoz



PXV1

rögzített kádparaván

- edzett biztonsági üveg RothETC felületkezeléssel
- krómozott rögzítőelemek



6 mm ESG biztonsági üveg
Transparent 02



Profil
Brillant 00



PXV1 (rögzített kádparaván)

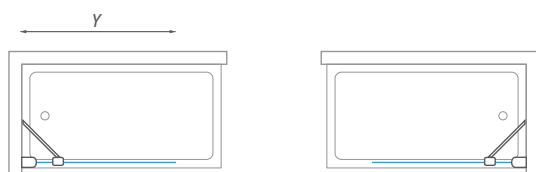
TÍPUS	Rendelési szám	Beépítési méretek (y)	Magasság (h)	Szélesség (c)	PROFIL	BETÉT	ÁR
PXV1/700	453-7000000-00-02	635-660	1517*	—	brillant	transparent	62 273 Ft
PXV1/750	453-7500000-00-02	685-710	1517*	—	brillant	transparent	65 056 Ft
PXV1/800	453-8000000-00-02	735-760	1517*	—	brillant	transparent	68 900 Ft

h* – zuhanykabin magassága beleértve a rögzítő elemeket

PXV1 (atypikus lehetőségek)

TÍPUS	Szélesség (y)	Magasság (h)	PROFIL	BETÉT	ÁR
PXV1	1200 mm-ig	1500 mm-ig	brillant	transparent	egyedi

- **PXV1** - univerzális JOBBOS / BALOS



- Szilárd és stabil krómozott fali tartó

Kádparavánok praktikus kiegészítő

precíz kidolgozás
a részletekben



PXV2L / PXV2P

kádparaván tolóajtóval

- alumínium proflok és csapágyas görgők
- RothETC üvegfelületkezelés
- különböző variációk, falra, sarokba vagy akár két fal közé



6 mm ESG biztonsági üveg
Transparent 02



Profil
Brillant 00

PXV2L / PXV2P (kádparaván tolóajtóval)

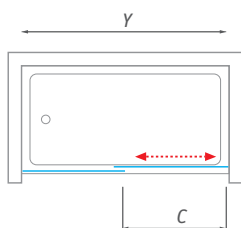
TÍPUS	Rendelési szám	Beépítési méretek (y)	Magasság (h)	Szélesség (c)	PROFIL	BETÉT	ÁR
PXV2L/1500	451-150000L-00-02	1480-1530	1500	600	brillant	transparent	136 006 Ft
PXV2P/1500	451-150000P-00-02	1480-1530	1500	600	brillant	transparent	136 006 Ft
PXV2L/1600	451-160000L-00-02	1580-1630	1500	650	brillant	transparent	142 530 Ft
PXV2P/1600	451-160000P-00-02	1580-1630	1500	650	brillant	transparent	143 530 Ft
PXV2L/1700	451-170000L-00-02	1680-1730	1500	700	brillant	transparent	149 022 Ft
PXV2P/1700	451-170000P-00-02	1680-1730	1500	700	brillant	transparent	149 022 Ft
PXV2L/1800	451-180000L-00-02	1780-1830	1500	750	brillant	transparent	155 484 Ft
PXV2P/1800	451-180000P-00-02	1780-1830	1500	750	brillant	transparent	155 484 Ft



PXV2L / PXV2P (atypikus lehetőségek)

TÍPUS	Szélesség (y)	Magasság (h)	PROFIL	BETÉT	ÁR
PXV2L(P)2	1800 mm-ig	1500 mm-ig	brillant	transparent	egyedi

■ PXV2L



■ PXV2P



■ Fix részre rögzített multifunkcionális törölközőtartó

egyszerű és funkcionális
megoldások mindenki számára



■ PXVB + PXV2P

PXVB

oldalfal a PXV2L / PXV2P kádparavánokhoz

- edzett biztonsági üveg RothETC felületkezeléssel
- standard magasság 1500 mm



6 mm ESG biztonsági üveg
Transparent 02



Profil
Brillant 00



PXVB (oldalfal) - önmagában NEM beépíthető

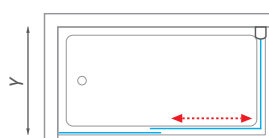
TÍPUS	Rendelési szám	Beépítési méretek (y)	Magasság (h)	PROFIL	BETÉT	ÁR
PXVB/700	452-7000000-00-02	680-705	1500	brillant	transparent	61 149 Ft
PXVB/750	452-7500000-00-02	730-755	1500	brillant	transparent	65 846 Ft
PXVB/800	452-8000000-00-02	780-805	1500	brillant	transparent	74 826 Ft

PXVB (atypikus lehetőségek)

TÍPUS	Szélesség (y)	Magasság (h)	PROFIL	BETÉT	ÁR
PXVB	900 mm-ig	1500 mm-ig	brillant	transparent	egyedi

■ **PXVB** - univerzális JOBBOS / BALOS

■ **PXV2L + PXVB**



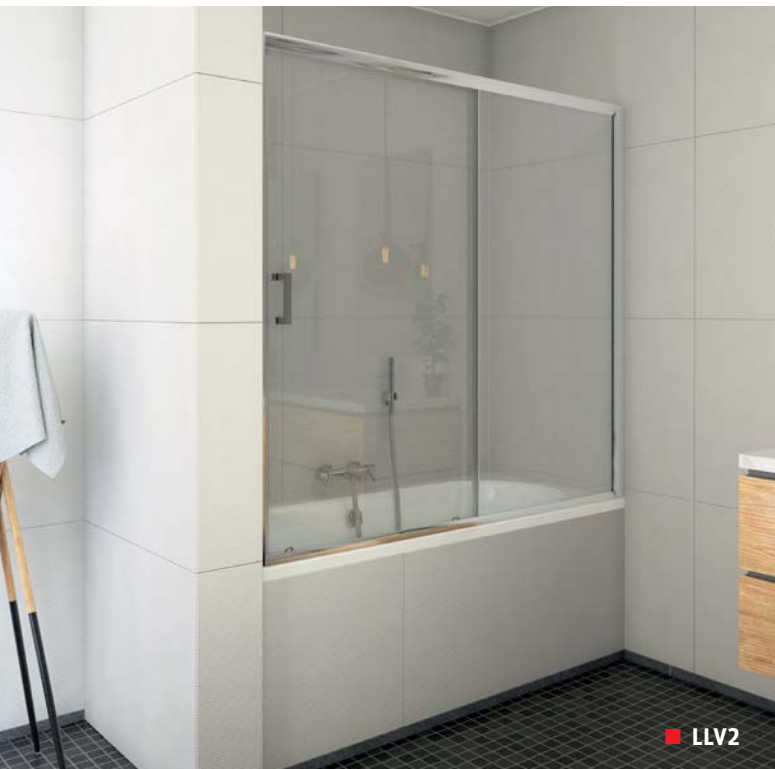
■ **PXVB + PXV2L + PXVB**



■ PXVB + PXV2P + PXVB

Kádparavánok praktikus kiegészítő

polírozott proflok és
elsőrangú görgők



LLV2

kádparaván tolóajtóval

- alumínium proflok és csapágyas görgők
- RothETC üvegfelületkezelés
- különböző variációk, falra, sarokba vagy akár két fal közé



5 mm ESG biztonsági üveg
Transparent 02



Profil
Brillant 00

LLV2 (kádparaván tolóajtóval)

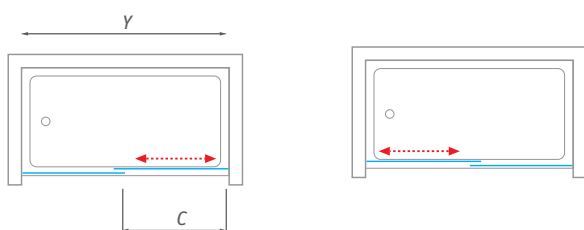
TÍPUS	Rendelési szám	Beépítési méretek (y)	Magasság (h)	Szélesség (c)	PROFIL	BETÉT	ÁR
LLV2/1200	572-1200000-00-02	1170-1205	1500	485	brillant	transparent	101 618 Ft
LLV2/1400	572-1400000-00-02	1370-1405	1500	585	brillant	transparent	113 261 Ft
LLV2/1500	572-1500000-00-02	1470-1505	1500	685	brillant	transparent	124 088 Ft
LLV2/1600	572-1600000-00-02	1570-1605	1500	685	brillant	transparent	130 917 Ft



LLV2 (atypikus lehetőségek)

TÍPUS	Szélesség (y)	Magasság (h)	PROFIL	BETÉT	ÁR
LLV2	1800 mm-ig	1500 mm-ig	brillant	transparent	egyedi

■ LLV2 - univerzális JOBBOS / BALOS



■ Polírozott acél fogantyúk jellemzik a teljes sortozatot

a technikai megoldások
kiemelik a stílust



■ LLV2 + LLVB

LLVB

oldalfal LLV2 kádparavánhoz

- edzett biztonsági üveg RothETC felületkezeléssel
- standard magasság 1500 mm



5 mm ESG biztonsági üveg
Transparent 02



Profil
Brillant 00



LLVB (oldalfal) - önmagában NEM beépíthető

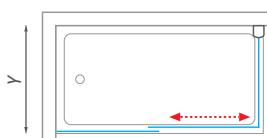
TÍPUS	Rendelési szám	Beépítési méretek (y)	Magasság (h)	PROFIL	BETÉT	ÁR
LLVB/700	573-7000000-00-02	679-705	1500	brillant	transparent	45 576 Ft
LLVB/750	573-7500000-00-02	729-755	1500	brillant	transparent	48 354 Ft
LLVB/800	573-8000000-00-02	779-805	1500	brillant	transparent	50 451 Ft
LLVB/900	573-9000000-00-02	879-905	1500	brillant	transparent	52 152 Ft

LLVB (atypikus lehetőségek)

TÍPUS	Szélesség (y)	Magasság (h)	PROFIL	BETÉT	ÁR
LLVB	900 mm-ig	1500 mm-ig	brillant	transparent	egyesi

- LLVB - univerzális JOBBOS / BALOS

■ LLV2 + LLVB



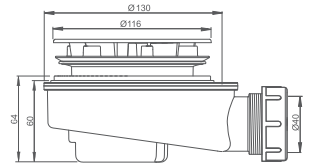
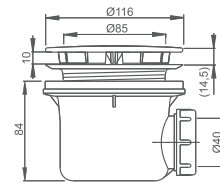
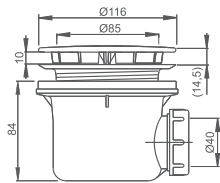
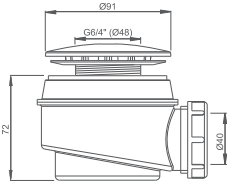
■ LLVB + LLV2 + LLVB



■ LLVB + LLV2 + LLVB

Kiegészítők tálcákhoz és kádakhoz

Zuhanytálca szifonok

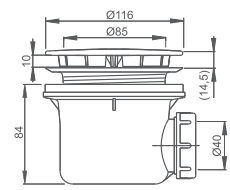
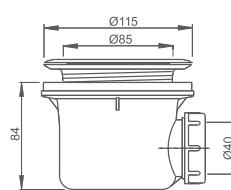
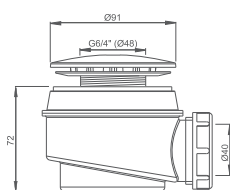
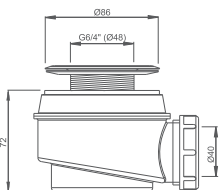


■ 8100002 - krómzott műanyag Ø 50/60 ■ 8100016 - krómzott műanyag Ø 90 ■ 8100021 - fém lux Ø 90

■ 8100034 - alacsony beépítésű műanyag krómzott Ø 90

Zuhanytálca szifonok

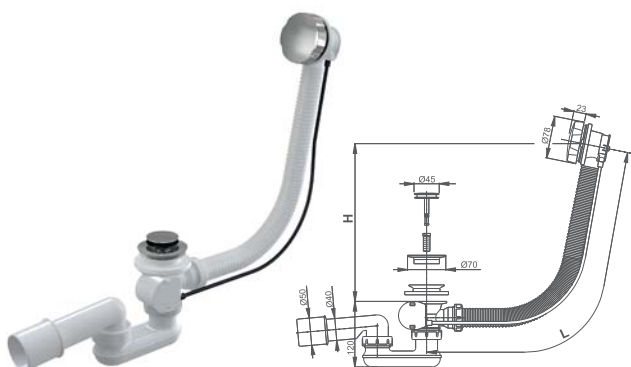
TÍPUS	Rendelési szám	ÁR
ZUHANYTÁLCA SZIFON – KRÓM-MŰANYAG Ø 50/60	8100002	6 102 Ft
ZUHANYTÁLCA SZIFON – KRÓM-MŰANYAG Ø 90	8100016	7 548 Ft
ZUHANYTÁLCA SZIFON - FÉM LUX Ø 90	8100021	11 619 Ft
ALACSONY ZUHANYTÁLCA SZIFON – KRÓM-MŰANYAG Ø 90	8100034	7 553 Ft
ZUHANYTÁLCA SZIFON- ROZSDAMENTES ACÉL RÁCCSAL Ø 50/60	8100000	4 042 Ft
ZUHANYTÁLCA SZIFON- FEHÉR MŰANYAG Ø 50/60	8100001	4 771 Ft
ZUHANYTÁLCA SZIFON- ROZSDAMENTES ACÉL RÁCCSAL Ø 90	8100014	6 454 Ft
ZUHANYTÁLCA SZIFON- FEHÉR MŰANYAG Ø 90	8100015	6 496 Ft



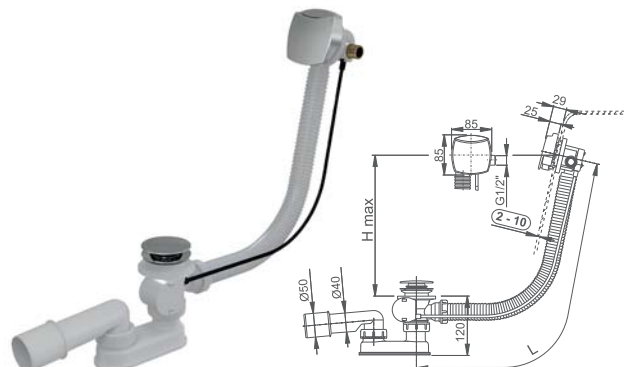
■ 8100000 - rozsdamentes acél ráccsal Ø 50/60 ■ 8100001 - fehér műanyag Ø 50/60

■ 8100014 - rozsdamentes acél ráccsal Ø 90 ■ 8100015 - fehér műanyag Ø 90

Kád szifonok



■ automata kádszifon



■ kádszifon túlfolyós feltöltővel

Kád szifonok		
TÍPUS	Rendelési szám	ÁR
KÁD SZIFON KOMPLETT - FÉM (L=570 mm)	8100011	12 988 Ft
HOSSZABBÍTOTT KÁDSZIFON KOMPLETT - FÉM (L=800 mm) *	8100013	14 944 Ft
KÁDSZIFON TÚLFOLYÓS FELTÖLTŐVEL (L=570 mm)	8100022	51 118 Ft
HOSSZABBÍTOTT KÁDSZIFON TÚLFOLYÓS FELTÖLTŐVEL (L=800 mm) *	8100023	48 557 Ft



* A meghosszabbított kád szifont a SAVONA 170 fürdőkádhoz ajánljuk

EXCLUSIVE kádláb

A kád egyszerű beállításához az EXCLUSIVE kádlábakat javasoljuk. Támasztó elemként szolgál, biztosítja a kád egyensúlyának egyszerű kialakítását a burkolás előtt.

A lábakhoz fali rögzítő készlet is tartozik, amellyel a kád a falhoz rögzíthető.

A lábak állíthatósága: 12-18 cm



Kádláb

TÍPUS	Rendelési szám	ÁR
EXCLUSIVE kádláb	5139300	10 490 Ft

Szerelési egységcsomag zuhanytálcához

Gyártó által javasolt egységcsomag a zuhanytálcák szigeteléséhez.

A csomag tartalma: PROFI 310 ml szilikon, 2x100 cm takaróléc, öntapadós molitan szalag, szerelési útmutató.



Szerelési egységcsomag

TÍPUS	Rendelési szám	ÁR
Szerelési egységcsomag	8010142	5 780 Ft

Project Line

Alacsony ár, nincs
kompromisszum a
minőségben és egyszerű
szerelés és telepítés...

Project Line

Költséghatékony szegmenst
képvisel a bevált és népszerű
típusokban anélkül, hogy az ügyfél
kompromisszumra kényszerülne
a minőségben. Ideális termékek a
projekt megoldásokhoz.

■ 3, 4, 6 és 8 mm-es edzett
biztonsági üveg

■ széles választék megjelenésben

■ nyíló- és tolóajtós megoldások



ÍVES



SZÖGLETES



KÉT FAL KÖZÉ



WALK IN

Project Line

OBR2

íves, keretes, görgős zuhanykabin,
zuhanytálca nélkül

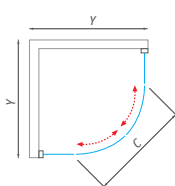
- R – standard rádiusz R550
- kiemelhető, csapágys alsó görgőkkel



6 mm ESG biztonsági üveg
Transparent



Profil
Brillant



OBR2 (íves sarokkabin)

TÍPUS	Rendelési szám	Beépítési méretek (y)	Magasság (h)	Belépési méret (c)	PROFIL	BETÉT	ÁR
OBR2/800	4000701	775-790	1850	440	brillant	transparent	87 415 Ft
OBR2/900	4000702	885-890	1850	540	brillant	transparent	92 969 Ft




Easy to Clean
glass treatment

OBS2

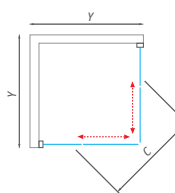
négyszögletes, keretes, görgős zuhanykabin,
zuhanytálca nélkül



6 mm ESG biztonsági üveg
Transparent



Profil
Brillant



OBS2 (szögletes sarokkabin)

TÍPUS	Rendelési szám	Beépítési méretek (y)	Magasság (h)	Belépési méret (c)	PROFIL	BETÉT	ÁR
OBS2/800	4000703	775-790	1850	480	brillant	transparent	88 568 Ft
OBS2/900	4000704	875-890	1850	480	brillant	transparent	94 133 Ft




Easy to Clean
glass treatment

OBD2

tolóajtó két fal közé vagy OBB oldalfallal kombinálva
1000, 1200, 1400 mm

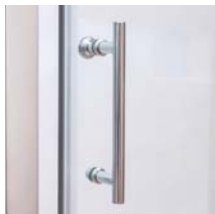


6 mm ESG biztonsági üveg
Transparent



Profil
Brillant

- kiemelhető, csapágyas alsó görgőkkel



Easy to Clean
glass treatment

OBB

- fix oldalfal
- önmagában NEM beépíthető



6 mm ESG biztonsági üveg
Transparent

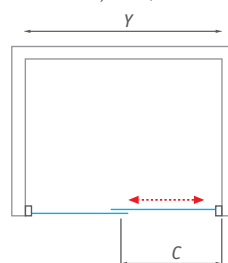


Profil
Brillant



■ OBD2 + OBB

- univerzális jobbos/balos



- OBD2 + OBB



- OBB + OBD2



OBD2 (tolóajtó)

TÍPUS	Rendelési szám	Beépítési méretek (y)	Magasság (h)	Belépési méret (c)	PROFIL	BETÉT	ÁR
OBD2/1000	4000705	980-1010	1850	390	brillant	transparent	66 437 Ft
OBD2/1200	4000706	1180-1210	1850	490	brillant	transparent	72 361 Ft
OBD2/1400	4000707	1380-1410	1850	590	brillant	transparent	78 285 Ft

OBB oldalfal

OBB/800	4000711	785-800	1850	-	brillant	transparent	40 804 Ft
OBB/900	4000712	885-900	1850	-	brillant	transparent	43 089 Ft

Project Line

OBDO1

egyszárnyú nyíló ajtó, két fal közé
vagy OBB oldalfalal kombinálva



6 mm ESG biztonsági üveg
Transparent



Profil
Brillant



OBB

- fix oldalfal
- önmagában NEM beépíthető



6 mm ESG biztonsági üveg
Transparent

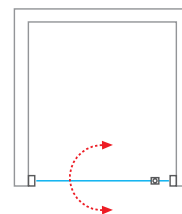
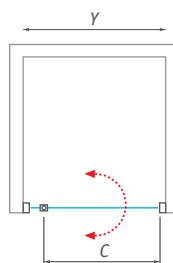


Profil
Brillant

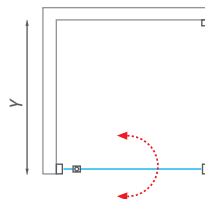


■ OBDO1 + OBB

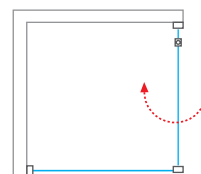
- univerzális jobbos/balos



- OBDO1 + OBB



- OBB + OBDO1



OBDO1 (egyszárnyú nyíló ajtó)

TÍPUS	Rendelési szám	Beépítési méretek (y)	Magasság (h)	Belépési méret (c)	PROFIL	BETÉT	ÁR
OBDO1/800	4000708	780-810	1850	520	brillant	transparent	65 189 Ft
OBDO1/900	4000709	880-910	1850	620	brillant	transparent	68 510 Ft
OBDO1/1000	4000710	980-1010	1850	720	brillant	transparent	72 530 Ft

OBB oldalfal

OBB/800	4000711	785-800	1850	-	brillant	transparent	40 804 Ft
OBB/900	4000712	885-900	1850	-	brillant	transparent	43 089 Ft

OBZD2

tolóajtó, külső görgőkkel két fal közé vagy OBZB oldalfallal kombinálva



8 mm ESG biztonsági üveg
Transparent



Profil
Brillant

- masszív multifunkcionális fogantyú
- krómozott, csapágyazott külső görgők



OBZB

- fix oldalfal
- önmagában NEM beépíthető



8 mm ESG biztonsági üveg
Transparent

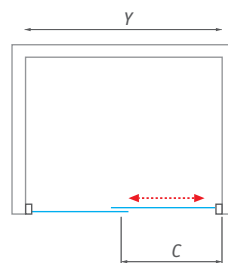


Profil
Brillant



■ OBZD2 + OBZB

- univerzális jobbos/balos



- OBZD2 + OBZB



- OBZB + OBZD2



OBZD2 (tolóajtó)

TÍPUS	Rendelési szám	Beépítési méretek (y)	Magasság (h)	Belépési méret (c)	PROFIL	BETÉT	ÁR
OBZD2/1200	4000713	1180-1220	1950	490	brillant	transparent	122 417 Ft
OBZD2/1400	4000714	1380-1420	1950	590	brillant	transparent	131 914 Ft
OBZB oldalfal							
OBZB/800	4000715	780-800	1950	-	brillant	transparent	57 496 Ft
OBZB/900	4000716	880-900	1950	-	brillant	transparent	61 485 Ft

Project Line

OBZD2 - BLACK

tolóajtó, külső görgőkkel két fal közé vagy OBZB oldalfallal kombinálva



8 mm ESG biztonsági üveg
Transparent



Profil
Fekete elox

- masszív multifunkcionális fogantyú
- krómozott, csapágyazott külső görgők

OBZB - BLACK

- fix oldalfal
- önmagában NEM beépíthető



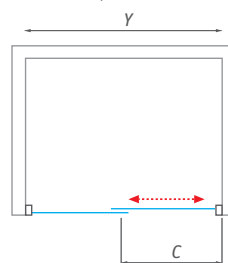
8 mm ESG biztonsági üveg
Transparent



Profil
Fekete elox



- univerzális jobbos/balos



- OBZD2 + OBZB



- OBZB + OBZD2



OBZD2 - BLACK (tolóajtó)

TÍPUS	Rendelési szám	Beépítési méretek (y)	Magasság (h)	Belépési méret (c)	PROFIL	BETÉT	ÁR
OBZD2/1200 - Black	4000800	1180-1220	1950	490	fekete elox	transparent	126 874 Ft
OBZD2/1400 - Black	4000801	1380-1420	1950	590	fekete elox	transparent	136 039 Ft
OBZB - BLACK oldalfal							
OBZB/800 - Black	4000802	780-800	1950	-	fekete elox	transparent	58 241 Ft
OBZB/900 - Black	4000803	880-900	1950	-	fekete elox	transparent	62 496 Ft

AUSTIN

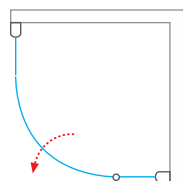
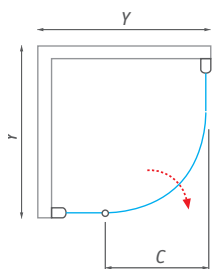
íves, keret nélküli, nyíló zuhanykabin, zuhanytálca nélkül



6 mm ESG biztonsági üveg
Glass Pattern



Profil
Ezüst



- R – standard rádiusz R550
- univerzális jobbos/balos



AUSTIN

TÍPUS	Rendelési szám	Beépítési méretek (y)	Magasság (h)	Belépési méret (c)	PROFIL	BETÉT	ÁR
AUSTIN 800	N0128	780–800	1950	590	ezüst	pattern	80 973 Ft
AUSTIN 900	N0018	880–900	1950	590	ezüst	pattern	82 907 Ft

DENVER

íves, keret nélküli, nyíló zuhanykabin, zuhanytálca nélkül



6 mm ESG biztonsági üveg
Rauch



Profil
Ezüst



- R – standard rádiusz R550
- univerzális jobbos/balos



DENVER

TÍPUS	Rendelési szám	Beépítési méretek (y)	Magasság (h)	Belépési méret (c)	PROFIL	BETÉT	ÁR
DENVER 800	N0268	780–800	1950	590	ezüst	rauch	87 185 Ft
DENVER 900	N0269	880–900	1950	590	ezüst	rauch	88 356 Ft

Project Line

ORLANDO NEO

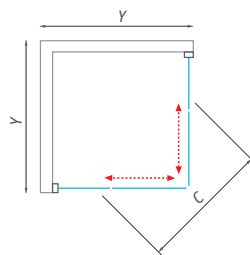
négyszögletes, keretes, görgős zuhanykabin, zuhanytálca nélkül



4 mm ESG biztonsági üveg
Matt Glass



Profil
Brillant



- kiemelhető, csapágyas alsó görgőkkel

ORLANDO NEO

TÍPUS	Rendelési szám	Beépítési méretek (y)	Magasság (h)	Belépési méret (c)	PROFIL	BETÉT	ÁR
ORLANDO NEO 800	N0654	780-790	1900	415	brillant	matt glass	67 336 Ft
ORLANDO NEO 900	N0655	880-890	1900	485	brillant	matt glass	69 240 Ft



HOUSTON NEO

íves, keretes, görgős zuhanykabin, zuhanytálca nélkül

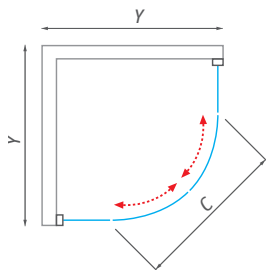
- R – standard rádiusz R550
- kiemelhető, csapágyas alsó görgőkkel



4 mm ESG biztonsági üveg
Matt Glass



Profil
Brillant



HOUSTON NEO

TÍPUS	Rendelési szám	Beépítési méretek (y)	Magasság (h)	Belépési méret (c)	PROFIL	BETÉT	ÁR
HOUSTON NEO 800	N0648	780-790	1900	420	brillant	matt glass	65 114 Ft
HOUSTON NEO 900	N0649	880-890	1900	550	brillant	matt glass	67 442 Ft



FLOWER NEO

íves, keretes, görgős zuhanykabin, zuhanytálca nélkül

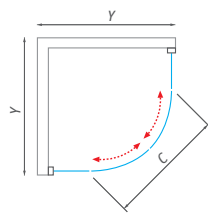


4 mm ESG biztonsági üveg
Flower Glass



Profil
Brillant

- R – standard rádiusz R550
- kiemelhető, csapágyas alsó görgőkkel



FLOWER NEO

TÍPUS	Rendelési szám	Beépítési méretek (y)	Magasság (h)	Belépési méret (c)	PROFIL	BETÉT	ÁR
FLOWER NEO 800	N0652	780–790	1900	420	brillant	flower glass	75 270 Ft
FLOWER NEO 900	N0653	880–890	1900	550	brillant	flower glass	77 492 Ft

APOLLO CHROME SET

íves, keretes, görgős zuhanykabin, önhordó zuhanytálccával és leeresztővel

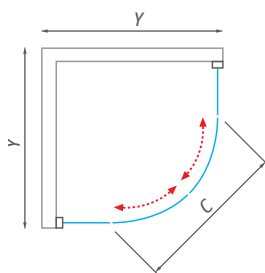
- R – standard rádiusz R550
- kiemelhető, csapágyas alsó görgőkkel



4 mm ESG biztonsági üveg
Matt Glass



Profil
Brillant



APOLLO SET

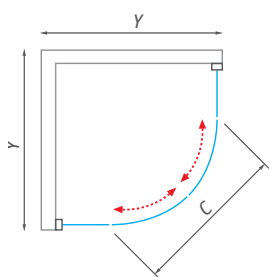
TÍPUS	Rendelési szám	Beépítési méretek (y)	Magasság (h)	Belépési méret (c)	PROFIL	BETÉT	ÁR
APOLLO CHROME SET 800	4000612	780–790	1900	400	matt glass	transparent	73 769 Ft
APOLLO CHROME SET 900	4000613	880–890	1900	500	matt glass	transparent	76 048 Ft

Project Line

PORTLAND NEO

íves, keretes, görgős zuhanykabin

A zuhanykabin, 1650 mm magassága miatt, elsősorban a SEMIDEEP NEO vagy a VIKI LUX zuhanytálcák kombinációval ajánljuk!



4 mm ESG biztonsági üveg
Matt Glass



Profil
Brillant

- R – standard rádiusz R550
- kiemelhető, csapágyas alsó görgőkkel



PORTLAND NEO

TÍPUS	Rendelési szám	Beépítési méretek (y)	Magasság (h)	Belépési méret (c)	PROFIL	BETÉT	ÁR
PORTLAND NEO 800	N0656	780–790	1650	420	brillant	matt glass	61 306 Ft
PORTLAND NEO 900	N0657	880–890	1650	550	brillant	matt glass	63 951 Ft

MADISON NEO

íves, keretes, görgős zuhanykabin

A zuhanykabin, 1650 mm magassága miatt, elsősorban a SEMIDEEP NEO vagy a VIKI LUX zuhanytálcák kombinációval ajánljuk!



4 mm ESG biztonsági üveg
Rauch



Profil
Brillant



MADISON NEO

TÍPUS	Rendelési szám	Beépítési méretek (y)	Magasság (h)	Belépési méret (c)	PROFIL	BETÉT	ÁR
MADISON NEO 800	N0658	780–790	1650	420	brillant	rauch	64 162 Ft
MADISON NEO 900	N0659	880–890	1650	550	brillant	rauch	65 855 Ft

LD3 / LSB

csúszkás tolóajtó két fal közé beépítve vagy LSB oldalfallal kombinálva, zuhanytálca nélkül

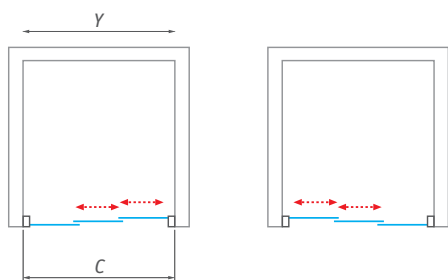


3 mm ESG biztonsági üveg
Grape 11
 3 mm vastagságú Polisztrén
Damp 04



Profil
Fehér 04

■ LD3 - univerzális jobbos/balos

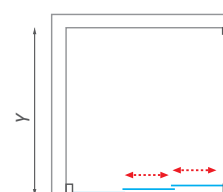


LD3 (csúszkás tolóajtó) / LSB (oldalfal) - önmagában NEM beépíthető

TÍPUS	Rendelési szám	Beépítési méretek (y)	Magasság (h)	Belépési méret (c)	PROFIL	BETÉT	ÁR
LD3/800	215-8000000-04-04	760-820	1800	400	fehér	damp	58 077 Ft
LD3/800	215-8000000-04-11	760-820	1800	400	fehér	grape	60 902 Ft
LD3/900	215-9000000-04-04	880-940	1800	480	fehér	damp	61 216 Ft
LD3/900	215-9000000-04-11	880-940	1800	480	fehér	grape	65 088 Ft
LD3/950	215-9500000-04-04	940-1000	1800	520	fehér	damp	64 774 Ft
LD3/950	215-9500000-04-11	940-1000	1800	520	fehér	grape	72 151 Ft
LSB/750	216-7500000-04-04	740-800	1800	—	fehér	damp	39 398 Ft
LSB/750	216-7500000-04-11	740-800	1800	—	fehér	grape	39 660 Ft
LSB/850	216-8500000-04-04	800-860	1800	—	fehér	damp	39 660 Ft
LSB/850	216-8500000-04-11	800-860	1800	—	fehér	grape	48 031 Ft
LSB/900	216-9000000-04-04	860-920	1800	—	fehér	damp	39 712 Ft
LSB/900	216-9000000-04-11	860-920	1800	—	fehér	grape	39 712 Ft



■ LD3 + LSB



Project Line

WALK PRO

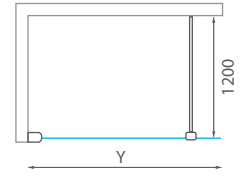
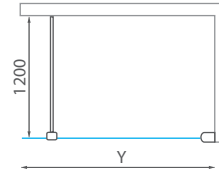
keret nélküli zuhanyfal



6 mm ESG biztonsági üveg
Transparent



Profil
Brillant



■ univerzális jobbos/balos

WALK PRO (keret nélküli zuhanyfal)

TÍPUS	Rendelési szám	Beépítési méretek (y)	Magasság (h)	Belépési méret (c)	PROFIL	BETÉT	ÁR
WALK PRO 800	4000683	781-786	2025*	—	brillant	transparent	51 663 Ft
WALK PRO 900	4000684	881-886	2025*	—	brillant	transparent	54 430 Ft
WALK PRO 1000	4000685	981-986	2025*	—	brillant	transparent	58 282 Ft
WALK PRO 1200	4000686	1181-1186	2025*	—	brillant	transparent	64 831 Ft
WALK PRO 1400	4000687	1381-1386	2025*	—	brillant	transparent	72 214 Ft

h* – zuhanykabin magassága beleértve a rögzítő elemeket

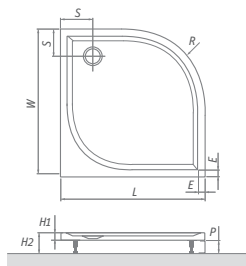
■ merevítő hossza: max. 1200 mm



DREAM-M

íves zuhanytálca öntött műmárványból

80×80 / 90×90



DREAM-M	L	W	H1	H2	S	P	E	R	Ø
800×800	800	800	30	110-130	150	100	40	550	90
900×900	900	900	30	110-130	180	100	40	550	90



■ A szifon nem tartozéka a tálcának, külön rendelhető!

DREAM-M

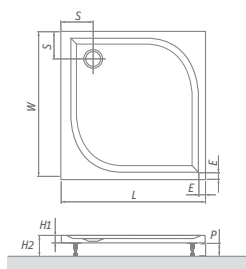
TÍPUS	Rendelési szám	Méret (mm)	ÁR
DREAM-M 800	8000151	800×800×30, R550	58 293 Ft
DREAM-M 900	8000150	900×900×30, R550	62 408 Ft
Előlap 800	8010069	magasság=100	20 303 Ft
Előlap 900	8010067	magasság=100	20 303 Ft

Az ár tartalmazza az 5 db állítható lábat. Lábak állíthatósága: 8-10 cm

ALOHA-M

szögletes zuhanytálca öntött műmárványból

80×80 / 90×90



ALOHA-M	L	W	H1	H2	S	P	E	Ø
800×800	800	800	30	110-130	150	100	40	90
900×900	900	900	30	110-130	180	100	40	90



■ A szifon nem tartozéka a tálcának, külön rendelhető!

ALOHA-M

TÍPUS	Rendelési szám	Méret (mm)	ÁR
ALOHA-M 800	8000155	800×800×30	59 665 Ft
ALOHA-M 900	8000154	900×900×30	66 523 Ft
Előlap 800	8010070	magasság=100	20 303 Ft
Előlap 900	8010066	magasság=100	20 303 Ft

Az ár tartalmazza az 5 db állítható lábat. Lábak állíthatósága: 8-10 cm



Az öntött műmárvány zuhanytálcák közvetlenül a padlóra telepíthetőek. Amennyiben a zuhanytálcát lábakra szeretné helyezni, ajánljuk, hogy használja a lábkészletet, amely a tálca tartozéka. Amennyiben Ön a zuhanytálcát a már kész, leburkolt padlóra lábak segítségével óhajtja telepíteni, ajánljuk hogy a zuhanytálcával együtt rendelje meg az akril előlapot!

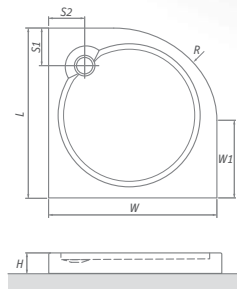


Project Line

DREAM-P

íves, önhordó akril zuhanytálca GREENSIR merevítéssel

80×80 / 90×90



DREAM-P	L	W	H	S1	S2	W1	R	Ø
800×800	800	800	125	230	170	250	550	60
900×900	900	900	125	230	190	350	550	60

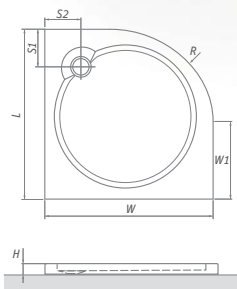
DREAM-P (zuhánytálca ára magában foglalja a lefolyót)

TÍPUS	Rendelési szám	Méret (mm)	ÁR
DREAM-P 800	8000099	800×800×125, R550	35 540 Ft
DREAM-P 900	8000030	900×900×125, R550	38 369 Ft

DREAM FLAT

íves, önhordó FLAT zuhanytálca, GREENSIR merevítéssel

80×80 / 90×90



■ A szifon nem tartozéka a tálcának, külön rendelhető!

DREAM FLAT	L	W	H	S1	S2	W1	R	Ø
800×800	800	800	60	230	170	250	550	60
900×900	900	900	60	230	190	350	550	60

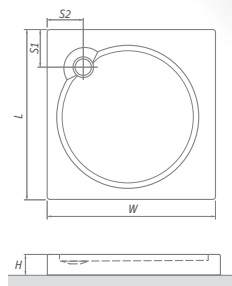
DREAM FLAT

TÍPUS	Rendelési szám	Méret (mm)	ÁR
DREAM FLAT 800	8000284	800×800×60, R550	32 805 Ft
DREAM FLAT 900	8000285	900×900×60, R550	33 381 Ft

ALOHA-P

szögletes, önhordó akril zuhanytálca GREENSIR merevítéssel

80×80 / 90×90



ALOHA-P	L	W	H	S1	S2	Ø
800×800	800	800	125	200	195	60
900×900	900	900	125	185	180	60

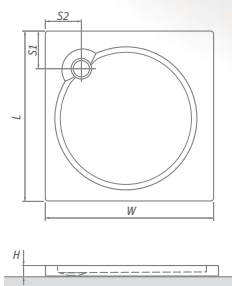
ALOHA-P (zuhánytálca ára magában foglalja a lefolyót)

TÍPUS	Rendelési szám	Méret (mm)	ÁR
ALOHA-P 800	8000148	800×800×125	35 491 Ft
ALOHA-P 900	8000149	900×900×125	40 287 Ft

ALOHA FLAT

szögletes, önhordó FLAT zuhanytálca, GREENSIR merevítéssel

80×80 / 90×90



ALOHA FLAT	L	W	H	S1	S2	Ø
800×800	800	800	60	200	195	60
900×900	900	900	60	185	180	60

■ A szifon nem tartozéka a tálcának, külön rendelhető!

ALOHA FLAT

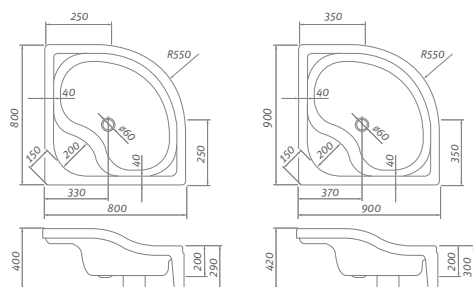
TÍPUS	Rendelési szám	Méret (mm)	ÁR
ALOHA FLAT 800	8000282	800×800×60	32 460 Ft
ALOHA FLAT 900	8000283	900×900×60	37 237 Ft

Project Line

SEMIDEEP NEO

íves, mélyített zuhanytálca GREENSIR merevítéssel

80×80 / 90×90



SEMIDEEP NEO

TÍPUS	Rendelési szám	Méret (mm)	Leírás	ÁR
SEMIDEEP NEO 800	8000197	800×800×290	egybeöntve szállítva, fali rögzítő elemekkel	55 251 Ft
SEMIDEEP NEO 900	8000198	900×900×300	egybeöntve szállítva, fali rögzítő elemekkel	62 906 Ft

■ Önhordó, mélyített zuhanytálca, egybeöntve szállítva, fali rögzítő elemekkel

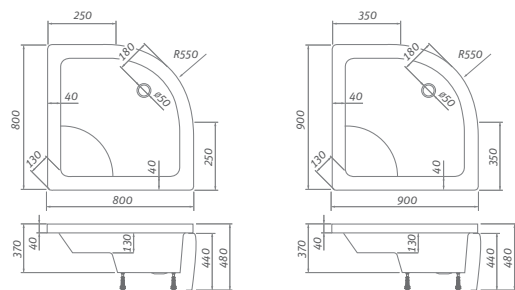
■ A zuhanytálca ára magában foglalja a lefolyót
■ Zuhanytálca magassága: 290 (300) mm

■ Zuhanytálca mélysége: 200 mm

VIKI LUX

íves, mélyített zuhanytálca, GREENSIR merevítéssel

80×80 / 90×90



VIKI LUX

TÍPUS	Rendelési szám	Méret (mm)	Leírás	ÁR
VIKI LUX 800	8000047	800×800×480	mélyített zuhanytálca, állítható lábakkal, levehető előlappal	68 537 Ft
VIKI LUX 900	8000046	900×900×480	mélyített zuhanytálca, állítható lábakkal, levehető előlappal	71 942 Ft
SIFON VIKI	8100009	-	műanyag leeresztővel	3 453 Ft
SIFON VIKI LUX	8100033	-	CLICK-CLACK króm szifon	12 566 Ft



CLASSIC PRO

egyenes akril kád

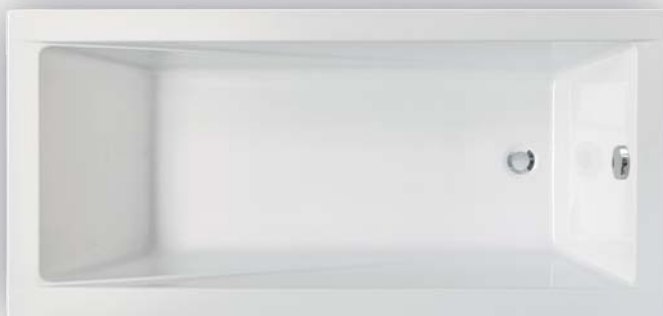
150×70 / 160×70 / 170×70



az Exclusive lábakat ajánljuk 173. oldal



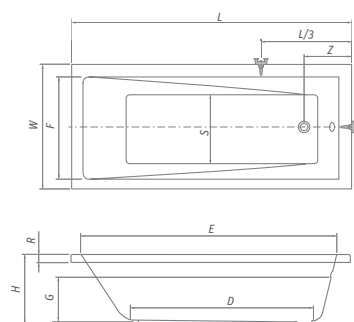
SCREEN, SCREEN PRO



CLASSIC PRO

TÍPUS	Rendelési szám	Méret (mm)	Térfogat (l)	ÁR
CLASSIC PRO 150	9040000	1500×700	150	46 700 Ft
CLASSIC PRO 160	9050000	1600×700	160	48 920 Ft
CLASSIC PRO 170	9060000	1700×700	170	54 964 Ft

CLASSIC PRO	L	W	H	G	D	R	S	E	F	Z
1500×700	1500	695	390	295	1080	35	450	1350	555	235
1600×700	1600	695	395	300	1170	35	440	1435	545	230
1700×700	1700	700	390	295	1240	35	420	1540	540	250



TULLIP

aszimmetrikus akril sarokkád

150×100 / 160×100



az Exclusive lábakat ajánljuk 173. oldal



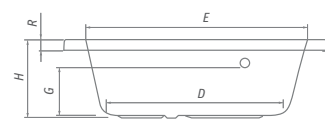
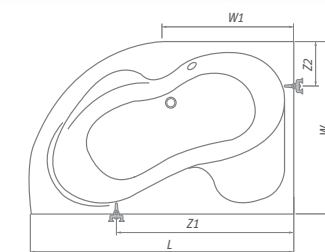
PXV1, SCREEN MINI



TULLIP

TÍPUS	Rendelési szám	Méret (mm)	Térfogat (l)	ÁR
TULLIP 150 (L)	5157000	1500×1000	200	68 872 Ft
TULLIP 150 (P)	5158000	1500×1000	200	68 872 Ft
TULLIP 160 (L)	5159000	1600×1000	210	72 949 Ft
TULLIP 160 (P)	5161000	1600×1000	210	72 949 Ft
Előlap 150 (L)	5157002	výška=570	-	62 610 Ft
Előlap 150 (P)	5157001	výška=570	-	62 610 Ft
Előlap 160 (L)	5159002	výška=570	-	68 077 Ft
Előlap 160 (P)	5159001	výška=570	-	68 077 Ft

TULLIP	L	W	H	G	W1	D	R	P	E	Z1	Z2
1500×1000	1500	1000	460	330	700	1100	35	570	1390	1050	350
1600×1000	1600	1000	460	335	700	1200	35	570	1490	1120	350



Project Line

SCREEN PRO

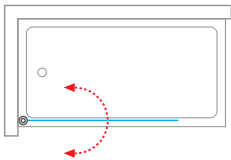
két oldalra nyíló kádparaván



4 mm ESG biztonsági üveg
Transparent



Profil
Fehér 04



■ univerzális jobbos/balos



SCREEN PRO

TÍPUS	Rendelési szám	Beépítési méretek (y)	Magasság (h)	PROFIL	BETÉT	ÁR
SCREEN PRO	4000688	810	1400	fehér	transparent	32 531 Ft

SCREEN

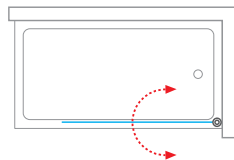
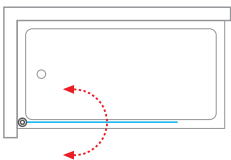
két oldalra nyíló kádparaván



6 mm ESG biztonsági üveg
Glass Pattern



Profil
Fehér



■ univerzális jobbos/balos



SCREEN

TÍPUS	Rendelési szám	Beépítési méretek (y)	Magasság (h)	PROFIL	BETÉT	ÁR
SCREEN	4000222	750	1300	fehér	glass pattern	39 936 Ft

SIMPLE

komplett, íves zuhanykabin hátfallal és zuhanytálcával



4 mm ESG biztonsági üveg
Transparent

- kétállásos mechanikus csaptelep
- zuhanyoztett
- önhordó zuhanytálcával, lefolyóval
- a hátsó falak Green Satinato színben



Profil
Fehér 04



SIMPLE

TÍPUS	Rendelési szám	Méret (mm)	PROFIL	BETÉT	ÁR
SIMPLE 800	4000248	800×800×2050	fehér	transparent	169 547 Ft
SIMPLE 900	4000249	900×900×2050	fehér	transparent	175 543 Ft

SIMPLE SQUARE

komplett, szögletes zuhanykabin hátfallal és zuhanytálcával



4 mm ESG biztonsági üveg
Transparent



Profil
Fehér 04

- kétállásos mechanikus csaptelep
- zuhanyoztett
- önhordó zuhanytálcával, lefolyóval
- a hátsó falak Green Satinato színben



SIMPLE SQUARE

TÍPUS	Rendelési szám	Méret (mm)	PROFIL	BETÉT	ÁR
SIMPLE SQUARE 800	4000692	800×800×2050	fehér	transparent	175 183 Ft
SIMPLE SQUARE 900	4000693	900×900×2050	fehér	transparent	183 318 Ft



Műszaki adatok :

- kimeneti csatlakozó mérete 40 mm
- csaptelep csatlakozás 1/2"
- víznyomás 1,8-3 bar

Project Line

FLORIDA

1020×220

- zuhanyoztett, kézi zuhany
- fejszuhany, állítható kézi zuhanytartó

FLORIDA COMBI

1070×220

- zuhanyoztett csapteleppel
- kézi zuhany, fejszuhany
- állítható kézi zuhanytartó

FLORIDA / FLORIDA COMBI

TÍPUS	Rendelési szám	Méret (mm)	ÁR
FLORIDA	4000321	1020×220	35 810 Ft
FLORIDA COMBI	4000322	1070×220	53 477 Ft

SELMA

1020×221

- zuhanyoztett, kézi zuhany
- fejszuhany, állítható kézi zuhanytartó

SELMA COMBI

1070×210

- zuhanyoztett csapteleppel
- kézi zuhany, fejszuhany
- állítható kézi zuhanytartó

SELMA / SELMA COMBI

TÍPUS	Rendelési szám	Méret (mm)	ÁR
SELMA	4000323	1020×210	32 235 Ft
SELMA COMBI	4000324	1070×210	46 178 Ft



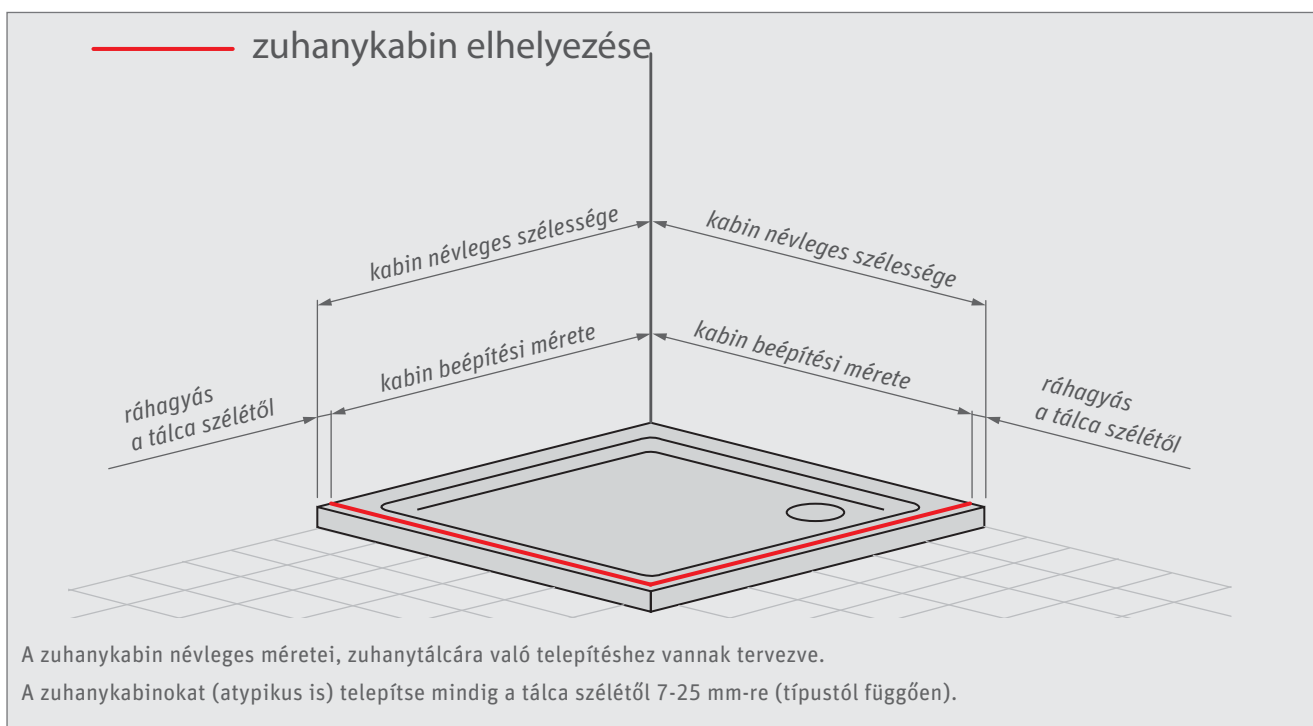
- Műszaki adatok :
- csaptelep csatlakozás 1/2"
 - víznyomás 1,8-3 bar

TECHNIKAI INFORMÁCIÓ

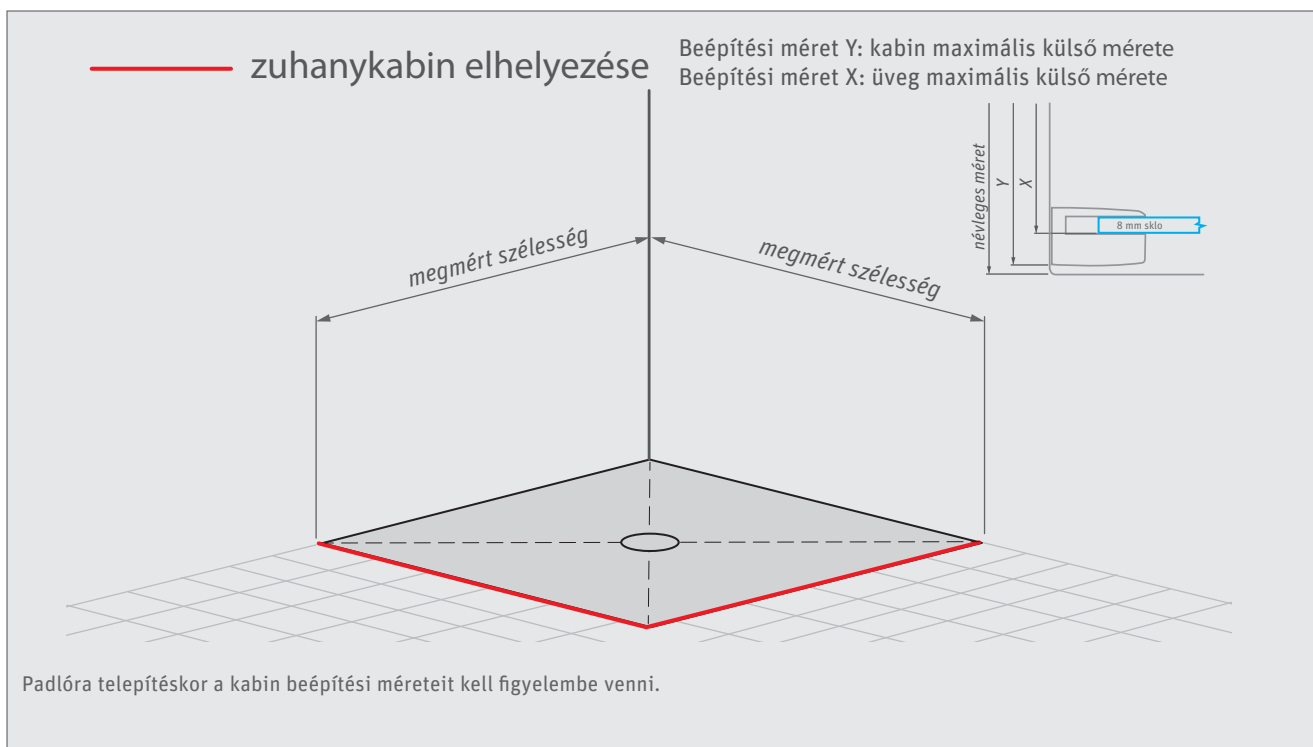
ZUHANYKABINOK TELEPÍTÉSÉNEK MÓDJAI

A padlóra telepítés előtt ellenőrizni kell a műszaki leírásban szereplő méreteket.

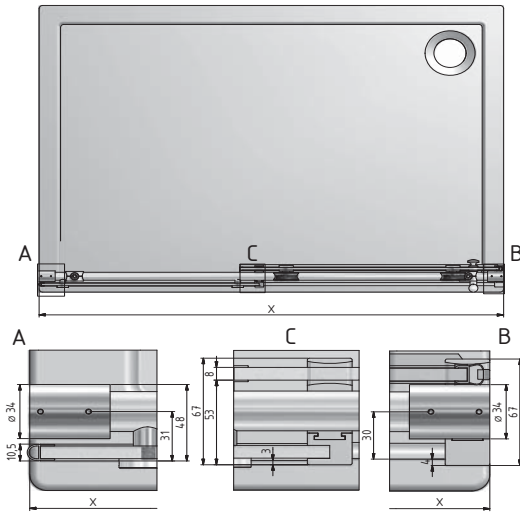
TELEPÍTÉS ZUHANYTÁLCÁRA



TELEPÍTÉS PADLÓRA

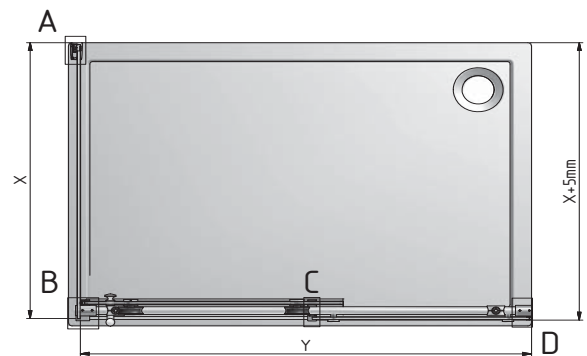


KID2

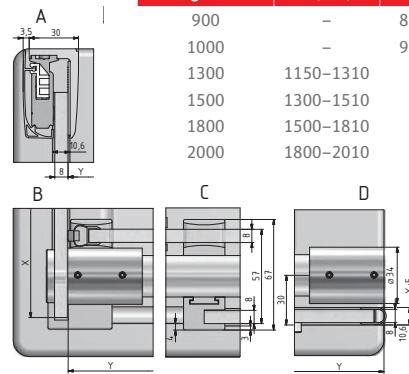


Névleges méret	X (mm)
1300	1150-1310
1500	1300-1510
1800	1500-1810
2000	1800-2010

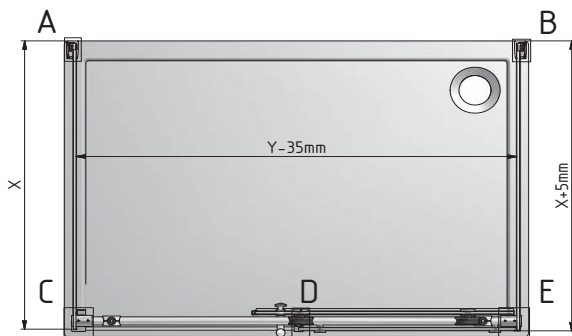
KID2 + KIB



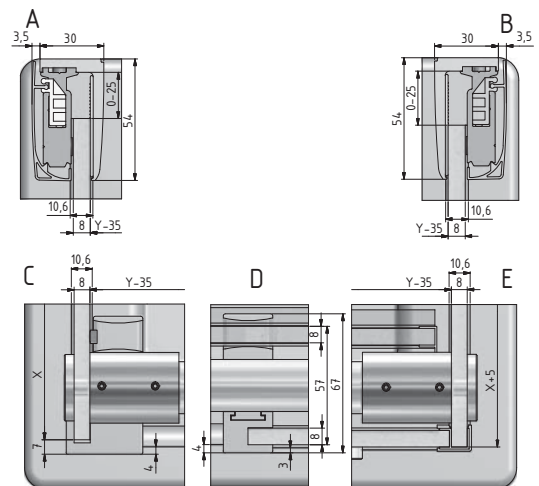
Névleges méret	Y (mm)	X (mm)
900	-	855-880
1000	-	955-980
1300	1150-1310	-
1500	1300-1510	-
1800	1500-1810	-
2000	1800-2010	-



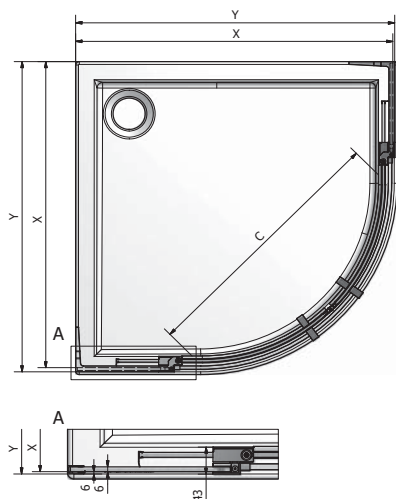
KIB + KID2 + KIB



Névleges méret	Y (mm)	X (mm)
900	-	855-880
1000	-	955-980
1300	1150-1310	-
1500	1300-1510	-
1800	1500-1810	-
2000	1800-2010	-

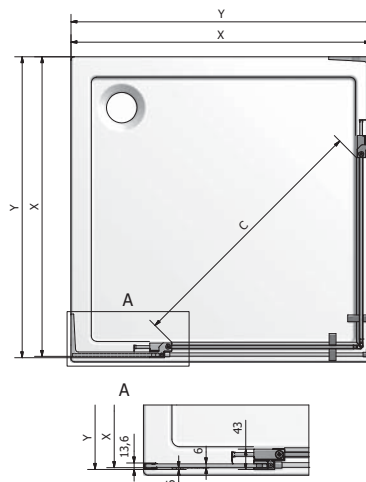


GR2N



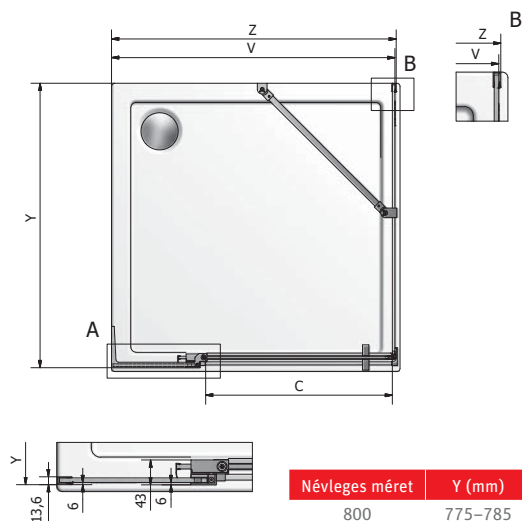
Névleges méret	X (mm)	Y (mm)	C (mm)
900-1000	885-985	879-979	710-900
1000-1100	985-1085	979-1079	860-1050

GDO1N + GDO1N



Névleges méret	X (mm)	Y (mm)	C (mm)
700-800	679-779	685-785	510-650
800-900	779-879	785-885	650-790
900-1000	879-979	885-985	790-930
1000-1100	979-1079	985-1085	930-1070
1100-1200	1079-1179	1085-1185	1070-1210

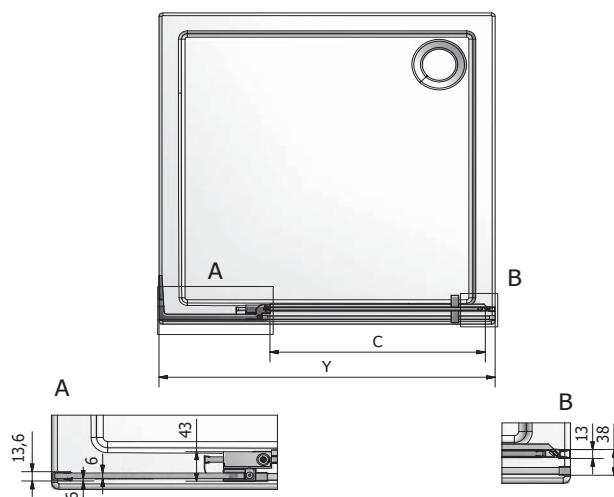
GDO1N + GBN



Névleges méret	Y (mm)
800	775-785
900	875-885
1000	975-985

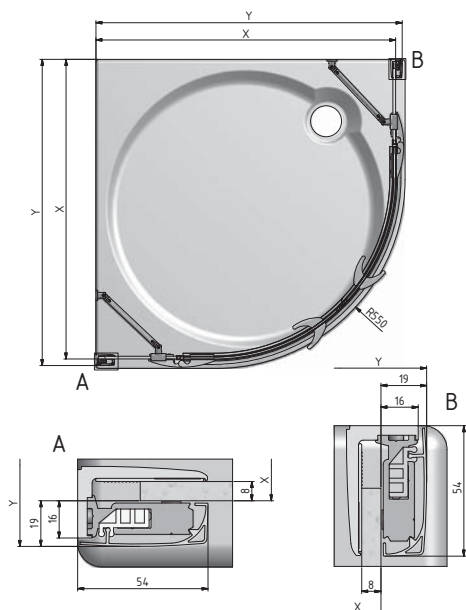
Névleges méret	V (mm)	Z (mm)	C (mm)
700-800	685-785	691-791	380-480
800-900	785-885	791-891	480-580
900-1000	885-985	891-991	580-680
1000-1100	985-1085	991-1091	680-780
1100-1200	1085-1185	1091-1191	780-880

GDO1N + GZ



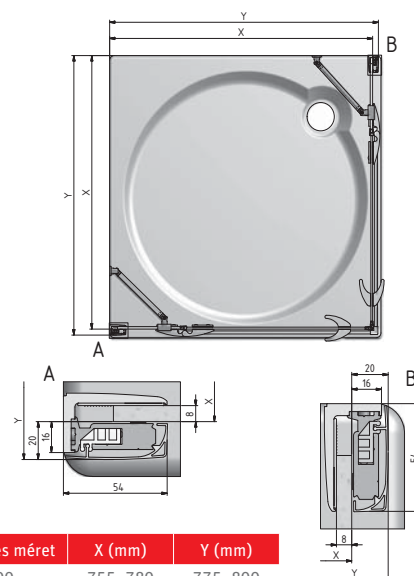
Névleges méret	V (mm)	C (mm)
700-800	685-785	360-460
800-900	785-885	460-560
900-1000	885-985	560-660
1000-1100	985-1085	660-760
1100-1200	1085-1185	760-860

GR2



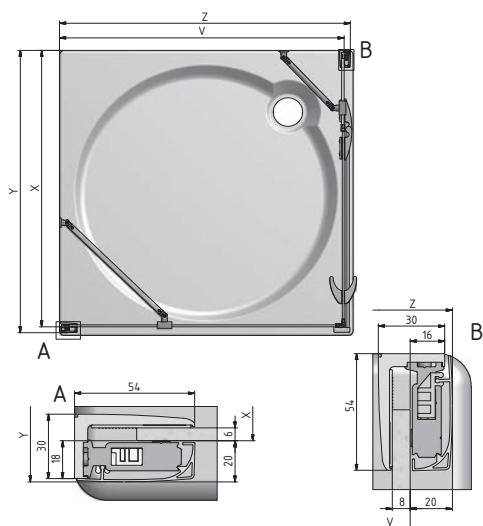
Névleges méret	Y (mm)	X (mm)
800	775-795	755-775
900	875-895	855-875
1000	975-995	955-975

GDOL1 + GDOL1



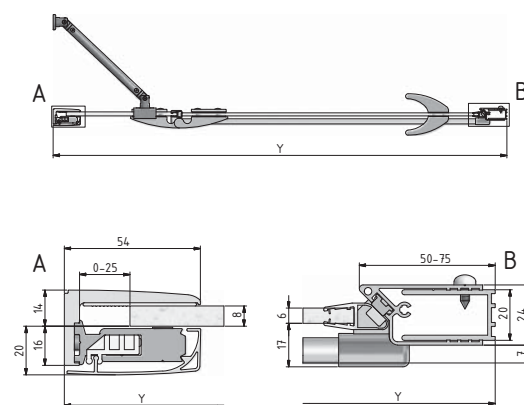
Névleges méret	X (mm)	Y (mm)
800	755-780	775-800
900	855-880	875-900
1000	955-980	975-1000
1100	1055-1080	1075-1100
1200	1155-1180	1175-1200
1300	1255-1280	1275-1300
1400	1355-1380	1375-1400
1500	1455-1480	1475-1500

GDOL1 + GBP



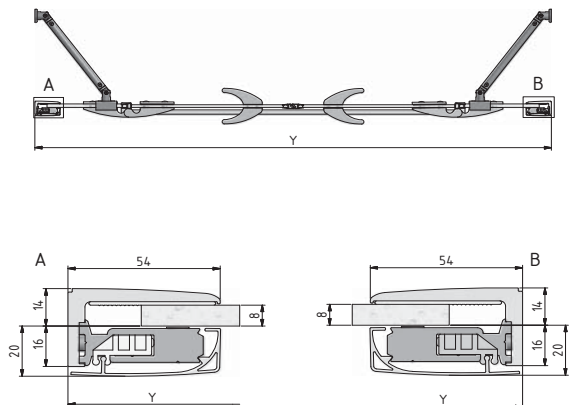
Névleges méret	X (mm)	Y (mm)	X (mm)	Z (mm)
800	755-780	775-800	755-780	775-800
900	855-880	875-900	855-880	875-900
1000	955-980	975-1000	955-980	975-1000
1100	1055-1080	1075-1100	1055-1080	1075-1100
1200	1155-1180	1175-1200	1155-1180	1175-1200
1300	1255-1280	1275-1300	1255-1280	1275-1300
1400	1355-1380	1375-1400	1355-1380	1375-1400
1500	1455-1480	1475-1500	-	-

GDNL1, GDNP1



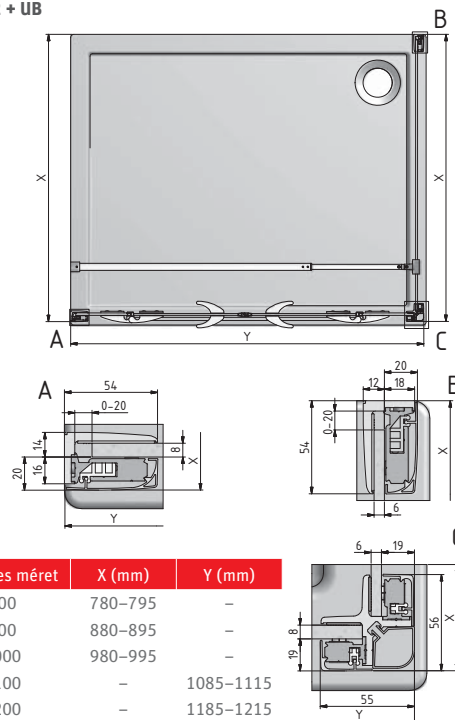
Névleges méret	Y (mm)
800	780-820
900	880-920
1000	980-1020
1100	1080-1120
1200	1180-1220
1300	1280-1320
1400	1380-1420
1500	1480-1520

■ GDN2



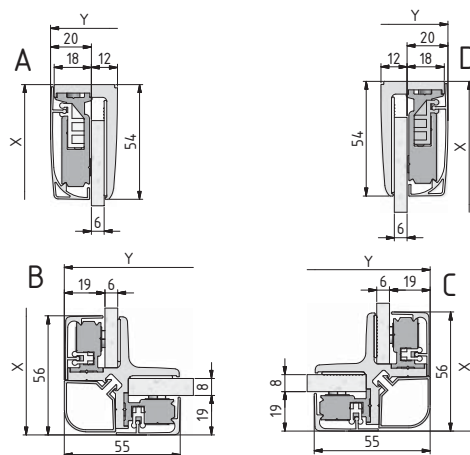
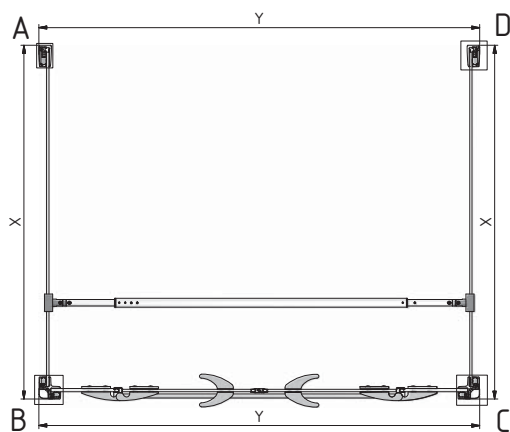
Névleges méret	Y (mm)
1100	1060-1110
1200	1160-1210
1300	1260-1310
1400	1360-1410
1500	1460-1510

■ GDN2 + UB



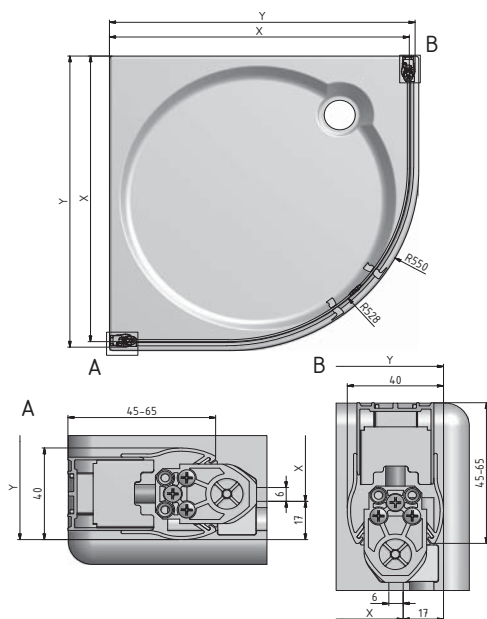
Névleges méret	X (mm)	Y (mm)
800	780-795	-
900	880-895	-
1000	980-995	-
1100	-	1085-1115
1200	-	1185-1215
1300	-	1285-1315
1400	-	1385-1415
1500	-	1485-1515

■ UB + GDN2 + UB



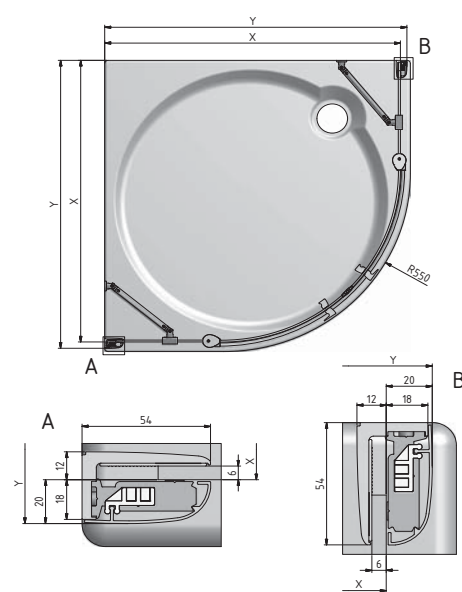
Névleges méret	X (mm)	Y (mm)
800	780-795	-
900	880-895	-
1000	980-995	-
1100	-	1108-1130
1200	-	1208-1230
1300	-	1308-1330
1400	-	1408-1430
1500	-	1508-1530

TR1



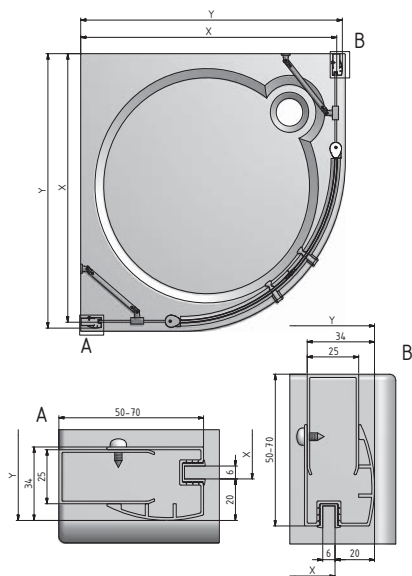
Névleges méret	X (mm)	Y (mm)
900	850-870	867-887
1000	950-970	967-987

TR2



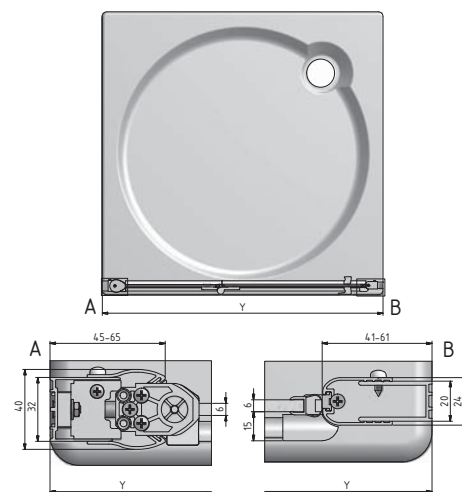
Névleges méret	X (mm)	Y (mm)
800	750-770	770-790
900	850-870	870-890
1000	950-970	970-990

TR2 light



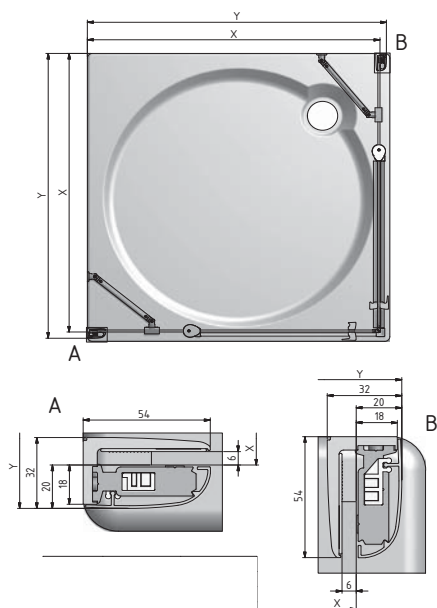
Névleges méret	X (mm)	Y (mm)
900	850-870	870-890

TZNL1, TZNP1



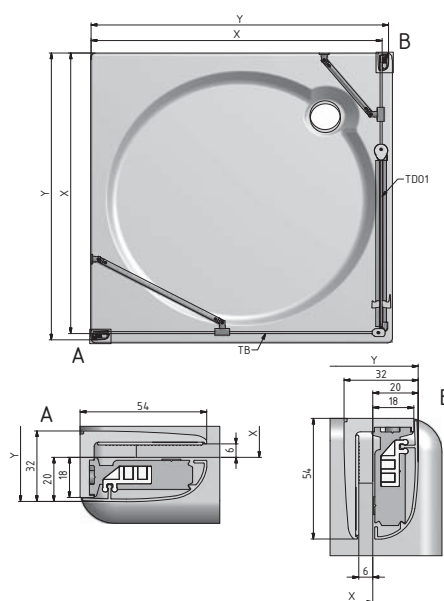
Névleges méret	Y (mm)
800	775-810
900	875-910
1000	975-1010
1100	1075-1110
1200	1175-1210

TD01 + TD01



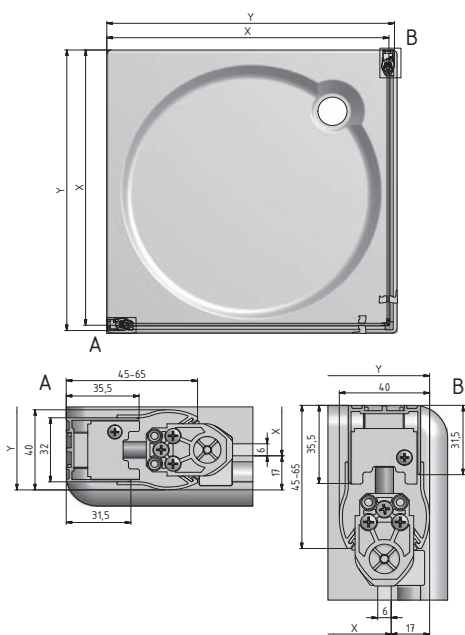
Névleges méret	X (mm)	Y (mm)
800	750-770	770-790
900	850-870	870-890
1000	950-970	970-990
1100	1050-1070	1070-1090
1200	1150-1170	1170-1190

TD01 + TB



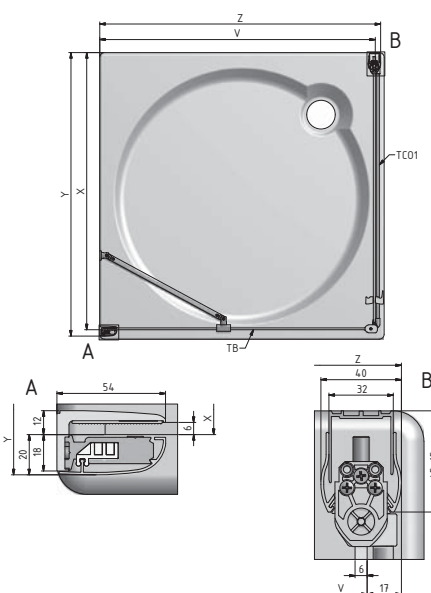
Névleges méret	X (mm)	Y (mm)
700	655-670	675-690
750	705-720	725-740
800	755-770	775-790
900	855-870	875-890
1000	955-970	975-990

TC01 + TC01



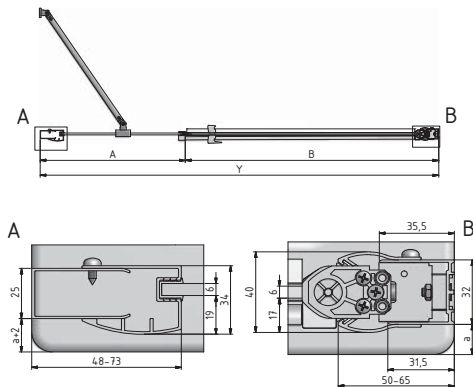
Névleges méret	X (mm)	Y (mm)
800	755-775	772-792
900	855-875	872-892
1000	955-975	972-992
1100	1055-1075	1072-1092
1200	1155-1175	1172-1192

TC01 + TB



Névleges méret	X (mm)	Y (mm)	V (mm)	Z (mm)
700	-	-	650-670	667-687
750	-	-	700-720	717-737
800	765-780	785-800	750-770	767-787
900	865-880	885-900	850-870	867-887
1000	965-980	985-1000	950-970	967-987

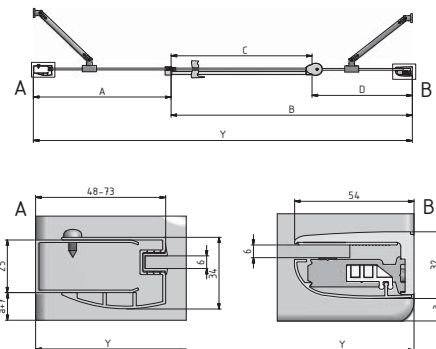
TCO1 + TBD



TBD	A (mm)	TCO1	B (mm)
240	212-237	800	756-771
440	412-437	900	856-871
640	612-637	1000	956-971
740	712-737	1100	1056-1071
		1200	1156-1171

Y	TCO1/800	TCO1/900	TCO1/1000	TCO1/1100	TCO1/1200
TBD/240	968-1008	1068-1108	1168-1208	1268-1308	1368-1408
TBD/440	1168-1208	1268-1308	1368-1408	1468-1508	1568-1608
TBD/640	1368-1408	1468-1508	1568-1608	1668-1708	1768-1808
TBD/740	1468-1508	1568-1608	1668-1708	1768-1808	1868-1908

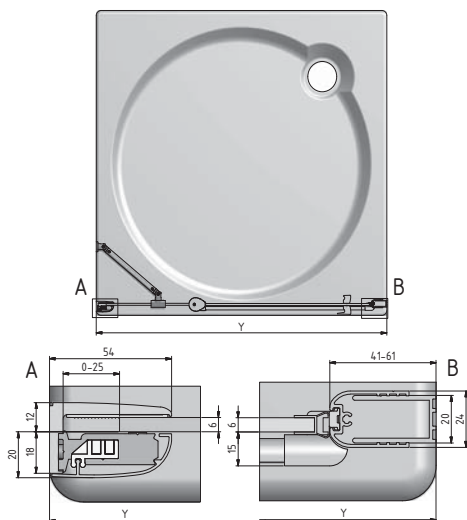
TDO1 + TBD



TBD	A (mm)	TDO1	B (mm)	C (mm)	D (mm)
240	212-237	800	743-768	442	298-323
440	412-437	900	843-868	542	298-323
640	612-637	1000	943-968	642	298-323
740	712-737	1100	1043-1068	642	398-423
		1200	1143-1168	742	398-423

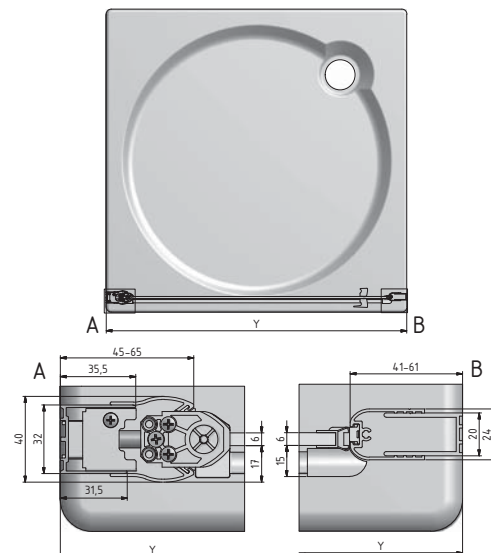
Y	TDO1/800	TDO1/900	TDO1/1000	TDO1/1100	TDO1/1200
TBD/240	955-1005	1055-1105	1155-1205	1255-1305	1355-1405
TBD/440	1155-1205	1255-1305	1355-1405	1455-1505	1555-1605
TBD/640	1355-1405	1455-1505	1555-1605	1655-1705	1755-1805
TBD/740	1455-1505	1555-1605	1655-1705	1755-1805	1855-1905

TDN1



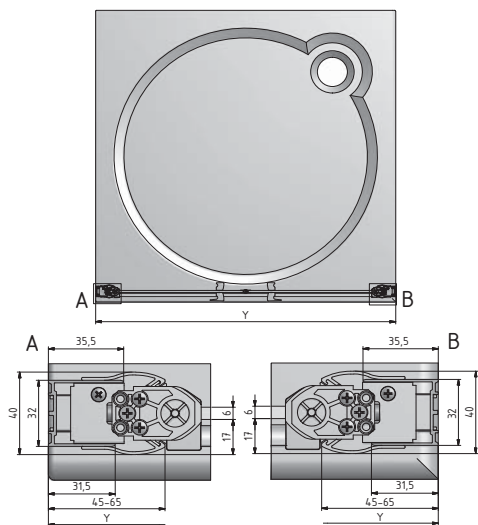
Névleges méret	Y (mm)
800	775-810
900	875-910
1000	975-1010
1100	1075-1110
1200	1175-1210

TCN1



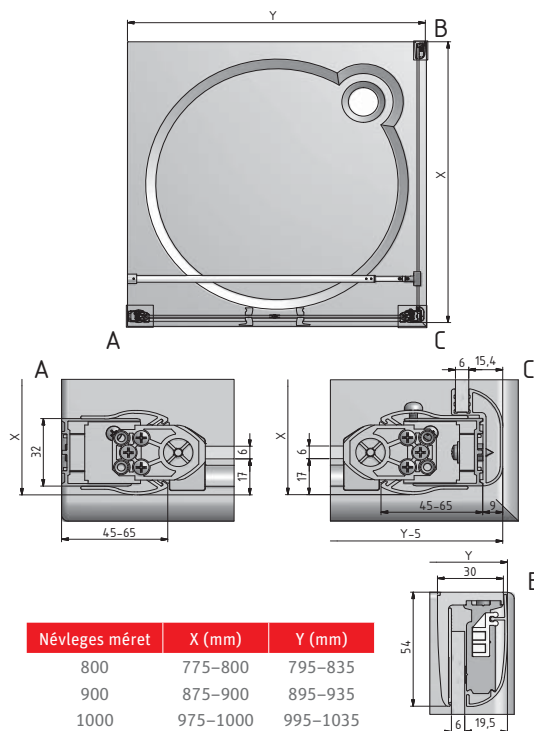
Névleges méret	Y (mm)
800	775-810
900	875-910
1000	975-1010

TCN2



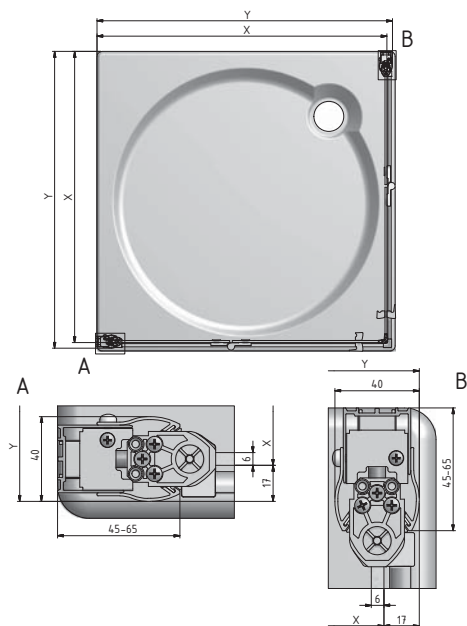
Névleges méret	Y (mm)
800	785-820
900	885-920
1000	985-1020
1100	1085-1120
1200	1185-1220

TCN2 + TCB



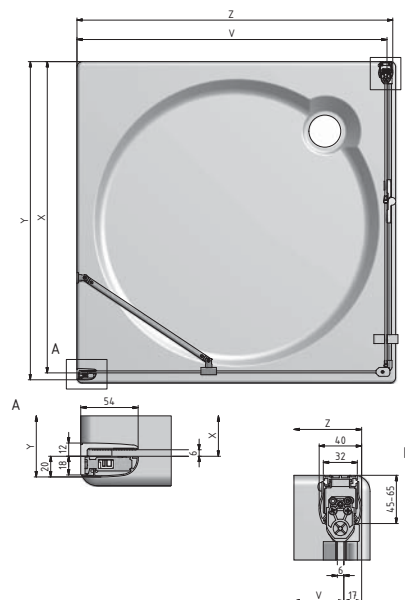
Névleges méret	X (mm)	Y (mm)
800	775-800	795-835
900	875-900	895-935
1000	975-1000	995-1035
1100	-	1095-1135
1200	-	1195-1235

TZ01L + TZ01P



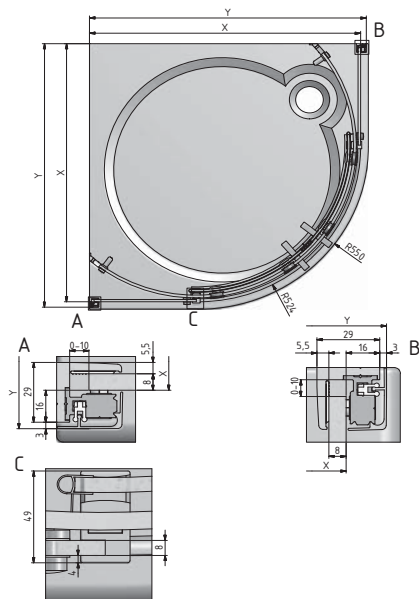
Névleges méret	X (mm)	Y (mm)
800	755-775	775-795
900	855-875	875-895
1000	955-975	975-995
1100	1055-1075	1075-1095
1200	1155-1175	1175-1195

TZ01 + TB



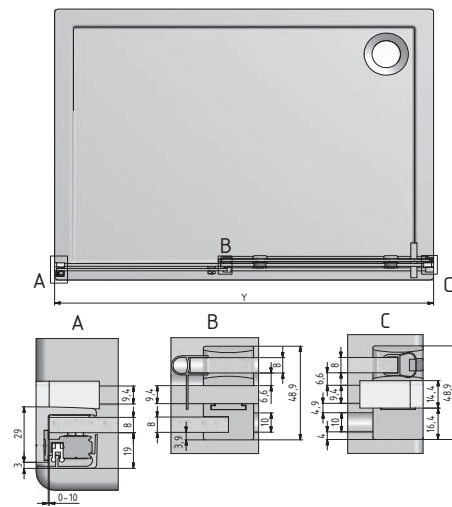
Névleges méret	X (mm)	Y (mm)	V (mm)	Z (mm)
700	-	-	650-670	667-687
750	-	-	700-720	717-737
800	770-795	790-815	750-770	767-787
900	870-895	890-915	850-870	867-887
1000	970-995	990-1015	950-970	967-987
1100	1070-1095	1090-1115	1050-1070	1067-1087
1200	1170-1195	1190-1215	1150-1170	1167-1187

■ AMR2N



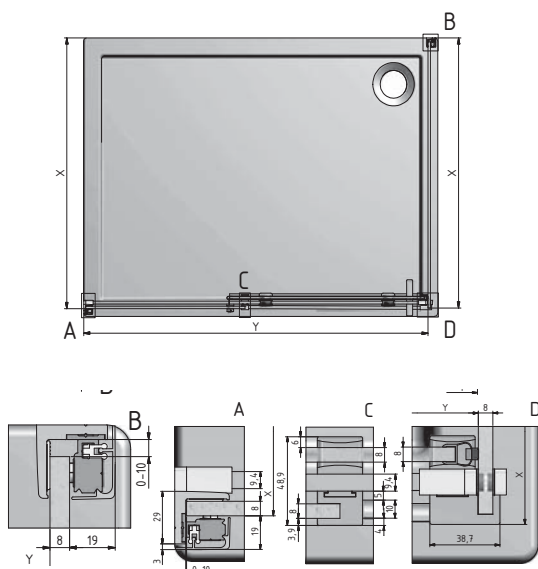
Névleges méret	X (mm)	Y (mm)
900	866-876	885-895
1000	966-976	985-995

■ AMD2



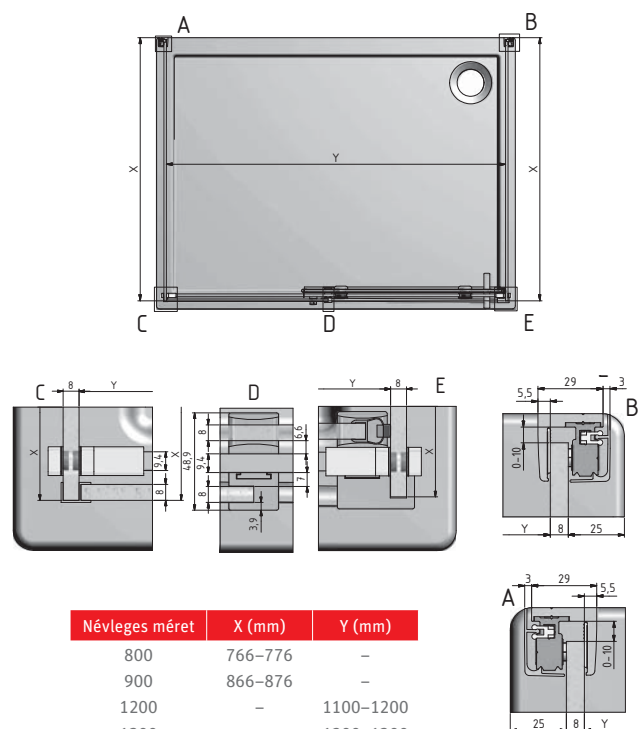
Névleges méret	Y (mm)
1200	1100-1200
1300	1200-1300
1400	1300-1400
1500	1400-1500
1600	1500-1600
1700	1600-1700
1800	1700-1800

■ AMD2 + AMB



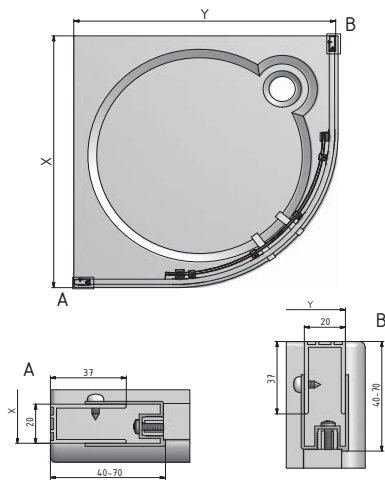
Névleges méret	X (mm)	Y (mm)
800	766-776	-
900	866-876	-
1200	-	1100-1200
1300	-	1200-1300
1400	-	1300-1400
1500	-	1400-1500

■ AMB + AMD2 + AMB



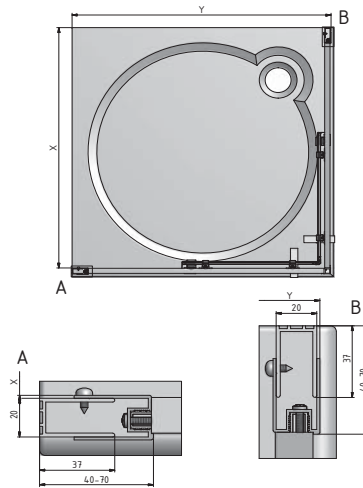
Névleges méret	X (mm)	Y (mm)
800	766-776	-
900	866-876	-
1200	-	1100-1200
1300	-	1200-1300
1400	-	1300-1400
1500	-	1400-1500

■ ECR2N



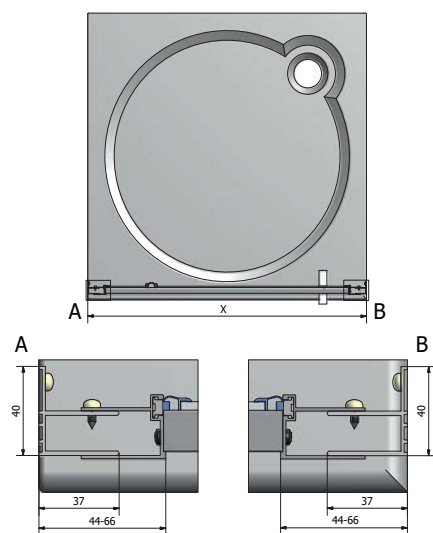
Névleges méret	X (mm)	Y (mm)
900	875-900	875-900
1000	975-1000	975-1000

■ ECS2L + ECS2P



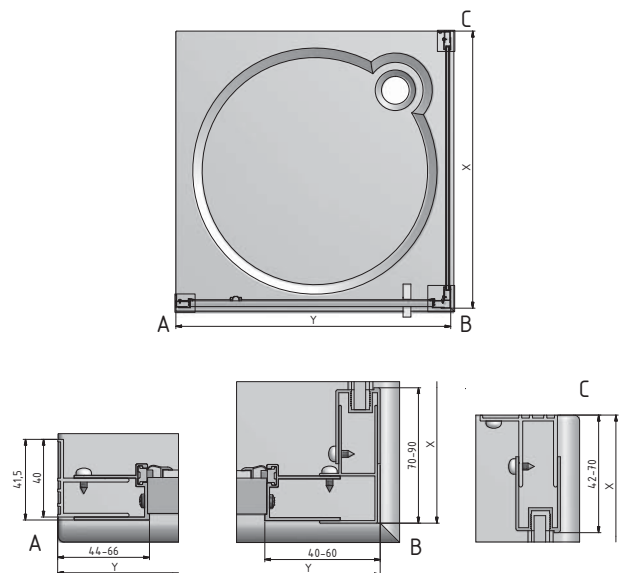
Névleges méret	X (mm)	Y (mm)
800	775-800	752-777
900	875-900	852-877
1000	975-1000	952-977
1100	1075-1100	1052-1077
1200	1175-1200	1152-1177

■ ECDO1N



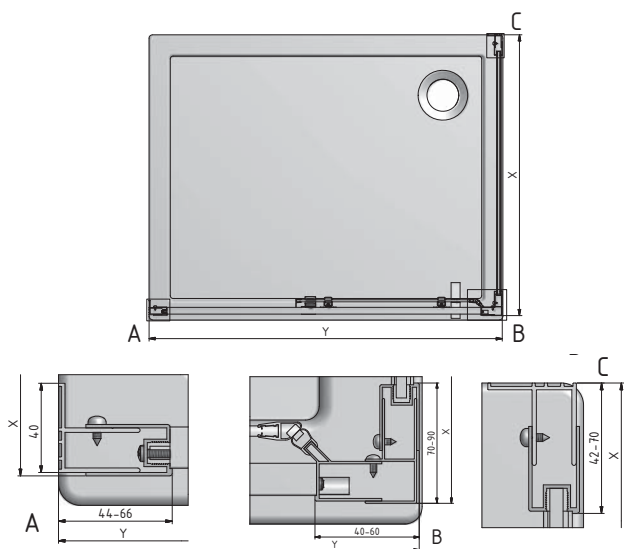
Névleges méret	X (mm)
800	775-815
900	875-915
1000	975-1015
1100	1075-1115

■ ECDO1N + ECDBN



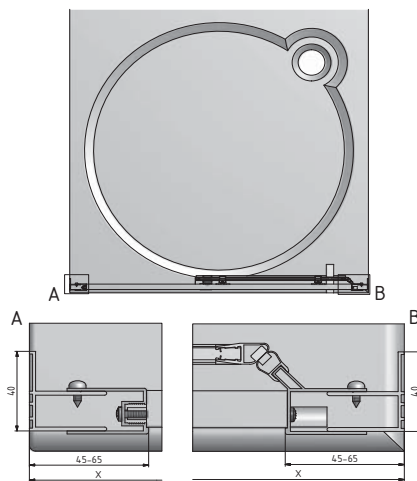
Névleges méret	X (mm)	Y (mm)
800	765-800	775-815
900	865-900	875-915
1000	965-1000	975-1015
1100	-	1075-1115

■ ECD2 + ECDBN



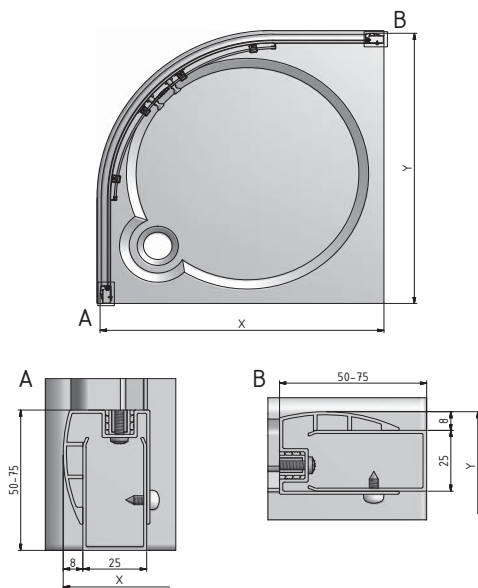
Névleges méret	X (mm)	Y (mm)
800	765-800	-
900	865-900	-
1000	965-1000	-
1200	-	1165-1215
1300	-	1265-1315
1400	-	1365-1415
1500	-	1465-1515

■ ECD2



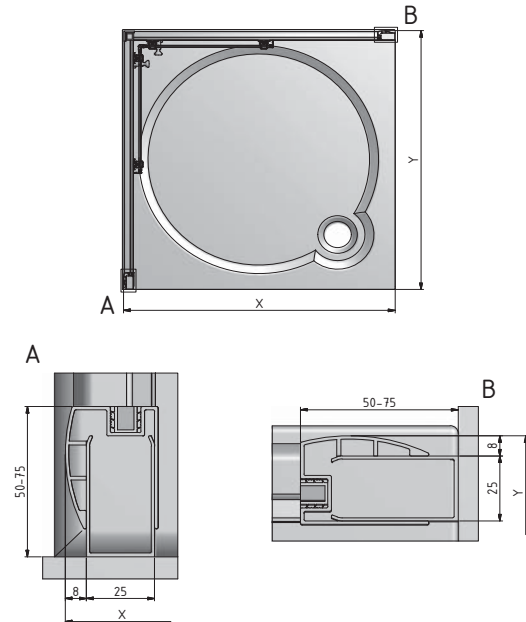
Névleges méret	X (mm)
1200	1170-1215
1300	1270-1315
1400	1370-1415
1500	1470-1515

■ PXR2N



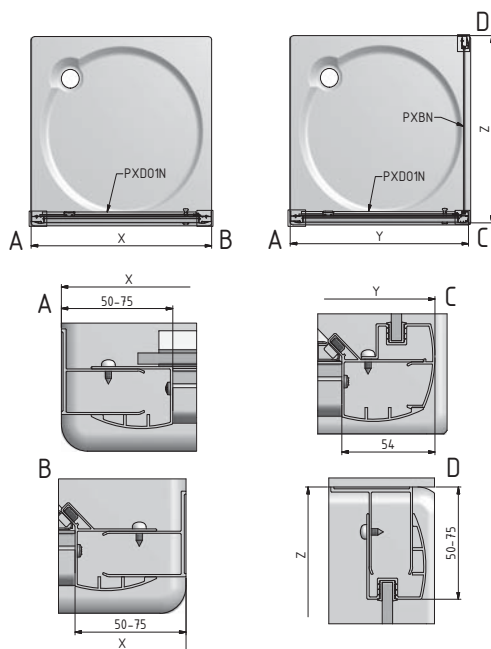
Névleges méret	X (mm)	Y (mm)
800	780-805	780-805
900	880-905	880-905
1000	980-1005	980-1005

■ PXS2L + PXS2P



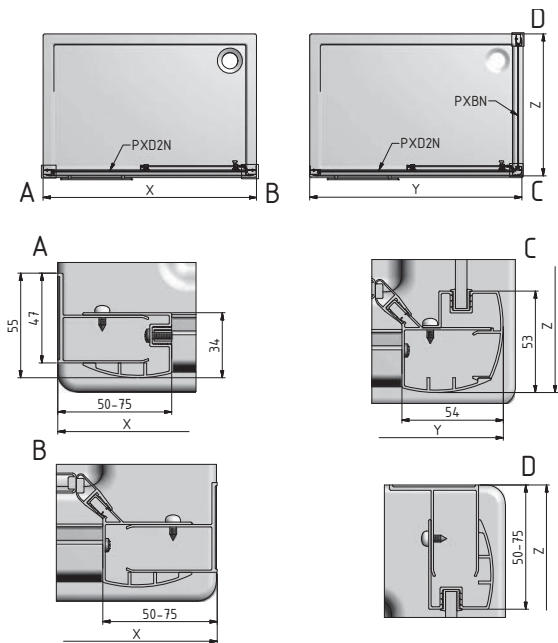
Névleges méret	X (mm)	Y (mm)
800×800	786-810	786-810
900×900	886-910	886-910
1000×1000	986-1010	986-1010

■ PXD01N / PXD01N + PxBN



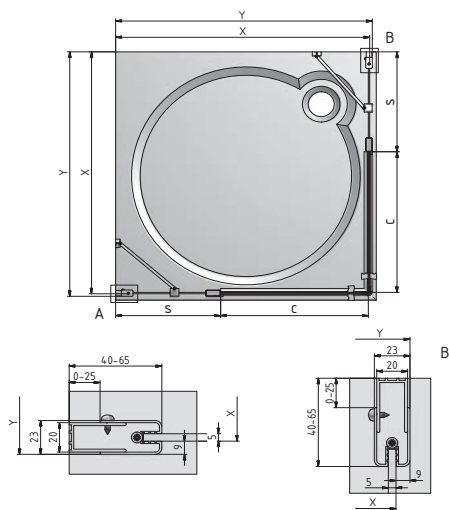
Névleges méret	X (mm)	Y (mm)	Névleges méret	Z (mm)
800	772-822	775-800	700	680-705
900	872-922	875-900	800	780-805
1000	972-1022	975-1000	900	880-905
1100	1072-1122	1075-1100	1000	980-1005

■ PXD2N / PXD2N + PxBN



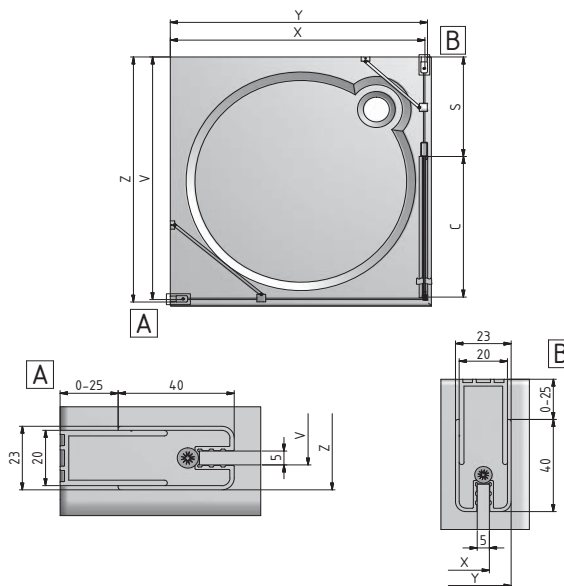
Névleges méret	X (mm)	Y (mm)	Névleges méret	Z (mm)
1100	1080-1130	1085-1110	700	680-705
1200	1180-1230	1185-1210	800	780-805
1300	1280-1330	1285-1310	900	880-905
1400	1380-1430	1385-1410	1000	980-1005
1500	1480-1530	1485-1510		
1600	1580-1630	1585-1610		

■ LYE4 + LYE4



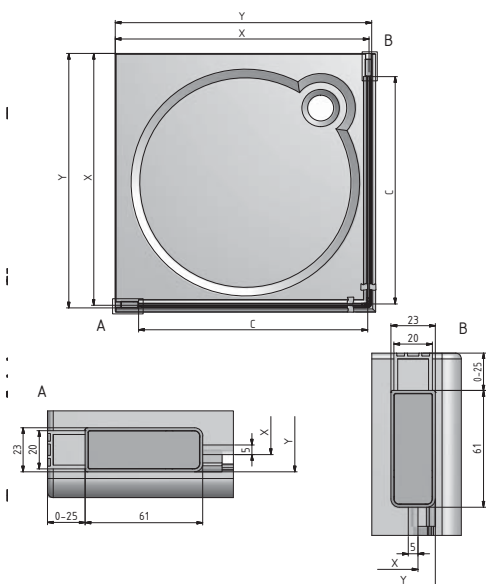
Névleges méret	X (mm)	Y (mm)	S (mm)	C (mm)
800	758-783	767-792	243-268	510
900	858-883	867-892	343-368	510
1000	958-983	967-992	343-368	610
1100	1058-1083	1067-1092	443-468	610
1200	1158-1183	1167-1192	443-468	710

■ LYE4 + LYSW1S



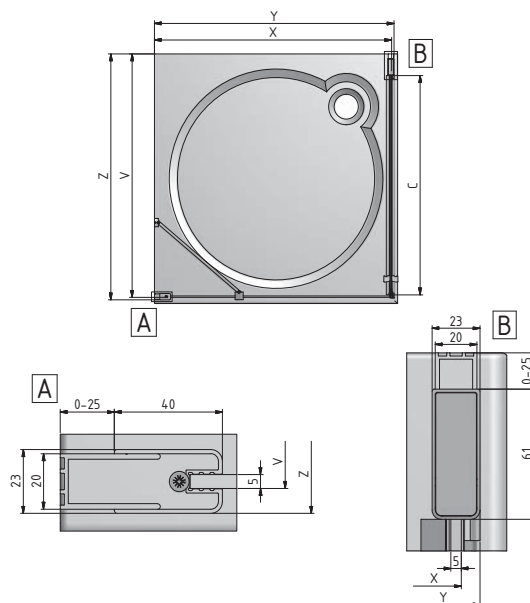
Névleges méret	X (mm)	Y (mm)	S (mm)	C (mm)
800	758-783	767-792	243-268	510
900	858-883	867-892	343-368	510
1000	958-983	967-992	343-368	610
1100	1058-1083	1067-1092	443-468	610
1200	1158-1183	1167-1192	443-468	710

■ LYE2 + LYE2



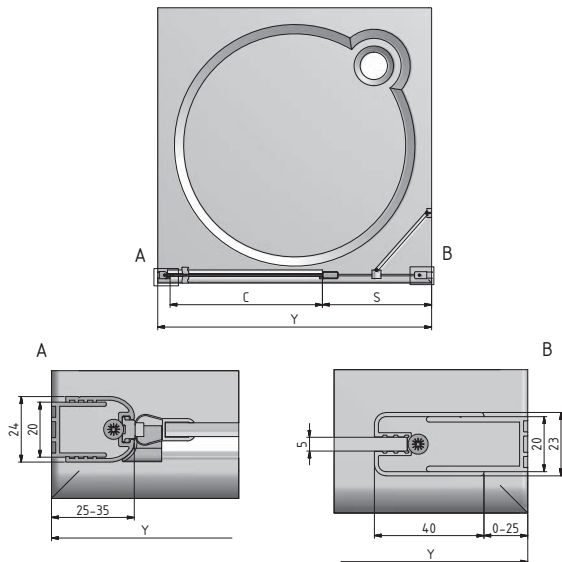
Névleges méret	X (mm)	Y (mm)	C (mm)
800	758-783	767-792	690
900	858-883	867-892	790
1000	958-983	967-992	890

■ LYE2 + LYSW1S



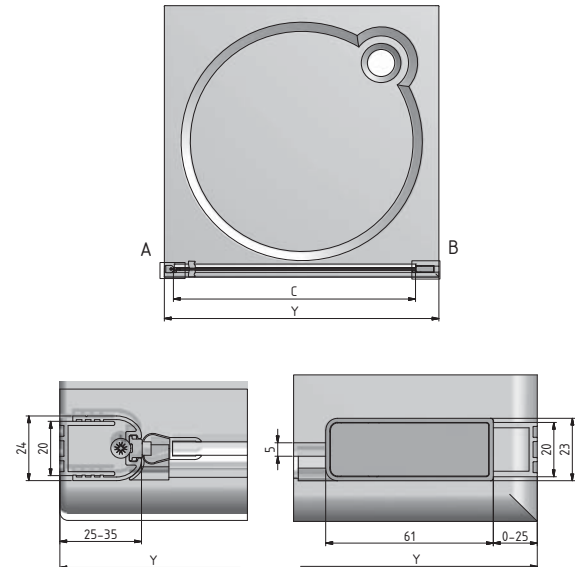
Névleges méret	X (mm)	Y (mm)	V (mm)	Z (mm)	C (mm)
800	758-783	767-792	761-786	770-795	690
900	858-883	867-892	861-886	870-895	790
1000	958-983	967-992	961-986	970-995	890

LYE4 + LZ



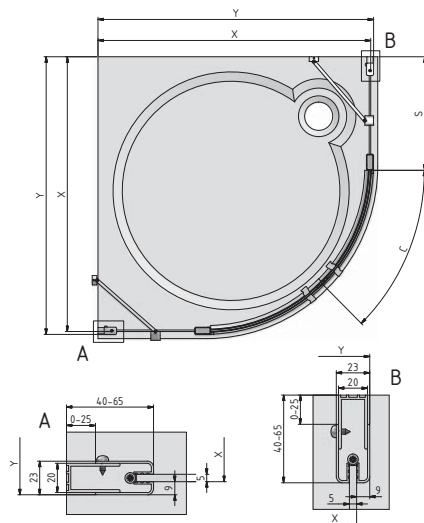
Névleges méret	Y (mm)	C (mm)	S (mm)
800	780-815	510	243-268
900	880-915	510	343-368
1000	980-1015	610	343-368
1100	1080-1115	610	443-468
1200	1180-1215	710	443-468

LYE2 + LZ



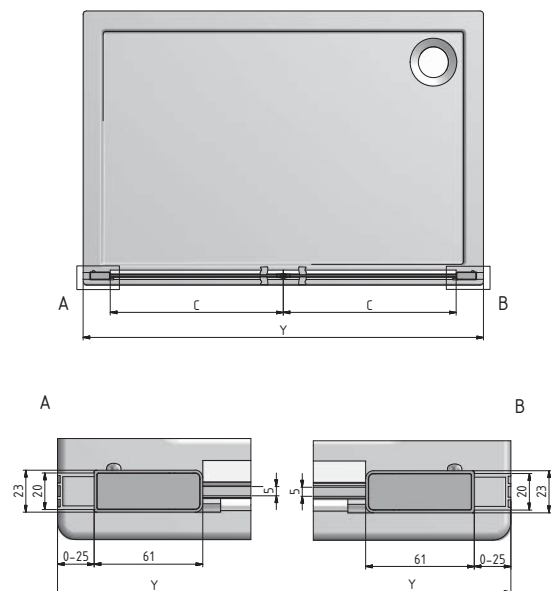
Névleges méret	X (mm)	C (mm)
800	780-815	690
900	880-915	790
1000	980-1015	890

LYR4



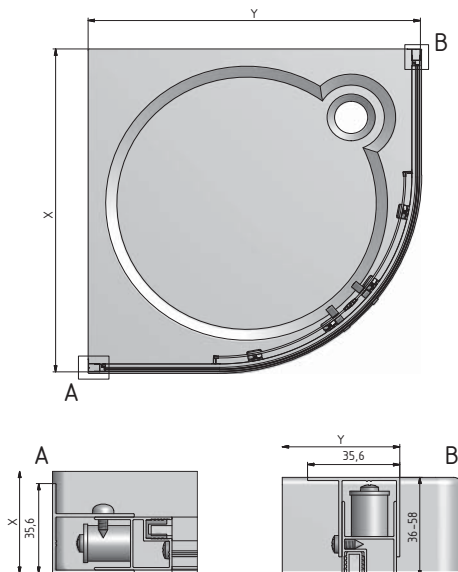
Névleges méret	X (mm)	Y (mm)	S (mm)	C (mm)
800	758-783	767-792	243-268	395
900	858-883	867-892	343-368	395
1000	958-983	967-992	443-468	395

LYP2



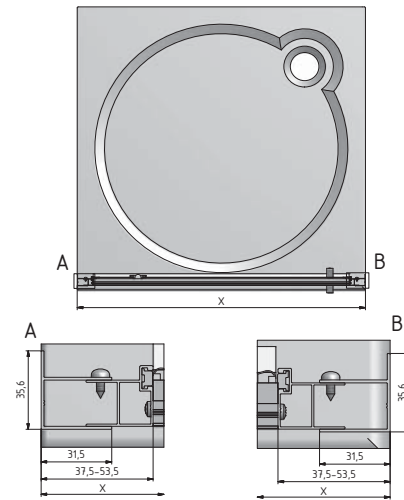
Névleges méret	Y (mm)	C (mm)
800	760-810	320
900	860-910	375
1000	960-1010	425
1100	1060-1110	475
1200	1160-1210	525

■ LLR2



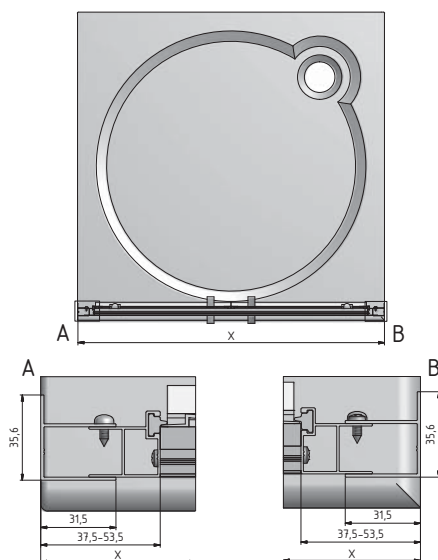
Névleges méret	X (mm)	Y (mm)
800	776-798	776-798
900	876-898	876-898

■ LLD01



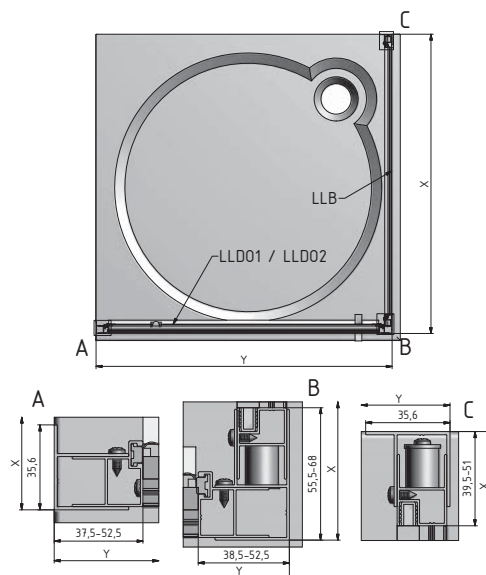
Névleges méret	X (mm)
700	675-707
800	775-807
900	875-907
1000	975-1007

■ LLD02



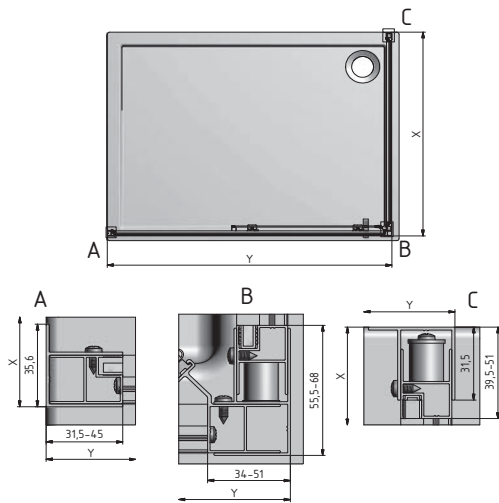
Névleges méret	X (mm)
700	672-704
800	772-804
900	872-904
1000	972-1004

■ LLD01 + LLB, LLD02 + LLB



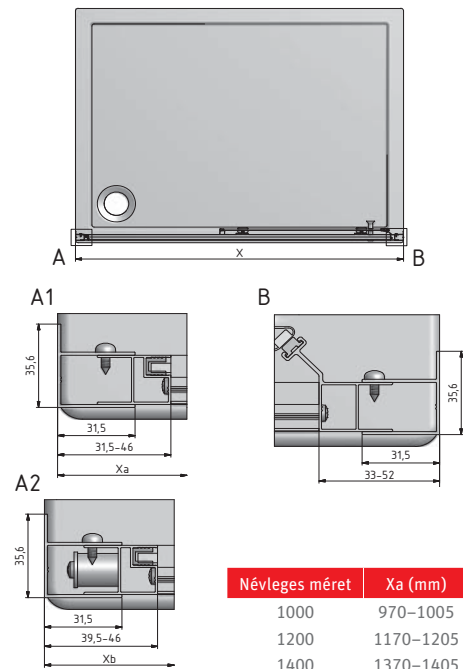
Névleges méret	X (mm)	Y (mm)
700	679-705	675-705
750	729-755	-
800	779-805	775-805
900	879-905	875-905
1000	979-1005	975-1005

■ LLD2 + LLB



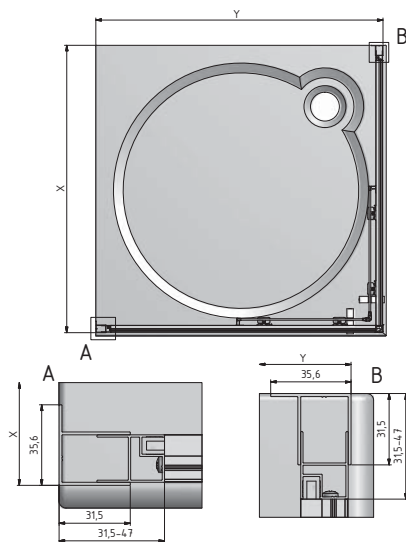
Névleges méret	X (mm)	Y (mm)
700	679-705	-
750	729-765	-
800	779-805	-
900	879-905	-
1000	979-1005	970-1005
1200	-	1170-1205
1400	-	1370-1405
1600	-	1570-1605

■ LLD2



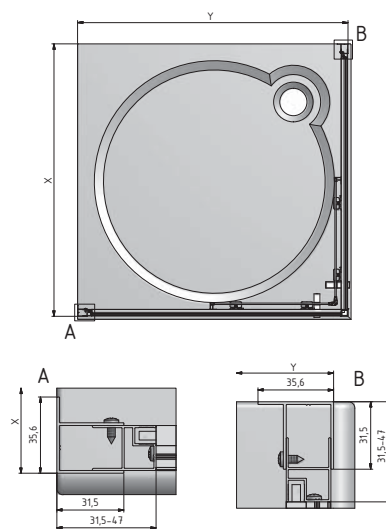
Névleges méret	Xa (mm)	Xb (mm)
1000	970-1005	978-1005
1200	1170-1205	1178-1205
1400	1370-1405	1378-1405
1600	1570-1605	1578-1605
1700	1670-1705	1678-1705
1800	1770-1805	1778-1805

■ LLS2 - smont



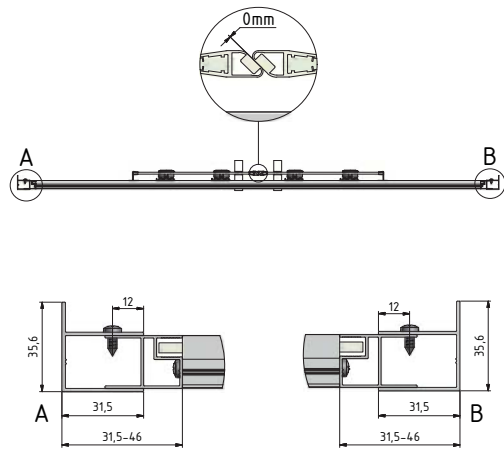
Névleges méret	X (mm)	Y (mm)
800x800	775-790	775-790
900x900	875-890	875-890

■ LLS2 - nesmont



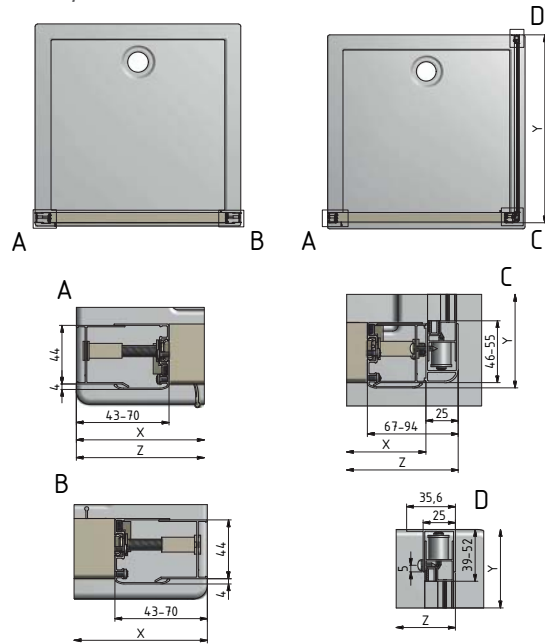
Névleges méret	X (mm)	Y (mm)
1000x800 (800x1000)	975-990 (775-790)	775-790 (975-990)
1200x800 (800x1200)	1175-1190 (775-790)	775-790 (1175-1190)
1200x900 (900x1200)	1175-1190 (875-890)	875-890 (1175-1190)

■ LLD4



Névleges méret	X (mm)
1100	1080-1110
1200	1180-1210
1300	1280-1310
1400	1380-1410
1500	1480-1510
1600	1580-1610

■ PD3N / PD3N + LLBD



Névleges méret	X (mm)	Névleges méret	Z (mm)	Y (mm)
800	750-805	700	-	675-695
900	850-905	750	-	725-745
1000	950-1005	800	775-830	775-795
		900	875-930	875-895
		1000	975-1030	975-995

Roth





Roth energetikai és szaniter rendszerek

Gyártás

- > Szolár rendszerek
- > Hőszivattyúk
- > Hőszivattyúk szolár rendszerei

Akkumuláció

- Akkumulációs rendszerek
- > ivóvízhez és fűtővízhez
- > folyékony tüzelőanyagok
- > esővíz és szennyvíz

Felhasználási terület

- > sík fűtő- és hűtőberendezések
- > csővezeték-rendszerek
- > zuhanyrendszerek

Roth

Roltechnik Distributor Kft.

1211 Budapest, Posztógyár utca 8.

E-mail: info@roltechnik.hu, rendeles@roltechnik.hu

Telefon: +36-1-219-0662, 219-0663, 347-0826

Fax: +36-1-347-0827

www.roltechnik.hu